

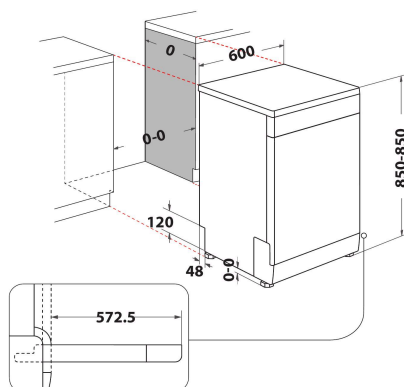
WFE 2B19 X

12NC: 869991615880

EAN koda: 8003437203565

Whirlpool

SENSING THE DIFFERENCE



ZÁKLADNÉ INFORMÁCIE

Tip konstrukcije	Prostostoječi
Tip namestitve	Prostostoječi
Način upravljanja	Elektronsko
Vrsta naprav za upravljanje in vrsta signalnih naprav	-
Odstranljiv delovni pult	Da
Osnovna barva izdelka	Inox
Priključna moč	1900
Tok	10
Napetost	220-230
Frekvenca	50
Dolžina priključnega kabla	130
Tip vtiča	Schuko
Dolžina dovodne cevi	155
Dolžina odtočne cevi	150
Nastavljive noge	Da - vse s sprednje strani
Višina izdelka	850
Širina izdelka	600
Globina izdelka	590
Minimalna višina vgradne niše	820
Maksimalna višina vgradne niše	900
Minimalna širina vgradne niše	0
Maksimalna širina vgradne niše	600
Globina vgradne niše	590
Neto masa	43.1
Bruto masa	44.9

TEHNIČKE INFORMÁCIE

Avtomatski programi	Ne
Maksimalna temperatura dovodne vode	60
Možnosti zamika vklopa	Stalno
Maks. čas zamika vklopa	8
Prikaz faz delovanja	-
Digitalni prikazovalnik preostalega časa	Ne
Indikator nivoja soli	Da
Indikator nivoja tekočine za lesk	Da
Varnostna naprava	Ne obstaja
Nastavljiva zgornja košara	Da
Največja posoda, ki se lahko vstavi v zgornjo košaro	0
Največja posoda, ki se lahko vstavi v spodnjo košaro	0
Maximum number of place settings (EU 2017/1369)	13
Postavitev v stolp	Ne

ZMOGLJIVOST

Energy Efficiency Class (Regulation (EU) 2017/1369)	F
Energy Consumption for 100 cycles Eco Programme (EU 2017/1369)	104
Power consumption in standby mode (Psm) (EU 2017/1369)	0,50
Power consumption in off-mode (Po) (EU 2017/1369)	0,00
The water consumption of the eco programme in liters per cycle (EU 2017/1369)	12,0
Airborne acoustical noise emissions (EU 2017/1369)	49
Airborne acoustical noise emission class (EU 2017/1369)	C
Programme duration in HMM (EU 2017/1369)	3:20