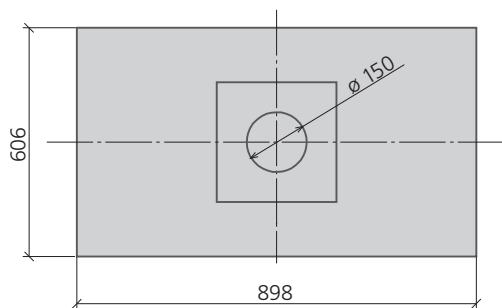


Schablone



Masse	Gerät
H [mm]	624-1023
B [mm]	900
T [mm]	606

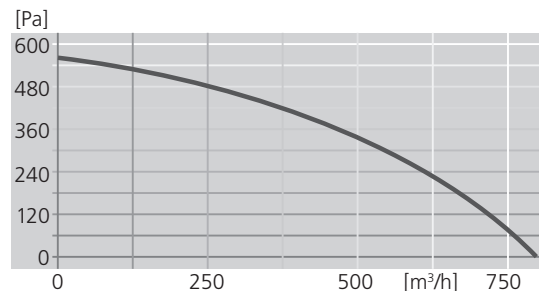


Anschluss	[kW]	Kabel	Absicherung
DBIBS 92 LT X 230V Stecker Typ 12	0.21	1 m	10 A

Steckerfertig



Leistung	368-780 m ³ /h
Gegendruck	545 Pa
Motor	1 x 160 W
Beleuchtung	4 x 2.5 W LED
Abluft/Umluft	umschaltbar
Geräusch	58-76 dB (A)
Abluftrohranschluss	ø 150 mm



MONTAGE

- Beachten Sie die allgemeinen gültigen Vorschriften der Elektrizitätswerke sowie der Feuerpolizei.
- Montage/Anschluss durch Fachpersonal.
- Schäden durch Nichtbeachten dieser und dem Gerät beigelegten Unterlagen können beim Hersteller nicht geltend gemacht werden.

1

Einbau gemäss beiliegender Montage-/Bedienungsanleitung

- Minimale Montagehöhe Unterkante Haube:

- zu Elektroherd: 50 cm
- zu Gasherd: 65 cm

Bei kürzeren Abständen können Kunststoffteile schmelzen/verformen.

- Nur Abluftrohre mit Alu-Beschichtung oder feste Blechrohre ermöglichen einen einwandfreien Abzug der Luft. (OHNE PVC)
- Befestigungsmaterial liegt bei.



HINWEISE

Papierfilter	nicht erhältlich
Aktivkohlefilter	DKF 43 gegen Aufpreis
Metallfilter	eingebaut
Rückstauklappe	eingebaut

