

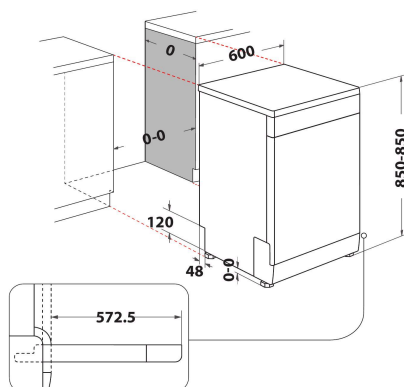
WFC 3C26 P X

12NC: 869991605530

Codul GTIN (EAN): 8003437203169

Whirlpool

SENSING THE DIFFERENCE



MAIN FEATURES

Tipul de construcție	Independent
Tipul de instalare	Independent
Tip de control	Electronic
Tipul de control al setărilor	-
Suprafață de lucru detașabilă	Da
Culoarea principală a produsului	Inox
Conectarea electrică (W)	1900
Curent (A)	10
Tensiune (V)	220-240
Frecvență (Hz)	50
Lungimea cablului de alimentare electrică (cm)	130
Tip de conectare	Schuko
Lungimea furtunului de alimentare (cm)	155
Lungimea furtunului de evacuare (cm)	150
Picioare reglabile	Da - toate din fata
Înălțimea produsului	850
Lățimea produsului	600
Adâncimea produsului	590
Înălțime minimă a nișei	0
Înălțime maximă a nișei	0
Lățime minimă a nișei	0
Lățime maximă a nișei	0
Adâncime nișă	590
Greutate netă (kg)	47
Greutate brută (kg)	49

TECHNICAL FEATURES

Programe automate	Da
Temperatura maximă pentru admisia apei (° C)	60
Opțiuni Pornire Întârziată	Continuous
Durată max Pornire Întârziată (h)	24
Indicator progres	-
Indicator digital contorizare	Da
Indicator luminos de sare	Da
Indicator luminos pentru agentul de clătire	Da
Dispozitiv de siguranță	Da
Coș superior reglabil	Da
Cel mai mare cos superior (cm)	0
Cel mai mare cos inferior (cm)	0
Maximum number of place settings (EU 2017/1369)	14
Column installation	Fara

ENERGY LABEL

Energy Efficiency Class (Regulation (EU) 2017/1369)	E
Energy Consumption for 100 cycles Eco Programme (EU 2017/1369)	95
Power consumption in standby mode (Psm) (EU 2017/1369)	0,50
Power consumption in off-mode (Po) (EU 2017/1369)	0,00
The water consumption of the eco programme in liters per cycle (EU 2017/1369)	9,5
Airborne acoustical noise emissions (EU 2017/1369)	46
Airborne acoustical noise emission class (EU 2017/1369)	C
Programme duration in HMM (EU 2017/1369)	3:10