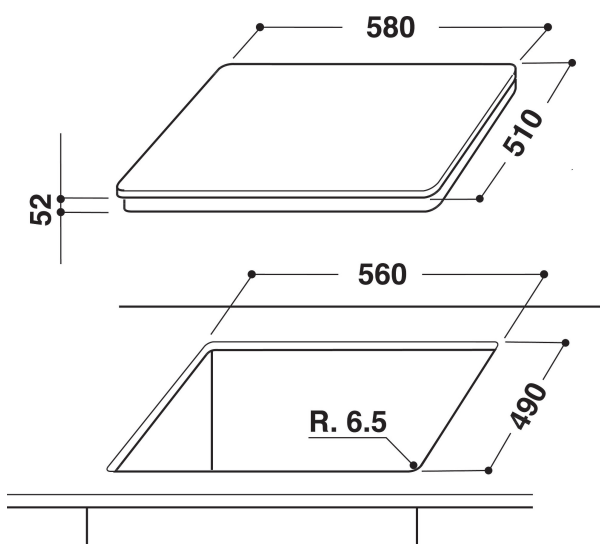
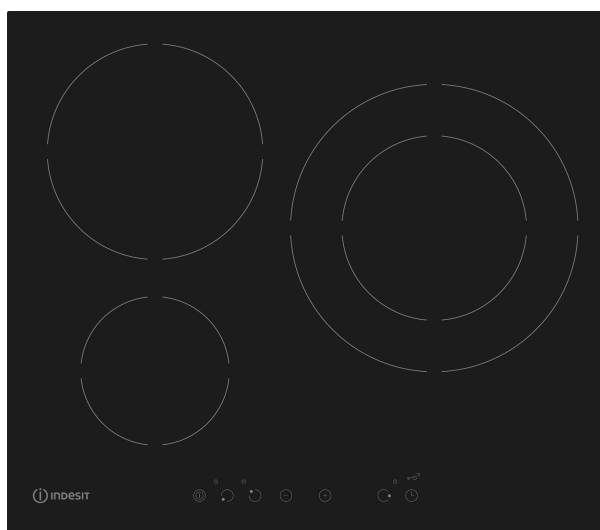


IVIA 630 L D C

12NC: F093332

Code EAN: 8007842933321



CARACTERISTIQUES PRINCIPALES

Groupe de produit	Table de cuisson
Type de construction	Encastrable
Type de commande	Electronique
Types de dispositifs de réglage et d'alarme	Touch-control
Nombre de brûleurs	-
Nombre de foyers électriques	3
Nombre de plaques électriques	-
Nombre de plaques radiantes	-
Nombre de plaques halogènes	-
Nombre de plaques à induction	3
Nombre de zones de chauffe-plat électriques	-
Emplacement du bandeau de commande	Front
Matériau de base de la surface	Ceramic Glass
Couleur principale du produit	Noir
Puissance de raccordement	7200
Puissance de raccordement au gaz	-
Intensité	26,9
Tension	220-230
Fréquence	50/60
Longueur du cordon électrique	100
Type de prise	Non
Raccordement au gaz	N/A
Largeur du produit	590
Hauteur du produit	53
Profondeur du produit	510
Hauteur minimale de la niche d'encastrement	-
Largeur minimale de la niche d'encastrement	560
Profondeur de la niche d'encastrement	490
Poids net	7,9
Programmes automatiques	Non

CARACTERISTIQUES TECHNIQUES

Témoin de mise sous tension	Oui
Témoin de fonctionnement des plaques	-
Type de régulation	-
Type de couvercle	Sans
Témoin de chaleur résiduelle	Sans
Interrupteur Marche/Arrêt	Oui
Dispositif de sécurité	Non
Minuterie	Non

PERFORMANCES

Type d'énergie	Électricité
----------------	-------------