

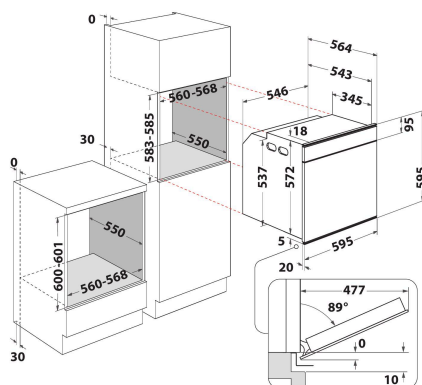
W6 OS4 4S2 H BL

12NC: 859991654850

GTIN (EAN) kods: 8003437835940

Whirlpool

SENSING THE DIFFERENCE



GALVENĀS IEZĪMES

Produktu grupa	Cepeškrāsns
Tirdzniecības kods	W6 OS4 4S2 H BL
Produkta pamatkrāsa	Melns
Konstrukcijas veids	Iebūvēts
Vadības veids	Elektronisks
Vadības iestatījumu veids	-
Vai kādas no plīts virsmas funkcijām ir integrētas?	Nē
Kāda veida plīts virsmas var kontrolēt?	-
Automātiskās programmas	Jā
Strāva (A)	16
Voltāža (V)	220-240
Frekvence (Hz)	50/60
Elektrības vada garums (cm)	90
Kontaktdakšas veids	Nē
Dziļums ar 90 grādos atvērtām durvīm (mm)	-
Produkta augstums	595
Produkta platums	595
Produkta dziļums	564
Minimālais nišas augstums	0
Minimālais nišas platums	0
Nišas dziļums	0
Neto svars (kg)	40.5
Izmantojamais tilpums (tilpnē)	73
Integrēta tīrīšanas sistēma	Hidrolītisks
Tīrīšanas režīmi	2
Paplātes	2

TEHNISKĀS ĪPAŠĪBAS

Taimeris	Jā
Laika kontrole	Elektronisks
Laika iestatīšanas iespējas	Start un Stop
Drošības iekārta	-
Iekšējais apgaismojums	Jā
Tīrīšanas iekšējo gaismas elementu skaits	1
Tīrīšanas iekšējo gaismas elementu novietojums	Labā puse
Vadotnes cepeškrāsns tīrīšana	Teleskopisks
Tīrīšanas termozonde	Nē

ENERGOEFECTIVITĀTES MARKĒJUMS

Enerģijas ievade	Elektrisks
Tīrīšanas enerģijas veids	Elektrība
Energoefektivitātes klase - JAUNS (2010/30/ES)	A+
Enerģijas patēriņš parastajā ciklā - JAUNS (2010/30/ES)	0.91
Enerģijas patēriņš piespiedu gaisa konvekcijas ciklā - JAUNS (2010/30/ES)	0.70