

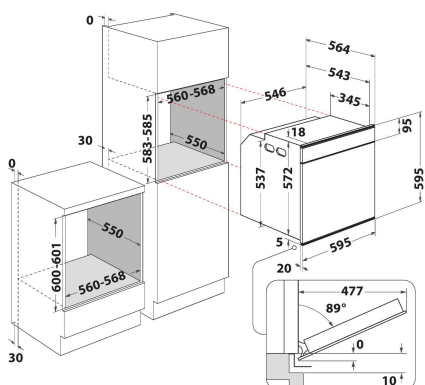
FI7 861 SH BL HA

12NC: F096805

Codul GTIN (EAN): 8007842968057

Hotpoint

ARISTON



MAIN FEATURES

| Grup de produse | Cuptor |
|--|------------------|
| Codul comercial | FI7 861 SH BL HA |
| Culoarea principală a produsului | Negru |
| Tipul de construcție | Incorporabil |
| Tip de control | Electronic |
| Tipul de control al setărilor | - |
| Există controale integrate pentru plite? | Fara |
| Ce fel de plite pot fi controlate? | - |
| Programe automate | Da |
| Curent (A) | 13 |
| Tensiune (V) | 220-240 |
| Frecvență (Hz) | 50/60 |
| Lungimea cablului de alimentare electrică (cm) | 90 |
| Tip de conectare | Fara |
| Adâncimea cu ușă deschisă la 90 grade (mm) | - |
| Înălțimea produsului | 595 |
| Lățimea produsului | 595 |
| Adâncimea produsului | 564 |
| Înălțime minimă a nișei | 0 |
| Lățime minimă a nișei | 0 |
| Adâncime nișă | 0 |
| Greutate netă (kg) | 36 |
| Volum utilizabil (al cavitații) | 73 |
| Sistem integrat de curățare | Hidroliza |
| Grilajele cavitații | 1 |
| Tăvi | 2 |

TECHNICAL FEATURES

| | |
|---|---------------|
| Cronometru | - |
| Controlul duratei | Electronic |
| Opțiuni de setare a timpului | Start si stop |
| Dispozitiv de siguranță | - |
| Lumină interioară | Da |
| Numărul de lămpi interioare ale cavitații | 1 |
| Poziția lămpilor interioare ale cavitații | Spate |
| Ghidajele cuptorului din cavitate | Grilaj |
| Sonda cavitații | Fara |

ENERGY LABEL

| | |
|--|---------------|
| Admisie energie | Electric |
| Tip de energie a cavitații | Electricitate |
| Clasa de eficiență energetică - NOU (2010/30 / UE) | A+ |
| Consumul de energie pe ciclu convențional - NOU (2010/30 / UE) | 0.91 |
| Consumul de energie pe ciclu de convecție forțată a aerului - NOU (2010/30 / UE) | 0.7 |