

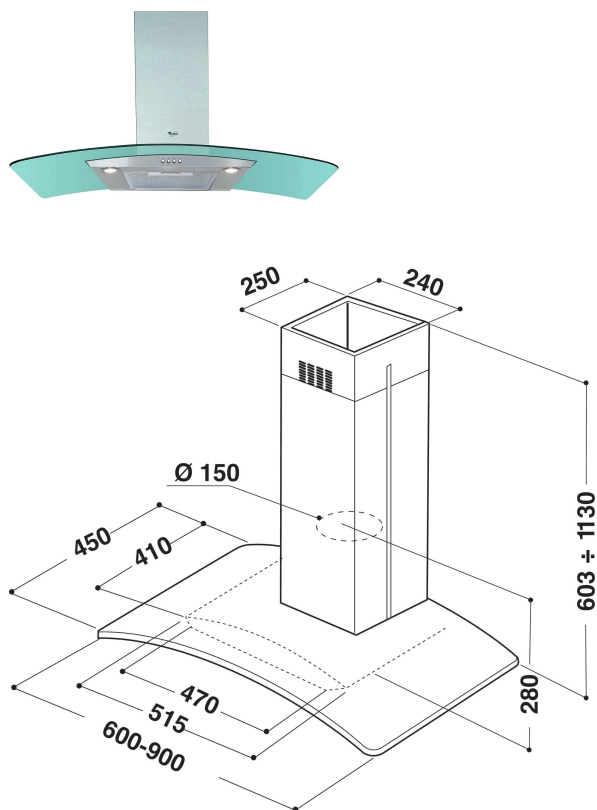
# AKR 982 IX

12NC: 857898261000

EAN-kod: 8003437982088

**Whirlpool**

SENSING THE DIFFERENCE



## PRODUKTEGENSKAPER

Produktgrupp	Fläktkåpa
Färg produkt	Inox
Material	Stainless steel / glass
Färg skorsten	-
Material skorsten	Rostfritt stål
Typ av fläkt	Skorsten
Installationstyp	Väggmonterad
Typ av reglage	Mekanisk
Typ av kontrollinställning och signalenheter	-
Utbytbar frontpanel	N/A
Motorns placering	Motor i fläktens skorsten
Funktioner	Både evakuering & kolfilter
Anslutningseffekt (W)	160
Ström (A)	0,6
Spänning (V)	220-240
Frekvens (Hz)	50
Nätkabelns längd (cm)	0
Elkontakt	Europlug
Höjd på skorstenen (mm)	76-603
Höjd utan skorsten (mm)	527
Höjd	1130
Bredd	898
Djup	450
Min inbyggnadshöjd i nisch	0
Min inbyggnadsbredd i nisch	0
Inbyggnadsdjup i nisch	0
Nettovikt (kg)	16.55

## TEKNISKA DATA

Typ av reglage	Buttons
Typ av automatisk kontroll	-
Antal motorer	1
Motorernas totala effekt (W)	120
Antal hastighetsinställningar	3
Booster-läge	Saknas
Max. luftflöde (m3/h)	400
Luftflöde, intensivläge (m3/h)	0
Max. luftflöde, återcirkulation (m3/h)	250
Luftflöde, intensivläge, återcirkulation (m3/h)	0
Manövrering belysning	På/Av
Antal lampor	2
Lamptyper som används	Halogen
Lampornas totala effekt (W)	40
Stosdimension, diam. mm	150
Kallrasskydd	Ja
Fettfilter, material	Tvättbart aluminium
Typ av kolfilter	Saknas

## ENERGI & PRESTANDA

Buller (dB(A) re 1 pW)	61
Akustiskt buller i booster-läge (dB(A) re 1 pW)	0