

TACK FÖR ATT DU HAR KÖPT EN PRODUKT FRÅN INDESIT.

För en mer komplett assistans, registrera maskinen på www.indesit.eu/register

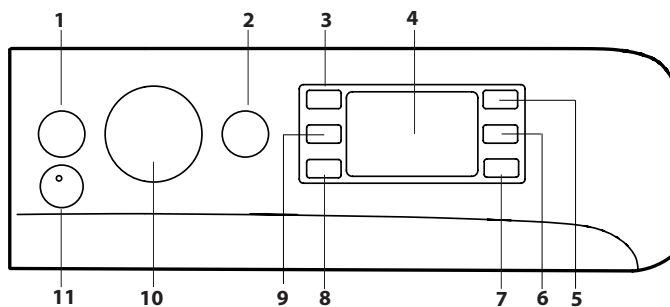


Läs säkerhetsinstruktionerna noga innan du använder apparaten.
Innan maskinen används ska transportbultarna tas bort. För detaljerade anvisningar om hur de tas bort, se Installationsanvisningar.

! Denna symbol påminner dig om att läsa denna bruksanvisning.

KONTROLLPANEL

1. ON/OFF-knapp
2. Knapp med kontrollampa START/PAUSE
3. Knapp för TEMPERATUR
4. DISPLAY
5. Knapp för TILLVAL
6. Knapp för ENDAST TORKNING
7. Knapp för TORKNING
8. Knapp för SENARELAGD START
9. Knapp för CENTRIFUGERING
10. PROGRAMVRED
11. Knapp PUSH & GO



PROGRAMTABELL

Program		Temperatur		Max. centrifugering (varv)	Max. last för tvätt (kg)	Tidslängd (h : m)	Torkning	Max. last för torkning (kg)	Tvättmedel och tillsatser		Rekommenderat tvättmedel		Restfuktighet % (***)	Energiförbrukning kWh	Total vattenanvändning l	Tvätttemperatur °C
Inställning	Intervall	Tvättning 2	Sköljmedel 3						Pulver	Flytande						
1	Bomull (2)	40 °C	☀ - 60 °C	1400	8.0	3:55	●	6.0	●	○	✓	✓	49	1.40	105	45
2	Syntet (3)	40 °C	☀ - 60 °C	1200	4.0	2:55	●	4.0	●	○	✓	✓	35	0.80	55	43
3	Mix/Blandat	40 °C	☀ - 40 °C	1000	8.0	**	●	6.0	●	○	-	✓	-	-	-	-
4	Eco 40-60 (1) (Tvätt)	40 °C	40 °C	1351	8.0	3:38	●	6.0	●	○	✓	✓	53	0.73	56	34
				1351	4.0	2:48	●		●	○	✓	✓	53	0.55	53	34
				1351	2.0	2:25	●		●	○	✓	✓	53	0.35	35	23
5	Vitt	60 °C	☀ - 90 °C	1400	8.0	2:45	●	6.0	●	○	✓	✓	49	0.90	90	55
6	Fintvätt	30 °C	☀ - 30 °C	600 (****)	1.0	**	●	1.0	●	○	-	✓	-	-	-	-
7	Kulör tvätt	40 °C	☀ - 40 °C	1400	8.0	**	●	6.0	●	○	-	✓	-	-	-	-
8	Mörkt	30 °C	☀ - 30 °C	800	5.0	**	●	5.0	●	○	-	✓	-	-	-	-
9	Lukt borttagande	40 °C	☀ - 40 °C	1000	3.5	**	●	3.5	●	○	✓	✓	-	-	-	-
10	20 °C	20 °C	☀ - 20 °C	1400	8.0	1:50	●	6.0	●	○	-	✓	49	0.16	90	22
11	Ylle	40 °C	☀ - 40 °C	800	2.0	**	●	2.0	●	○	-	✓	-	-	-	-
12	Snabbt 30'	30 °C	☀ - 30 °C	1200 (****)	4.5	0:30	-	-	●	○	-	✓	71	0.20	45	27
13	Tvätt & Tork 45'	30 °C	30 °C	1400	1.0	**	●	1.0	●	○	-	✓	-	-	-	-
14	AirFresh	-	-	-	-	**	●	1.5	-	-	-	-	-	-	-	-
15	Sköljning + Centrifugering	-	-	1400	8.0	**	●	6.0	-	○	-	-	-	-	-	-
16	Centrifugering + Tömning *	-	-	1400	8.0	**	●	6.0	-	-	-	-	-	-	-	-

● Nödvändig dosering ○ Extra dosering

4	Eco 40-60 (4) (Tvätt är Torkning)	40 °C	40 °C	1351	6.0	9:20	●	6.0	●	○	✓	✓	0	3,80	75	33
				1351	3.0	5:10	●	3.0	●	○	✓	✓	0	1,98	47	32

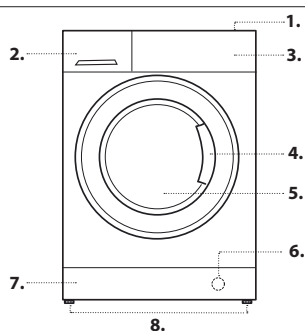
Programmets tidslängd som anges på displayen eller i bruksanvisningen är en uppskattad tid baserad på standardförhållanden. Effektiv tid kan variera beroende på ett stort antal faktorer såsom inloppsvattnets temperatur och tryck, omgivningstemperatur, mängd tvättmedel, mängd och typ av last, lastens jämvikt samt tillval som har valts. Värdena som anges för andra program än programmet Eco 40-60 är endast vägledande

1) Eco 40-60 (Tvätt)- Testtvättcykel i enlighet med den europeiska förordningen om ekodesign 2019/2014. Det mest effektiva programmet när det gäller energi- och vattenförbrukning för tvätt av normalt nedsmutsad bomullstvätt. Obs: centrifugeringstakerna som visas på displayen kan skilja sig något från värdena som anges i tabellen.

4) Eco 40-60 (Tvätt är Torkning)- Testa tvätt- och torkcykeln i enlighet med den europeiska förordningen om ekodesign 2019/2014. För att använda "tvätta och torka"-programmet, välj tvättprogram "Eco 40-60" och ställ in tillvalet ☀ på på Det mest effektiva programmet när det gäller energi- och vattenförbrukning för tvättning och torkning av normalt nedsmutsad bomullstvätt. När programmet är klart kan plaggen läggas direkt i klädskalet.

BESKRIVNING AV PRODUKTEN

1. Arbetsplan
2. Tvättmedelslåda
3. Kontrollpanel
4. Handtag
5. Lucka
6. Tömningspump (bakom sockel)
7. Sockel (borttagbar)
8. Justerbara fötter (2)



För alla provningsinstitut:

- 2) Långt bomullsprogram: Ställ in program 1 på temperatur 40 °C.
- 3) Långt syntetiskt program: Ställ in program 2 på temperatur 40 °C.

* Genom att välja programmet 16 och stänga av centrifugeringen utför maskinen endast tömning.

** Tvättprogrammets tidslängd kan kontrolleras på displayen.

*** Efter programmets slut och centrifugering med maximal valbar centrifugeringshastighet, i standardprograminställning.

**** Displayen visar den föreslagna centrifugeringshastigheten som standardvärde.

TVÄTTMEDELSLÅDA

Fack 1: Häll inte tvättmedel i facket 1. Tvättmedel får endast hällas i facket 2.

Fack 2: Tvättmedel (i pulver eller flytande form)

Vid användning av flytande tvättmedel rekommenderas att använda den medföljande skiljeväggen **A** för en korrekt dosering. Sätt tillbaka skiljeväggen i urtaget **B** vid användning av pulvertvättmedel.

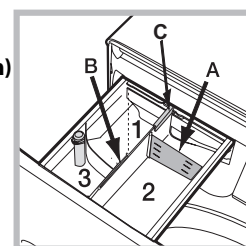
Fack 3: Tillsatser (sköljmedel o.s.v.)

Sköljmedlet ska inte överstiga "max"-nivå som anges på mittappen.

! Använd tvättmedel i pulverform för vita bomullsplagg, för förtvätt och vid tvättprogram över 60 °C.

! Följ anvisningarna som anges på tvättmedelsförpackningen.

! Dra ut facket genom att trycka på tungan **C** och dra det utåt.



PROGRAM

Följ rekommendationerna som anges på plaggens tvättsymboler. Värdet som anges på symbolen är max. rekommenderad temperatur för att tvätta plagget.



Bomull: För tvätt av handdukar, underkläder, handdukar o.s.v. av medelsmutsig till mycket smutsig tålig bomull och lin.

Syntet: Specifikt för att tvätta syntetplagg. För mer besvärlig smuts kan temperaturen ökas till 60° och tvättmedel i pulverform användas.

Mix/Blandat: För att tvätta lätt till normalt smutsade slitstarka plagg av bomull, linne, syntetfibrer och blandade fibrer.

Eco 40-60: För tvätt av normalt nedsmutsad bomullstvätt som tål att tvättas i 40 °C eller 60 °C, tillsammans i samma cykel. Detta är standardbomullsprogrammet och det mest effektiva när det gäller vatten- och energiförbrukning.

Vitt: Mycket smutsig tålig vit- och kulörtvätt.

Fintvätt: använd program 6 för tvätt av kläder som är mycket ömtåliga. Det rekommenderas att vända avigsidan utåt innan kläderna tvättas. För bästa möjliga resultat rekommenderas att använda flytande tvättmedel för ömtåliga plagg.

Genom att välja torkfunktionen endast på tid körs en torkning i slutet av tvättprogrammet som är särskilt skonsam, tack vare en försiktig rörelse och en luftstråle med en lämpligt kontrollerad temperatur.

Rekommenderade tider:

1 kg syntet --> 150 min

1 kg syntet och bomull --> 180 min

1 kg bomull --> 180 min

Torknivån beror mängden tvätt och typen av material.

Kulörtvätt: Använd program 7 för tvätt av ljusa plagg. Programmet är anpassat för att bibehålla färgernas lyster med tiden.

Mörkt: använd program 8 för tvätt av mörka plagg. Programmet är anpassat för att färgen på plaggen inte ska blekas alltför snabbt. För bästa möjliga resultat rekommenderas att använda flytande tvättmedel för tvätt av mörka plagg.

Genom att välja torkfunktionen, utförs automatiskt en skonsam torkning i slutet av tvättningen som är bevarar plaggens färger. Endast torrhetsgrad ☰. Max. last: 5 kg

Luktborttagande: använd program 9 för tvätt av kläder som luktar illa (t. ex. rök, svett, frityr). Programmet är framtaget för att tvätta bort dålig lukt samtidigt som det är skonsamt mot tygets fibrer. Det rekommenderas att tvätta syntetplagg eller blandade plagg i 40°.

20°C: För tvätt av lätt smutsade plagg vid en temperatur på 20 °C.

Ylle - Yllevärd:

Den här maskinens tvättprogram för ylle är godkänt av The Woolmark Company för tvätt av maskintvättbara ylleplagg, förutsatt att produkten tvättas enligt instruktionerna på plaggets tvättråd och med de som tillhandahålls av tillverkaren av tvättmaskinen. Woolmark-märket är ett certifieringsmärke i många länder. M2227.



Snabbt 30': Denna programmet är framtaget för att snabbt tvätta lätt smutsade plagg på 30° (inte ylle och sidan) med en max. last på 4.5 kg. Programmet varar endast 30 minuter och på detta sätt sparas både energi och tid.

Tvätt & Tork 45': Använd program 13 för att snabbt tvätta och torka lätt smutsade plagg (bomull och syntet). Med detta program går det att tvätta och torka upp till 1 kg tvätt på endast 45 minuter. För att erhålla bästa resultat ska du använda flytande tvättmedel och förbehandla manschetter, kragar och fläckar.

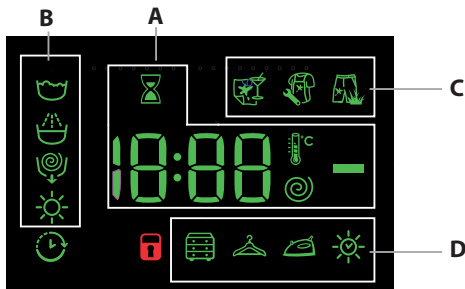
AirFresh: Är ett utmärkt program för att på 30 minuter fräscha upp och ta bort dålig lukt (t.ex. cigarettrök) från plagg av bomull och syntet (max. 1.5 kg), utan någon tvättfas.

Sköljning + Centrifugering: För att starta sköljning och centrifugering.

Centrifugering + Tömning: För att starta centrifugering och vattentömning.

DISPLAY

Displayen är användbar när maskinen programmeras och ger mycket information



I området **A** visas tidslängden för de olika programmen som kan användas och återstående tid för pågående tvättcykel, Om en SENARELAGD START har ställts in visas hur lång tid som återstår innan programmet startas.

Genom att trycka på respektive knapp visas dessutom maskinens maximivärden för centrifugeringshastighet, temperatur och torkningstid baserat på inställt program och senaste valda värden, om de är

kompatibla med valt program.

Timglasets blinkar när maskinen bearbetar data baserad på valt program. Efter max. 10 minuter sedan starten, slutar ⌚ att blinka och definitivt återstående tid visas. 1 minut efter att den återstående tiden har visats försvinner timglassymbolen.

I sektionen **B** visas tvättfaserna för valt program. När programmet har startats visas pågående tvättfas.

- Tvättning
- Sköljning
- Centrifugering/ Tömning
- Torkning

Tänd symbol indikerar att displayen visar värdet för inställd "Senarelagd start".

I avsnitt **C** finns tre nivåer för tvättillvalen.

I avsnitt **D** finns symbolerna för de tre torknivåerna och symbolen som tänds när en tidsinställd torkning ställs in.

☑ Kontrollampa för låst lucka

Tänd symbol indikerar att luckan är låst. För att undvika skador är det nödvändigt att vänta tills symbolen slocknar innan luckan öppnas.

För att öppna luckan under ett pågående program, tryck på knappen START/PAUSE . Om symbolen är släckt kan luckan öppnas.

FORSTA ANVANDNING

Efter installationen, innan du börjar använda maskinen, ska du köra en tvättcykel med tvättmedel men utan tvättgods, genom att ställa in programmet "Självtvättning".

DAGLIG ANVANDNING

Förbered tvätten enligt rekommendationerna i avsnittet "RÅD OCH TIPS".

Snabb programmering

- Tryck på ON/OFF-knappen . Kontrollampen för knappen START/PAUSE blinkar långsamt grönt.

- Öppna luckan. Lägg i tvätten. Se till att inte överskrida mängden tvätt som anges i programtabellen.

- Dra ut tvättmedelsfacket och håll i tvättmedlet i de därtill avsedda facken, som beskrivs i avsnittet "TVÄTTMEDELSLÅDA".

- Stäng luckan.

STARTA CYKELN

Tryck på PUSH & GO-knappen.

Maskinen läser luckan (tänd -symbol på) och trumman börjar rotera; luckan låses upp (släckt -symbol) och låses sedan igen (tänd -symbol) som förberedelsefas för varje tvättprogram. Klickljudet kommer från lucklåsmekanismen. Vatten kommer in i trumman och startar tvättfasen när luckan låses.

Traditionell programmering

- Tryck på ON/OFF-knappen . Kontrollampen för knappen START/PAUSE blinkar långsamt grönt.

- Öppna luckan. Lägg i tvätten. Se till att inte överskrida mängden tvätt som anges i programtabellen.

- Dra ut tvättmedelsfacket och håll i tvättmedlet i de därtill avsedda facken, som beskrivs i avsnittet "TVÄTTMEDELSLÅDA".

- Stäng luckan.

- Välj önskat program med PROGRAMVREDET. En temperatur och ett centrifugeringsvarvtal är förknippade med programmet. Dessa kan dock ändras. På displayen visas programmets tidslängd.

- Ändra temperaturen och/eller centrifugeringen. Maskinen väljer automatiskt max. temperatur och centrifugering för inställt program eller de senaste valda inställningarna om de är kompatibla med valt program. Tryck på knappen för att stegvis minska temperaturen ned till kallt vatten "OFF". Tryck på knappen för att stegvis minska centrifugeringen tills den stängs av "OFF". Om knapparna trycks ned ännu en gång återgår värdena till maximivärdena.

- Välj önskad tillval.

STARTA CYKELN

Tryck på START/PAUSE -knappen.

Maskinen läser luckan (tänd -symbol på) och trumman börjar rotera; luckan låses upp (släckt -symbol) och låses sedan igen (tänd -symbol) som förberedelsefas för varje tvättprogram. Klickljudet kommer från lucklåsmekanismen. Vatten kommer in i trumman och startar tvättfasen när luckan låses.

PAUSA ETT PROGRAM

För att avbryta tvättprogrammet, tryck på knappen START/PAUSE .

Kontrollampen blinkar gult. Om symbolen inte är tänd kan luckan öppnas. Tryck åter på knappen START/PAUSE för att återstarta tvättningen från den punkt där den har avbrutits.

ÖPPNA LUCKAN OM DET ÄR NÖDVÄNDIGT

Efter att ett program har startats tänds symbolen för att indikera att luckan inte kan öppnas. Luckan är blockerad så länge tvättprogrammet pågår. För att öppna luckan medan ett program pågår (t.ex. för att lägga till eller ta ur plagg), tryck på knappen START/PAUSE för att pausa programmet. Kontrollampen blinkar gult. Om symbolen inte är tänd kan luckan öppnas. Tryck på knappen START/PAUSE igen för att fortsätta programmet.

ÄNDRA ETT TVÄTTPROGRAM EFTER ATT DET HAR STARTAT

För att ändra ett tvättprogram efter att det har startat, sätt tvättmaskinen i pausläge med knappen START/PAUSE (respektive kontrollampa blinkar gult). Välj sedan önskat program och tryck på knappen START/

PAUSE ▷||| igen.

! Om du vill avbryta ett tvättprogram som redan har startats, tryck länge på ON/OFF-knappen ⏻. Programmet avbryts och maskinen stängs av.

PROGRAMMETS SLUT

Texten "END" visas på displayen. När symbolen 🛑 släcks kan luckan öppnas. Öppna luckan, ta ut tvätten och stäng av maskinen. Om du inte trycker på knappen ON/OFF-knappen ⏻ stängs tvättmaskinen av automatiskt efter ungefär 10 minuter..

TILLVAL

- Om tillvalet som har valts inte är kompatibelt med inställt program, blinkar kontrolllampan och tillvalet aktiveras inte.

Antifläck

Med detta tillval kan du välja typen av smuts för att anpassa programmet optimalt för att ta bort fläckarna. Olika typer av smuts:

- **Mat**, för fläckar såsom t.ex. livsmedel och dryck.
- **Arbete**, för fläckar såsom t.ex. fett och bläck.
- **Utomhus**, för fläckar såsom t.ex. lera och gräs.

! Tidslängden för tvättprogrammet varierar beroende på smutstypen som väljs.

Senarelagd start ⏸ - ⏹

För att ställa in en senarelagd start för valt program, tryck på respektive knapp tills önskad fördröjningstid nås. När detta tillval är aktivt, visas symbolen ⏸ på displayen. För att ta bort den senarelagda starten, tryck på knappen tills texten OFF visas på displayen.

Temperatur °C - 🌡

Varje program har en förinställd temperatur. Om du vill ändra temperaturen, tryck på knappen °C. Värdet visas på displayen.

Spin 🌀

Varje program har en förinställd centrifugeringshastighet. Om du vill ändra centrifugeringshastigheten, tryck på knappen 🌀. Värdet visas på displayen.

Ställa in torkning

Första gången som knappen ☀️ trycks ned väljer maskinen automatiskt max. torknivå som är kompatibel med valt program. Vid de nästa nedtryckningarna minskas nivån sedan tills torkningen kopplas från (OFF). Det går att välja mellan två olika torkningstyper:

A- Beroende på fuktighetsnivån för de torkade plaggen:

Skåptorr 🗄️: Lämpligt för plagg som läggs in direkt i garderoben utan att strykas.

Hängtorrt 🪄: Lämpligt för plagg som inte kräver en fullständig torkning.

Stryktorrt 🪄: Något fuktiga plagg, enkla att stryka.

B- I förhållande till tiden: Från **210 - 30 min**.

Om den mängd som ska tvättas och torkas skulle överstiga den avsedda maxlasten, ska du först tvätta och, när programmet är klart, dela upp lasten och lägga tillbaka en del av den i trumman. Följ nu instruktionerna för **"Endast torkning"**. Upprepa tillvägagångssättet för den återstående lasten. Slutet av torkningen körs alltid en kylperiod.

Endast torkning

Tryck på knappen 🪄 för att köra endast torkning. Välj först önskat program som är lämpligt för typen av plagg som ska torkas. Tryck sedan på knappen 🪄 för att koppla från tvättfasen och torkningen aktiveras med max. nivå som är lämpligt för valt program. Det går att ändra och ställa in torknivån eller tidslängden för torkningen genom att trycka på torkningsknappen ☀️ (inte möjligt för programmen 13 och 14).

PUSH & GO

För att starta Push&Go-programmet, tryck ned knappen i 2 sekunder. Tänd lampa indikerar att programmet har startats. Tvätt- och torkprogrammet är idealiskt för kläder av bomull och syntet. Programmet fungerar med en temperatur på 30° och en max. centrifugeringshastighet på 1000 varv/min. Under torkningen nås en max. temperatur på 60 °C. När programmet är klart motsvarar restfuktigheten "🪄" nivå. Max. rekommenderad last 3 kg.

Tidslängden som visas på displayen är max. tillåtna av programmet Push&Go. Om lasten är mindre än max. last eller om lasten består i huvudsak av syntetmaterial blir den effektiva programtiden mindre. Hur fungerar det?

1. Lägg i tvätten (kläder av bomull och/eller syntet) och stäng luckan.
2. Häll i tvättmedel och sköljmedel.
3. Starta programmet genom att trycka ner Push&Go-knappen i 2 sekunder. Respektive lampa lyser grönt och luckan låses (symbolen låst lucka är tänd).

OBS! När tvättprogrammet startas med Push&Go-knappen, aktiveras en automatisk tvätt- och torkcykel som rekommenderas för bomull och syntet och som inte kan modifieras.

4. Det automatiska programmet kan användas för endast tvättning genom att utesluta torkningen. Efter att PUSH & GO-knappen har tryckts ned, tryck på torkningsknappen ☀️ och torkningssymbolen för "🪄" nivå släcks. Max. last vid endast tvättning är 4 kg. Det går inte att ändra programmet ytterligare.

För att öppna luckan under det automatiska programmet, tryck på START/PAUSEE-knappen. Om symbolen låst lucka är släckt kan luckan endast öppnas under tvättfasen. Tryck igen på START/PAUSEE-knappen för att starta om programmet från den punkt där det har avbrutits.

5. I slutet av programmet tänds lampan END.

RÅD OCH TIPS

Dela upp tvätten beroende på:

Typ av tyg (bomull, blandade fiber, syntet, ylle, plagg som ska handtvättas) Färg (separera färgade plagg från vita, tvätta nya färgade plagg separat). Ömtåligt (mindre plagg såsom nylonstrumpor och plagg med hyskor såsom behåar ska läggas i en typåse).

Töm fickorna

Föremål såsom mynt eller tändare kan skada tvättmaskinen och korgen. Kontrollera att knappar sitter fast ordentligt.

Följ rekommenderad dosering/tillsatser

Rengöringsresultatet optimeras, irriterande tvättmedelsrester i din tvätt undviks och du sparar pengar genom att inte slösa med tvättmedel.

Använd låg temperatur och längre tidslängd

De mest effektiva programmen när det gäller energiförbrukning är normalt de som har lägre temperaturer och pågår längre.

Ta hänsyn till laststorlek

Lasta din tvättmaskin upp till kapaciteten som anges i "PROGRAMTABELL" för att spara vatten och energi.

Buller och återstående fuktinnehåll

Dessa aspekter beror på rotationshastigheten: ju högre rotationshastighet, desto högre buller och desto lägre blir det återstående fuktinnehåll.

UNDERHÅLL OCH SKÖTSEL

För alla typer av rengöring och underhåll, stäng av och koppla från maskinen. Använd inte lättantändliga vätskor för att rengöra tvättmaskinen. Rengör och underhåll din tvättmaskin regelbundet (minst 4 gånger per år).

Stänga av vatten och slå från strömmen

Stäng vattenkranen efter varje tvätt. På så sätt begränsas slitaget av tvättmaskinens vattensystem och risken för läckage undviks.

Ta ur kontakten ur uttaget när du gör rent tvättmaskinen och under underhållsgreppen.

Rengöring av tvättmaskinen

De yttre delarna och gummidelarna kan göras rent med en trasa indränkt med ljummen tvällösning. Använd inte lösningsmedel eller slipmedel. Tvättmaskinen är försedd med ett "Självrengörande" program för de invändiga delarna. Detta program ska köras utan någon typ av last i trumman.

Tvättmedel (med en mängd på 10 % av rekommenderad mängd för mycket smutsiga plagg) eller specifika tillsatser kan användas som tvätthjälpmedel i rengöringsprogrammet. Det rekommenderas att köra rengöringsprogrammet var 40:e tvättcykel.

För att starta programmet, tryck samtidigt ned knapparna 🪄 och ☀️ i 5 sek. Programmet startar automatiskt och varar cirka 70 minuter. För att avbryta programmet, tryck på knappen START/PAUSE ▷|||.

Rengöring av tvättmedelsfack

Tvätta det under rinnande vatten. Denna rengöring ska utföras ofta.

Skötsel av lucka och korg

Lämna alltid luckan på glänt för att hindra att dålig lukt bildas.

Rengöra pumpen

Tvättmaskinen är försedd med en självrengörande pump som inte behöver något underhåll. Det kan dock hända att små föremål (mynt, knappar) faller ned i förkammaren, som skyddar pumpen, och som är placerad i dess nedre del.

! Försäkra dig om att tvättcykeln är avslutad och ta ur kontakten.

För att komma åt förkammaren:

1. Ta bort skyddspanelen på tvättmaskinens framsida genom att trycka mot mitten. Tryck sedan nedåt på båda sidorna och dra ut panelen.
2. Lossa tömningspumpens lock genom att vrida det moturs. Det är normalt att lite vatten rinner ut.
3. Gör rent insidan noggrant.
4. Skruva tillbaka locket.
5. Montera tillbaka panelen, och försäkra dig om att krokarna har gått in i de avsedda hålen innan du skjuter panelen mot maskinen.

Kontrollera vatteninloppsslangen

Kontrollera vatteninloppsslangen minst en gång om året. Om den har sprickor eller skårar ska den bytas ut: Under tvättcyklerna kan plötsliga brott uppstå på grund av det starka trycket.

! Använd aldrig redan använda slangar.

TILLBEHÖR

Kontakta vår tekniska assistans för att kontrollera om följande tillbehör är tillgängliga för denna typ av tvättmaskin.

Staplingsats

Med detta tillbehör kan du fästa torktummlaren ovanpå din tvättmaskin för att spara utrymme och underlätta påfyllning och torkning av torktummlaren.

TRANSPORT OCH FLYTT

Lyft inte tvättmaskinen genom att bära den i det övre planet.

Dra ut kontakten ur vägguttaget och stäng vattenkranen. Kontrollera att luckan och tvättmedelsfacket är ordentligt stängda. Koppla från vatteninloppsslangen från vattenkranen och lossa sedan avloppsslangen. Töm ut allt kvarstående vatten från slangarna och fäst dem så att de inte kan skadas under transporten. Sätt tillbaka transportbultarna. Följ proceduren för borttagning av transportbultarna som beskrivs i "Installationsinstruktioner" i omvänd ordning.

DEMO MODE: för att avaktivera funktionen stänger man av tvättmaskinen. Håll sedan knappen "START/PAUSE" >||| intryckt och tryck inom 5 sekunder även in "ON/OFF"-knappen ☹. Håll båda knapparna intryckta i 2 sekunder.

FEL OCH ÅTGÄRDER

Den kan hända att maskinen inte fungerar. Innan du ringer till Teknisk assistans ska du kontrollera att det inte rör sig om ett problem som kan åtgärdas på ett enkelt sätt med hjälp av följande lista.

Fel	Möjliga orsaker/lösning
Tvättmaskinen går inte att sätta på.	Kontakten är inte ordentligt insatt eller inte insatt alls i uttaget.
	Det saknas ström i bostaden.
Tvättcykeln startar inte.	Luckan är inte ordentligt stängd.
	ON/OFF-knappen ☹ har inte tryckts in.
	Knappen START/PAUSE > har inte tryckts in.
	Vattenkranen är inte öppen.
	En senare starttid har ställts in.
Tvättmaskinen tar inte in vatten (på displayen visas texten "H2O").	Vatteninloppsslangen är inte ansluten till kranen.
	Slangen är böjd.
	Vattenkranen är inte öppen.
	Det saknas vatten i bostaden.
	Vattentrycket är inte tillräckligt.
Tvättmaskinen tar in och tömmer ut vatten oavbrutet.	Knappen START/PAUSE > har inte tryckts in.
	Avloppsslangen har inte installerats på en höjd mellan 65 och 100 cm från golvet.
	Avloppsslangens ände är nedsänkt i vatten.
	Väggutloppet har inget luftutsläpp.
	Om problemet kvarstår efter dessa kontroller ska du stänga av vattenkranen och tvättmaskinen, samt kontakta Teknisk assistans. Om din bostad ligger högst upp i ett hus kan häverteffekter uppstå som gör att tvättmaskinen tar in och tömmer vatten oavbrutet. För att lösa detta problem finns särskilda hävertventiler att köpa som förhindrar denna effekt.
Tvättmaskinen tömmer inte eller centrifugerar inte?	Programmet saknar tömning: För vissa program måste tömningen startas manuellt.
	Avloppsslangen är vikt.
	Avloppsledningen är tilltäppt.
Tvättmaskinen vibrerar mycket under centrifugeringen.	Trumman har inte lossats korrekt vid installationen
	Tvättmaskinen står inte plant.
	Tvättmaskinen står trångt mellan möbler och väggen.
Tvättmaskinen läcker vatten.	Vatteninloppsslangen är inte ordentligt åtskruvad.
	Tvättmedelsfacket är igensatt.
	Avloppsslangen sitter inte fast ordentligt.
Lamporna för "Tillval" och START/PAUSE > blinkar snabbt och displayen visar en felkod (t.ex. F-01, F-..).	Stäng av maskinen och dra ur stickkontakten ur vägguttaget. Vänta cirka 1 minut och sätt sedan på maskinen igen. Om felet kvarstår, ring Teknisk assistans.
De bildas för mycket lödder.	Tvättmedlet är inte avsett för maskintvätt (det måste vara märkt med texten "för tvättmaskin", "för hand och i maskin", eller liknande).
	För stor mängd tvättmedel har doserats.
PUSH & GO aktiveras inte.	Efter att maskinen har startats har ett annat kommando än PUSH & GO aktiverats.
Tvätt- och torkmaskinen torkar inte.	Kontakten är inte ordentligt isatt eller inte isatt alls i uttaget.
	Det saknas ström i bostaden.
	Luckan är inte ordentligt stängd.
	En senare starttid har ställts in.
	TORKNING är på OFF läge.

Du kan ladda ned ANVISNINGAR FÖR SÄKERHET OCH INSTALLATION, TEKNISKA EGENSKAPER och ENERGIUPPGIFTER:

- Besök webbplatsen - <http://docs.indesit.eu>
- Använd QR-koden
- Alternativt **kontakta vår tekniska assistans** (telefonnumret anges i garantihäftet). När teknisk assistans kontaktas ska koderna på etiketten som sitter inuti luckan anges.
- För Användarinformation om reparation och underhåll, besök www.indesit.com

Modellinformationen kan erhållas med QR-koden som finns på i energietiketten. Etiketten anger även modellidentifiseraren som kan användas för att öppna portalen för registrering <https://eprel.ec.europa.eu>.

