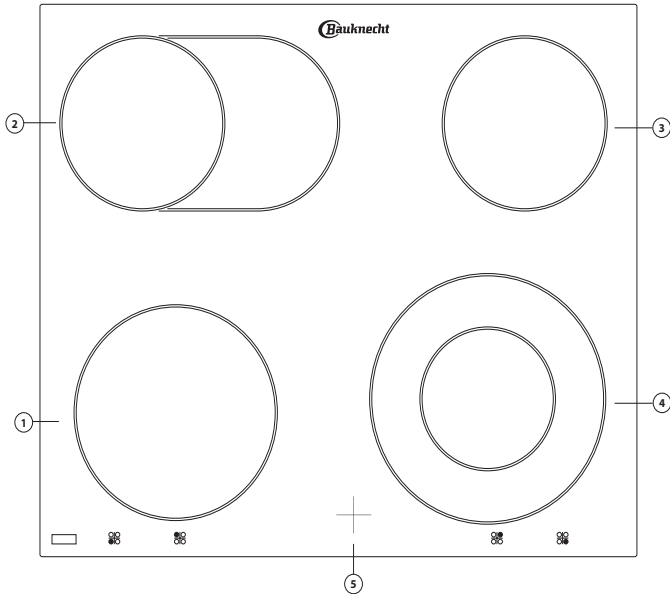


DESCRIPTION DU PRODUIT



1. Foyer radiant Ø 180
2. Foyer radiant ovale double
3. Foyer radiant Ø 145
4. Foyer radiant double Ø 210
5. Voyant de chaleur résiduelle

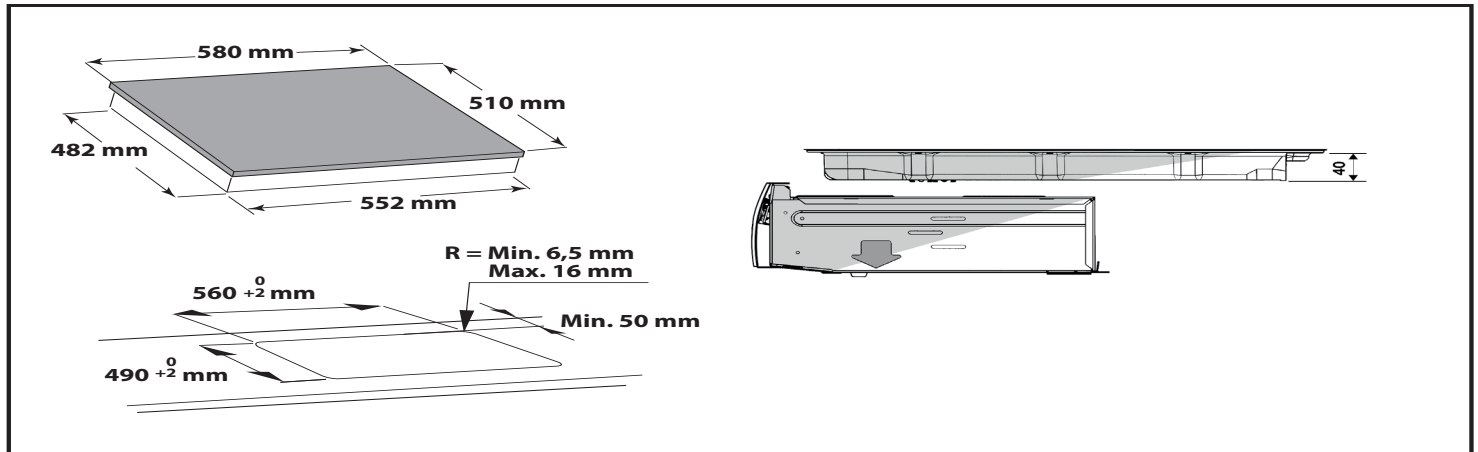
USAGE QUOTIDIEN

- Pour utiliser la table de cuisson, tournez le(s) bouton(s) dans le sens des aiguilles d'une montre jusqu'à la position désirée ou le symbole désiré (chaque chiffre correspond à une puissance/fonction différente).
- Pour mettre la table de cuisson hors tension, remettez le(s) bouton(s) sur la position "0".
- Les fonctions de la table de cuisson sont expliquées dans la "Fiche produit du four" séparée.

IMPORTANT : Pour éviter d'endommager la table de cuisson de manière permanente :

- n'utilisez pas de récipients dont les fonds ne sont pas plats ;
- n'utilisez pas de récipients métalliques avec un fond émaillé .

DIMENSIONS DE LA TABLE DE CUISSON ET DU PLAN DE TRAVAIL (mm)



Type PFEVP 220-240 V ~ 50-60 Hz 6.8 kW