

# FONTOS BIZTONSÁGI UTASÍTÁSOK

HASZNÁLAT ELŐTT OLVASSA EL AZ ÖSSZES UTASÍTÁST

## FIGYELEM:

A mosogatógép használatakor tartsa be az alábbiakban felsorolt óvintézkedéseket:

### FÖLDELÉSI ÚTMUTATÓ

- A készülék földelése kötelező. Ha a készülék hibásan működik vagy elromlik, a földelés csökkenti az áramütés kockázatát azzal, hogy az áram számára biztosítja a legkisebb ellenállás útját. Ez a készülék olyan hálózati zsinórral van ellátva, amelyen berendezés földelővezető és földelődugasz található.
- A dugaszt csak olyan aljzatba szabad bedugni, amelynek beszerelése és földelése az összes helyi szabvány és előírás szerint történt.
- Hosszabbító zsinór használata nem megengedett.

## FIGYELEM:

A berendezés földelővezető helytelen csatlakoztatása áramütés veszélyével jár.

- Ha kétsége van, szakképzett villanyszerelővel vagy szervizképviselővel ellenőriztesse, hogy megfelelő-e a készülék földelése. Tilos a készülékhez adott dugasz módosítása, ha a dugasz nem illik az aljzatba. Szakképzett villanyszerelővel szereltesse be megfelelő dugaszt.

## FIGYELEM:

### MEGFELELŐ HASZNÁLAT

- A beszerelést követően a készülék leválasztásához (hálózati dugasz) való hozzáférésről gondoskodni kell.
- Ne üljön vagy álljon rá, illetve ne használja nem rendeltetésszerűen a készülék ajtaját vagy az edénykosarat.
- Addig tilos a mosogatógép üzemeltetése, amíg nincs rendesen a helyén az összes zárólemez. Működés közben csak nagyon óvatosan szabad a kinyitni a készülék ajtaját, fennáll a veszélye annak, hogy víz csap ki.
- Tilos a nyitott ajtóra nehéz tárgyakat pakolni, vagy ráállni. A készülék felborulhat.
- A mosogatnivaló bepakolásakor:
  - 1) Úgy helyezze el az éles tárgyakat, hogy azok miatt ne sérülhessen az ajtótomítás;
  - 2) Vigyázat: A késeket és más hegyes eszközöket a hegyes részükkel lefelé vagy vízszintesen kell elhelyezni a kosárban.
- A mosogatógép használatakor ügyeljen arra, hogy műanyag eszközök ne érjenek a fűtőszálhoz. (Ez az utasítás csak azokra a készülékekre vonatkozik, amelyek látható fűtőszállal rendelkeznek.)
- A mosogatási ciklus végén ellenőrizze, hogy üres-e a mosogatószerszék.


- Csak olyan műanyagokat szabad bepakolni a készülékbe, amelyek el vannak látva a gépi mosogatás biztonságára utaló jelzéssel. Az ilyen jelzéssel ellátott műanyagoknál kövesse a gyártó ajánlásait.
- Csak automata mosogatógépekhez ajánlott mosogatószert és öblítőszeret használjon.
- Soha ne tegyen a mosogatógépbe szappant, ruhamosóport, illetve kéztisztítószeret. Gyermekektől elzárva tárolja ezeket a termékeket.
- A gyermekeket tartsa távol a mosogatószertől és az öblítőszeretől, valamint a készülék nyitott ajtajától, mert előfordulhat, hogy maradt még mosogatószerszék a készülékben.
- A készüléket nem használhatják csökkent fizikai, érzékelési vagy értelmi képességű, illetve tapasztalatokkal és ismeretekkel nem rendelkező személyek (beleértve a gyerekeket is), kivéve ha a biztonságukért tartsa távol a mosogatószertől vagy útmutatást biztosít számukra a készülék használatához.
- A gyermekeknek nem szabad engedni azt, hogy a készülékkel játszszanak.
- A készülékben használt mosogatószerek erősen lúgosak, lenyelve rendkívül károsak lehetnek az egészségre. Kerülje a bőrré és a szembe kerülést, és a gyermekeket tartsa távol a mosogatógéptől, amikor nyitva van az ajtó.
- Ne hagyja nyitva az ajtót, mivel ez megnöveli a felbillenés kockázatát.
- A hálózati zsinór sérülése esetén a kockázatok elkerülése érdekében a cserét csak a gyártó vagy annak szervize, illetve hasonlóan képzett szakember végezheti.
- Mielőtt egy régi mosogatógépet kivonna a szolgálatból vagy kidobná, vegye le a mosogató rekesz ajtaját.
- Megfelelően gondoskodjon a csomagolóanyagok hulladékba helyezéséről.
- Kizárólag rendeltetésszerűen használja a mosogatógépet.
- A beszerelésnél tilos túlzottan vagy veszélyesen meghajlítani vagy összelapítani a hálózati zsinórt. Ne babrálja a kezelőszerveket.
- A készüléket új tömlőkészlet alkalmazásával kell csatlakoztatni a vízhálózathoz, vagyis tilos a régi tömlőket újra felhasználni.
- A névleges feszültség: Váltakozó áram, 220-240 V / 50 Hz.
- Az elmosogatható területek maximális száma 10.
- A maximális megengedett bemeneti víznyomás 1 Mpa.
- A minimális megengedett bemeneti víznyomás 0,04 Mpa.

**GONDOSAN TANULMÁNYOZZA ÁT ÉS TARTSA BE AZ ALÁBBI BIZTONSÁGI INFORMÁCIÓKAT ŐRIZZE MEG AZ ÚTMUTATÓT**


# A KÖRNYEZET VÉDELME

- Ez a készülék újrahasznosítható vagy újrafelhasználható anyagokból készült. Kiselejtezéskor a hulladékelhelyezésre vonatkozó helyi előírásokkal összhangban kell eljárni. A kiselejtezés előtt győződjön meg arról, hogy átvágta a hálózati kábelt, hogy a készüléket üzemképtelenné tegye.
- A termék kezelésével vagy újrahasznosításával kapcsolatos részletes információkért forduljon a szelektív hulladékgyűjtéssel foglalkozó helyileg illetékes hivatalhoz vagy a bolthoz, ahol a készüléket vásárolta.

## A CSOMAGOLÓANYAGOK HULLADÉKBA HELYEZÉSE

- A csomagolás 100%-ban újrahasznosíthatóak, amit az újrahasznosítási jelzés  is mutat. A csomagolás különféle részeit tilos szétszórni a környezetben, hanem azokat a helyi előírásokkal összhangban kell hulladékba helyezni.

## A KÉSZÜLÉK KISELEJTEZÉSE

- A készüléken található jelzés megfelel az elektromos és elektronikus berendezések hulladékairól szóló 2002/96/EK európai irányelvben (WEEE) foglalt előírásoknak.
- A hulladékká vált termék szabályszerű elhelyezésével Ön segít elkerülni a környezettel és az emberi egészséggel kapcsolatos azon esetleges negatív következményeket.
- A terméken vagy a termékhez mellékelt dokumentáción feltüntetett  jelzés arra utal, hogy ez a készülék nem kezelhető háztartási hulladékként, hanem a készüléket a villamos és elektronikus berendezések tárolását és újrahasznosítását végző megfelelő helyi gyűjtőhelyen kell leadni.

# HULLADÉKBA HELYEZÉS

Megfelelően végezze a készülék csomagolóanyagának hulladékba helyezését.

Valamennyi csomagolóanyag újrahasznosítható.

A műanyag elemek jelzése szabványos nemzetközi rövidítésekkel történik:

- PE a polietilén, pl. takarófólia
- PS a polisztirol, pl. párnázó anyaga
- POM polioximetilén, pl. műanyag szorítók
- PP polipropilén, pl. sótöltő
- ABS akrilonitril-butadién-sztirol, pl. kezelőlappal.

## FIGYELEM:

- A csomagolóanyagok veszélyt jelenthetnek a gyermekek számára!
- A hulladékká vált csomagolást és a készüléket egy újrahasznosító telephelyen kell leadni. Ilyenkor vágja le a hálózati zsinórt, és tegye használhatatlanná az ajtó zárszerkezetét.
- A kartoncsomagolás újrahasznosított papírból készült, és azt az újrahasznosításra szánt papírhulladékok közé kell kiselejtezni.
- A hulladékká vált készülék szabályszerű elhelyezésével Ön segít elkerülni a környezettel és az emberi egészséggel kapcsolatos azon esetleges negatív következményeket, amelyeket a termék nem megfelelő hulladékkezelése egyébként okozhatna.
- A készülék újrahasznosításával kapcsolatos további információkért forduljon a települési önkormányzathoz és a háztartási hulladékfeldolgozó vállalathoz.

**HULLADÉKBA HELYEZÉS:** Ne helyezze ezt a terméket az általános lakossági hulladék közé. Az ilyen hulladék elkülönített gyűjtése a speciális kezelés érdekében szükséges.

# ÜZEMELTETÉSI ÚTMUTATÓ

**FONTOS.** Akkor tudja a mosogatógépben rejlő lehetőségeket teljes mértékben kiaknázni, ha az első használat előtt figyelmesen áttanulmányozza az üzemeltetési útmutatót.

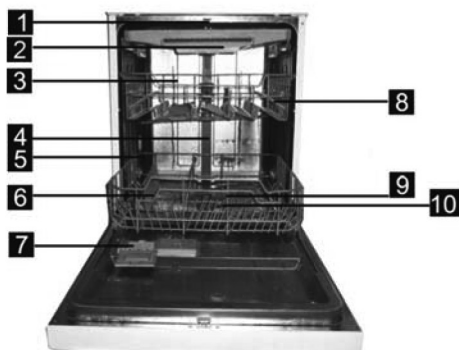
## Kezelőlap



- 1 Be/Ki gomb: Az áramellátás be/kikapcsolásához.
  - 2 Program gomb: Egy mosogatási program kiválasztásához nyomja meg ezt a gombot.
  - 3 Alt gomb: Kettős zónás mosogatási funkció, nyomja meg a gombot a megtöltött felső kosár vagy alsó kosár kiválasztásához, és a megfelelő jelzőfény villog
  - 4 Késleltetés gomb: Nyomja meg a gombot a késleltetéshez.
  - 5 Gyermekezár gomb: nyomja meg a gombokat 3 másodpercig a program zárolásához.
  - 6 Start/Szünet gomb: A kiválasztott mosogatási program elindításához vagy a mosogatási program szüneteltetéséhez, amikor a készülék üzemel.
  - 7 Kijelző képernyő: a hátralévő idő és az állapot (működési állapot, késleltetési idő stb.) mutatójához
- Programjelzők: Eco
  - Késleltetési idő, hátralévő idő, illetve a hibakódok jelzője:
  - Öblítőszer jelzője: Jelzi, amikor az adagolót fel kell tölteni.
  - Sóbetöltés jelzője: Jelzi, amikor az adagolót fel kell tölteni.
  - Késleltetés jelzője:
  - Alt funkció jelzője:
  - Gyermekezár jelzője:
  - Csap ikon: Amikor elfelejti kinyitni a vízcsapot, vagy a bemeneti szelep meghibásodott, ami miatt a készülékbe nem tud bejutni a víz, az ikon világít, hogy figyelmeztesse a felhasználót.

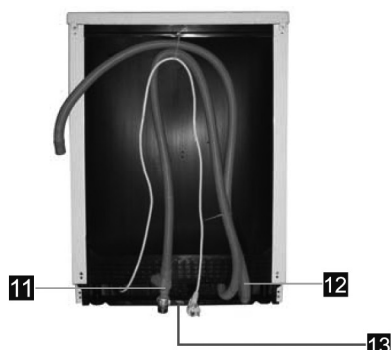
## Mosogatási jellemzők

Előlnézet



- |                  |              |
|------------------|--------------|
| 1 Felső szórókar | 5 Alsó kosár |
| 2 Evőeszközkosár | 6 Sótartály  |
| 3 Felső kosár    | 7 Adagoló    |
| 4 Belső cső      | 8 Pohártartó |

Hátulnézet



- |                              |                    |
|------------------------------|--------------------|
| 9 Szórókarok                 | 12 Vízeeresztő cső |
| 10 Szűrőcsoport              | 13 Beállító        |
| 11 Bevezető cső csatlakozója |                    |

# AZ ELSŐ HASZNÁLATOT MEGELŐZŐEN

A mosogatógép első használatát megelőzően:

- A. Állítsa be a vízlágyítót
- B. Töltsön be 1,5 kg mosogatógéphez való sót, majd töltsen tele a sótartályt vízzel
- C. Töltsen fel az öblítőszer-adagolót
- D. Töltsön be mosogatószert

## A. Vízlágyító

A vízlágyítót manuálisan kell beállítani a vízkeménység tárcsa segítségével. A vízlágyító feladata az, hogy eltávolítsa a vízből azokat a sókat és ásványi anyagokat, amelyek kedvezőtlenül vagy károsan befolyásolnák a készülék működését. Annál keményebb a víz, minél több ilyen só és ásványi anyagot tartalmaz.

A lágyítót a lakóhelye szerinti vízkeménység értékének megfelelően állítsa be. A vízkeménységről a lakóhelye szerint illetékes vízügyi hatóságtól kérhet tájékoztatást.

## A sófelhasználás beállítása

A mosogatógép az alkalmazott víz keménysége alapján lehetővé teszi a felhasznált sómennyiség beállítását. Ez azt a célt szolgálja, hogy a sófogyasztás szintjét optimalizálja és testreszabja.

Kérjük, kövesse az alábbi lépéseket a sófogyasztás beállításához.

1. Kapcsolja be a készüléket;
2. Nyomja meg a Program gombot legalább 5 másodpercig, hogy elindítsa a vízlágyító-beállítási üzemmódot 60 másodpercen belül, miután a készüléket bekapcsolta (A só és az öblítőszer jelzőfény időszakosan világít, amikor beállítási üzemmódban van);
3. Nyomja meg a Program gombot a helyi környezet szerint megfelelő beállítás kiválasztásához; a beállítások a következő sorrendben váltják egymást: H1->H2->H3->H4->H5->H6;
4. Nyomja meg a Hálózat gombot a beállítási üzemmód befejezéséhez.

VÍZKEMÉNYSÉG				Választógomb állása	Sófogyasztás (gramm/ciklus)
°dH	°fH	°Clarke	mmol/l		
0~5	0~9	0~6	0~0,94	H1	0
6~11	10~20	7~14	1,0~2,0	H2	9
12~17	21~30	15~21	2,1~3,0	H3	12
18~22	31~40	22~28	3,1~4,0	H4	20
23~34	41~60	29~42	4,1~6,0	H5	30
35~55	61~98	43~69	6,1~9,8	H6	60

## 1. megjegyzés

1 dH=1,25     Clarke=1,78     fH=0,178 mmol/l

DH = Német keménységi fok

fH = Francia keménységi fok

Clarke = Brit keménységi fok

## 2. megjegyzés

A gyári beállítás: H4 (EN 50242)

**A lakóhelyén érvényes vízkeménységi értékek ügyében kérjen információt a helyi vízművektől.**

**Megjegyzés:** Ezt a részt átugorhatja, ha az Ön által vásárolt modellben nincs semmilyen vízlágyító.

## Vízlágyító

A vízkeménység értéke helytől függően változó. Az edényeken és evőeszközökön kiváló üledék jelzi azt, ha a mosogatógépbe kemény víz kerül. A készülékbe épített speciális vízlágyítóba olyan sót kell tölteni, amely kifejezetten a vízben levő mészes és ásványi anyagok eltávolítására szolgál.

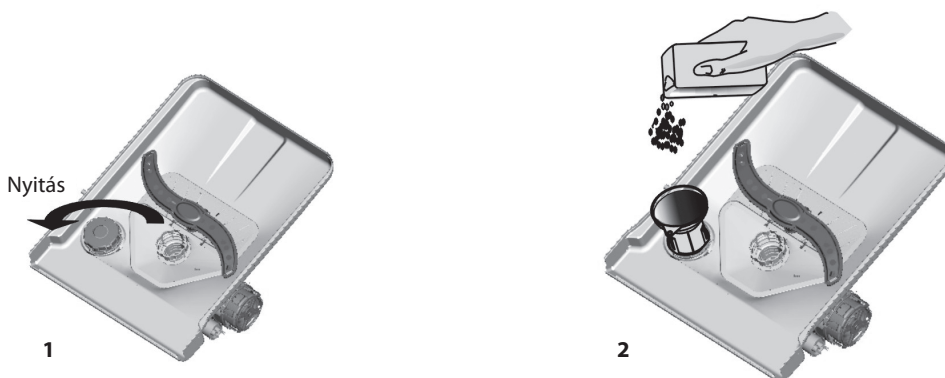
## B. A só betöltése a lágyítóba

Csak mosogatógépekhez ajánlott sót használjon.

A sótartály az alsó kosár alatt található, és a következőkben ismertetett módon kell feltölteni:

### Figyelem

- Csak kifejezetten mosogatógépekhez kifejlesztett sót használjon! A nem kifejezetten mosogatógépekhez kifejlesztett minden egyéb típusú só – különösen az asztali só – károsítja a vízlágyítót. A nem megfelelő só használata miatti károk esetén a gyártó nem vállal garanciát és nem tartozik semmilyen kártérítéssel.
- A sót csak közvetlenül valamelyik teljes mosogatási program elindítása előtt töltsé be. Így megakadályozhatja azt, hogy az esetleg kiszóródó, és így a készülék alján maradó sószemcsék vagy a sós víz korróziót okozzanak.



- A. Miután kivette az alsó kosarat, csavarja le és távolítsa el a sótartály kupakját. (1)
- B. Helyezze a nyílásba a (tartozék) tölcserít, és töltsön be kb. 1,5 kg regeneráló sót.
- C. Teljesen töltsé fel a sótartályt vízzel. Normális jelenségnek számít, ha egy kis víz kifolyik a sótartályból. (2).
- D. A tartály feltöltése után az óramutató járásával megegyezően csavarja vissza szorosan a zárókupakot.
- E. A só jelzőfény kialszik azt követően, hogy a sótartályt sóval feltöltötte.
- F. Közvetlenül azután, hogy a sót a sótartályba töltötte, el kell indítani egy mosogatási programot. Ellenkező esetben a szűrőrendszer, a szivattyú vagy a gép más fontos alkatrészei károsodhatnak a sós víz miatt. Ez kívül esik a garancia hatókörén.

### Megjegyzés:

1. A sótartályt csak akkor kell feltölteni, amikor világitani kezd a kezelőlapon található só jelzőfény. Attól függően, hogy a só milyen jól oldódik fel, előfordulhat, hogy a só jelzőfény még mindig világit, bár a sótartályt feltöltötte. Ha nincs só jelzőfény a kezelőlapon (egyes modelleknél), akkor a mosogatógéppel lefuttatott ciklusok száma alapján tudja megbecsülni azt, hogy mikor kell tölteni a vízlágyítóba.
2. Ha a só kiszóródik, futtasson le egy áztató vagy gyors programot a felesleges só eltávolításához.

## C. Az öblítőszer-adagoló feltöltése

### Öblítőszer-adagoló

Az utolsó öblítésnél beadagolt öblítőszer megakadályozza azt, hogy az edényeken vízcseppek maradjanak, mert azok foltos és csikos száradást eredményezhetnek. Azáltal is segíti a szárítást, hogy a vizet lepergeti az edényekről. A mosogatógéphez folyékony öblítőszeret kell használni. Az öblítőszer-adagoló az ajtó belsejében található, a mosogatószer-adagoló mellett.

Az adagoló feltöltéséhez nyissa fel a fedelet, és addig töltsé be az öblítőszerrel, amíg a szintjelző teljesen fekete nem lesz. Az öblítőszer-tartály térfogata kb. 110 ml.

### Az öblítőszer szerepe

Az utolsó öblítésnél a készülék automatikusan öblítőszerrel adagol, ami alapos öblítést, valamint folt- és csíktmentes száradást biztosít.

### Figyelem

Csak mosogatógéphez való márkás öblítőszerrel használjon. Az öblítőszer-adagolóba soha ne töltsön semmilyen más anyagot

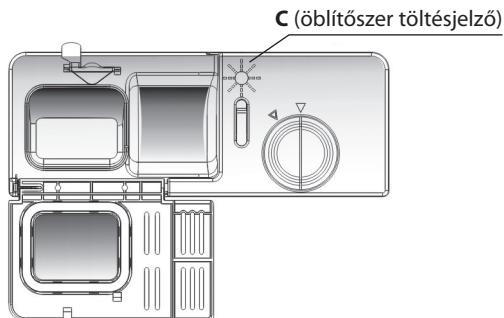
(pl. mosogatógép-tisztító szert, folyékony mosogatószerrel). Ez a készülék károsodását okozhatja.

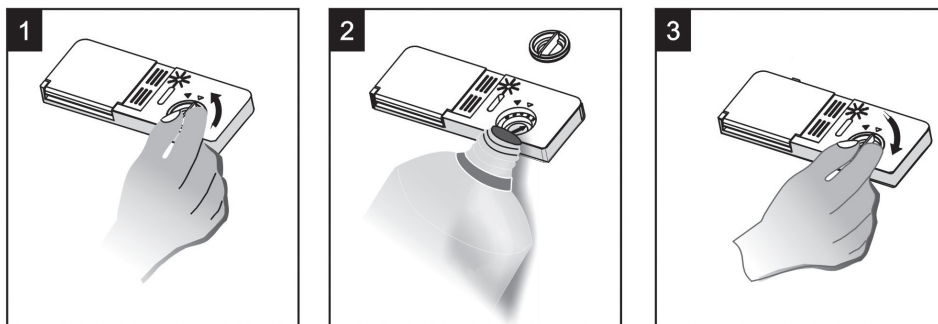
### Az öblítőszer-adagoló feltöltésének ideje

Ha nincs öblítőszer jelzőfény a kezelőlapon, akkor a mennyiséget a tartályfedél melletti **C** optikai szintjelző színe alapján lehet megbecsülni. Ha az egész töltésjelző sötét, akkor elegendő öblítőszer van a tartályban. Az öblítőszer mennyiségének csökkenésével egyre kisebb lesz a sötét rész. Fontos, hogy az öblítőszer szintje soha ne essen 1/4 alá.

Az öblítőszer mennyiségének csökkenésével az alábbiak szerint változik az öblítőszer-szintjelző sötét részének mérete.

- Tele
- 3/4-ig tele
- 1/2-ig tele
- 1/4-ig tele – A foltosodás elkerülése érdekében utántöltés szükséges
- Üres





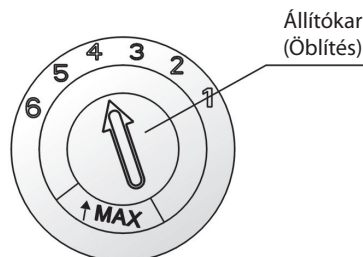
1. Az adagoló felnyitásához forgassa el a fedelet a "nyitás" (bal) nyíl felé, majd emelje ki.
2. Öntsön öblítőszeret az adagolóba, de ügyeljen a túltöltés elkerülésére.
3. Tegye vissza a fedelet a "nyitás" nyíllal egy vonalban behelyezve, majd a "zárás" (jobb) nyíl felé elforgatva azt.

### MEGJEGYZÉS

A töltés során kifolyt öblítőszeret nedvszívó ruhával törölje fel, mert így a következő mosogatásnál elkerülheti a túlzott mértékű habképződést. A mosogatógép ajtajának bezárása előtt ne feledje visszatenni a fedelet.

### Az öblítőszer-adagoló beállítása

Az öblítőszer-adagolónak hat vagy négy beállítása van. Kezdeként az adagoló mindig „4”-es állásban legyen. Ha az edények foltosan vagy rosszul száradnak, az adagolófedelelet levéve és a tárcsát „5”-ös állásba forgatva növelje az adagolt öblítőszer mennyiségét. Ha az edények még mindig foltosan vagy nem megfelelően száradnak, akkor állítsa a következő magasabb fokozatra a tárcsát, amíg az edények foltmentesek nem lesznek. Az ajánlott beállítás a „4”. (A gyári beállítás a „4”.)



### MEGJEGYZÉS

Emelje a dózist, ha mosogatás után vízcseppek vagy mészfoltok jelennek meg az edényeken. Csökkentse a dózist, ha az edényeken ragadós fehér foltok, a poharakon vagy késpengéken pedig kékes bevonat jelennek meg.

## D. A mosogatószer szerepe

Kémiai alkotóelemeik segítségével a mosogatószerek eltávolítják, szétbontják és elszállítják a mosogatógépből a szennyeződések. Erre a célra a kereskedelemben kapható legtöbb mosogatószer alkalmas.

### Figyelem!

A mosogatószer helyes használata.

Csak kifejezetten mosogatógépekhez kifejlesztett mosogatószert használjon. Hűvös, száraz helyen tárolja a mosogatószert.

Csak közvetlenül mosogatózás előtt tegyen por alakú mosogatószert az adagolóba.

### Mosogatószerek

3-féle mosogatószer létezik

- 1.Foszfát- és klórtartalmú
- 2.Foszfáttartalmú és klór nélküli
- 3.Foszfát és klór nélküli

Normál esetben az új por alakú mosogatószerek nem tartalmaznak foszfátot. Így nincs biztosítva a foszfát vízlágyító hatása. Ebben az esetben akkor is ajánlott sót tölteni a sótartályba, ha a víz keménysége csak 6 dH. Ha foszfátot nem tartalmazó mosogatószerekkel kemény vízben történik a mosogatózás,

akkor az edényeken és poharakon gyakran fehér foltok jelennek meg. Ilyenkor adagoljon be több mosogatószert a

jobb eredmények érdekében. A klórmentes mosogatószereknek kevésbé van fehérítő hatásuk. Az erős és színes foltok nem fognak

teljesen eltűnni. Ilyenkor válasszon magasabb hőmérsékletű programot.

### Mosogatószer-koncentrátum

Kémiai összetételük alapján a mosogatószerek két alaptípusba sorolhatók:

- hagyományos, lúgos mosogatószerek maró hatású komponensekkel
- enyhén lúgos mosogatószer koncentrátumok természetes enzimekkel

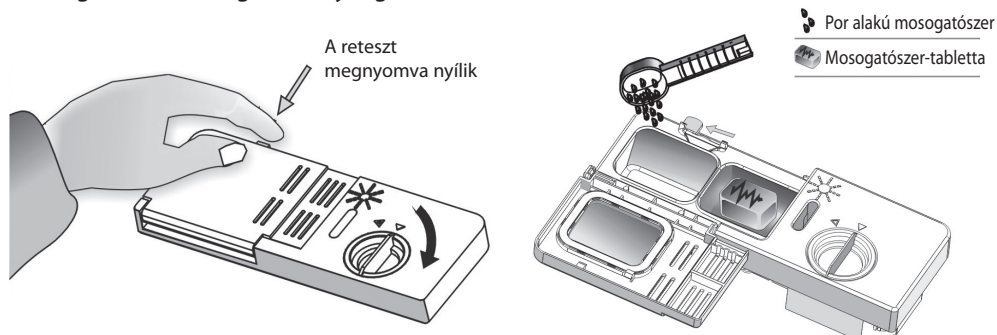
### Mosogatószer-tabletták

A különböző márkájú mosogatószer-tablettáknak különböző az oldódási sebességük. Emiatt a rövid programok alatt egyes mosogatószer-tabletták nem képesek feloldódni és hatásukat teljes mértékben kifejteni. Mosogatószer tabletták alkalmazásakor ezért a hosszú programok ajánlottak, mert így biztosítható a mosogatószer maradványok teljes távozása.

### Mosogatószer-adagoló

Az adagolót minden mosogatóási ciklus kezdete előtt fel kell tölteni a mosogatóási programtáblázatban foglaltak utasítások betartásával. Ez a mosogatógép kevesebb mosogatószert és öblítőszert használ, mint egy hagyományos mosogatógép. Egy normál mosogatóáshoz rendszerint csupán egy evőkanálnyi mosogatószer szükséges. Erősebben szennyezett edényekhez több mosogatószer szükséges. Mindig közvetlenül a készülék elindítása előtt adja hozzá a mosogatószert, mert különben átnedvesedhet, és nem oldódik fel tökéletesen.

### A mosogatószer szükséges mennyisége





**MEGJEGYZÉS:**

- Ha zárva van a fedél: nyomja meg a kioldó gombot. A fedél felpattan.
- A mosogatószert mindig közvetlenül a mosogatási ciklus elindítása előtt öntse be.
- Csak mosogatógéphez való márkás mosogatószert használjon.

**⚠ FIGYELEM:**

A mosogatógéphez való mosogatószer korrozív hatású! Ügyeljen arra, hogy gyermekektől elzárva tartsa.

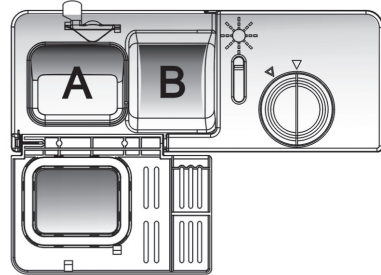
**A mosogatószer betöltése**

Töltse fel a mosogatószer-adagolót mosogatószerrel. A jelölés az adagolási szinteket mutatja, amint ez a jobbra lévő ábrán látható:

- A.** A hely, ahová a fő mosogatási ciklus mosogatószerét kell helyezni.
- B.** A hely, ahová az előmosogatási ciklus mosogatószerét kell helyezni.

Az adagolásra és tárolásra vonatkozóan tartsa be a mosogatószer csomagolásán feltüntetett gyártói utasításokat.

Zárja le a fedelet, és nyomja, amíg a helyére nem zár. Nagyon szennyezett edények esetén töltsön kiegészítő mosogatószer-adagot az előmosogatási mosogatószer rekeszébe. Ezt a mosogatószer az előmosogatás során fejti ki a hatását.

**MEGJEGYZÉS:**

- Az egyes programokhoz tartozó mosogatószer-mennyiségekről az utolsó oldalon talál információkat.
- A szennyezettség mértékétől és a konkrét vízkeménységi foktól függően eltérések fordulhatnak elő.
- Kövesse a mosogatószer csomagolásán található gyártói ajánlásokat.

# BEPAKOLÁS A MOSOGATÓGÉP KOSARAIBA

## Ajánlás

- Fontolja meg olyan edények vásárlását, amelyek gépi mosogatásra alkalmasként vannak megjelölve.
- Használjon enyhe, kímélő hatású mosogatószert. Szükség esetén további információkért forduljon a mosogatószer gyártójához.
- Egyes tételek esetében válasszon olyan alacsony hőmérsékletű programot, amelyet csak lehetséges.
- A sérülések elkerülése érdekében a program végét követően ne vegye ki azonnal a mosogatógépből az üvegtárgyakat és az evőeszközöket.

## Mosogatógépben való tisztításra az alábbi evőeszközök/edények

### Nem alkalmasak

- Fa, szaru, porcelán vagy gyöngyház nyelvű evőeszközök
- Nem hőálló műanyagok darabok
- Régi evőeszközök nem hőálló ragasztott részekkel
- Ragasztott evőeszközök vagy edények
- Ónból vagy rézből készült eszközök
- Ólomkristály poharak
- Nem rozsdamentes acéleszközök
- Nagy fatányérok
- Műszálból készült eszközök

### Korlátozottan alkalmasak

Egyes pohárfélék mattá válhatnak a sok mosás után

Az ezüstből és alumíniumból készült darabokat a mosogatás általában elszínezi

A fényezett mintákat a gyakori gépi mosogatás kifakíthatja

## Teendők a kosarakba való bepakolás előtt vagy után

(A mosogatógép ideális teljesítménye érdekében tartsa be az alábbi rakodási iránymutatásokat. Lehet, hogy a kosarak és evőeszközkosarak megjelenése és tulajdonságai nem olyanok, mint az Ön által vásárolt modell esetében.)

Kaparja le a nagyobb ételmaradékokat. Áztassa fel a leégett ételmaradékokat.

Nem szükséges az edényeket folyó víz alatt leöblíteni.

Az alábbi módon pakolja be a darabokat a mosogatógépbe:

1. Az olyan tételek, mint csészék, poharak, edények/serpenyők stb. lefelé néznek.
2. A görbe vagy üreges tárgyakat döntve kell behelyezni, hogy a víz lefolyhasson róluk.
3. Minden eszközt biztonságosan kell egymásra rakni, hogy ne borulhassanak le.
4. Minden eszközt úgy kell elhelyezni, hogy a szórókarok szabadon foroghassanak a mosogatás során.

**MEGJEGYZÉS:** A nagyon kicsi tárgyakat nem szabad mosogatógépben tisztítani, mert könnyen áteshetnek a kosár rácsain.

- Tegye a csészéket, poharakat, lábasokat stb. szájjal lefelé a mosogatógépbe, hogy ne tudjon összegyűlni bennük a víz.
- Az edényeket és evőeszközöket nem szabad egymásba vagy egymás takarásába helyezni.
- A sérülések elkerülése érdekében a poharaknak nem szabad egymáshoz érniük.
- Az alsó kosárba a nehezebben tisztítható tárgyakat kell bepakolni.
- A felső kosár az olyan kényesebb és könnyebb tárgyak befogadására szolgál, mint a poharak, kávé és teás csészék
- A hegyükkel felfelé tárolt hosszúpengéjű kések veszélyforrást jelentenek!
- A hosszú és/vagy éles evőeszközöket (pl. húsvágó késeket) vízszintesen kell betenni a felső kosárba.
- Ne terhelje túl a mosogatógépet. Ez fontos feltétele a jó eredményeknek és a gazdaságos energiafogyasztásnak.

## Az edények kiszedése

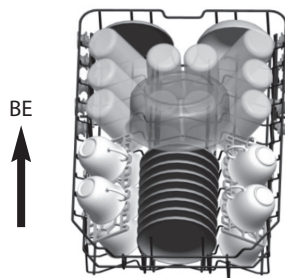
Érdemes előbb az alsó kosarat, majd a felső kosarat kipakolni, mert így elkerülhető az, hogy a felső kosárból az alsó kosárba csepegjen a víz.

## A normál edények bepakolásának módszere

### Bepakolás a felső kosárba

A felső kosár az olyan kényesebb és könnyebb tárgyak befogadására szolgál, mint a poharak, kávé és teás csészék és alátétek, tányérok, kisebb tálak és nem mély serpenyők (feltéve ha nem túl szennyezettek).

Úgy helyezze el a mosogatnivaló tárgyakat, hogy a vízszugár ne mozdítsa el őket.

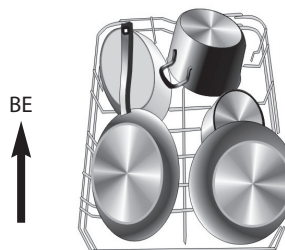


### Bepakolás az alsó kosárba

Azt javasoljuk, az alsó kosárba a nagyobb tárgyakat helyezze, valamint azokat, amelyeket a legnehezebben lehet megtisztítani: lábasok, serpenyők, fedők, tálalóedények és tálak, az alább lévő ábra szerinti módon. Javasolt a tálalóedényeket és a fedőket a kosarak oldalsó részében elhelyezni, hogy ne akadályozzák a felső szórókar forgását.

Kérjük, ne feledje a következőket:

- A lábasokat, tálalótálakat stb. mindig fejjel lefelé kell bepakolni.
- A mélyebb lábasokat meg kell dönteni, hogy a víz kifolyhasson belőlük.
- Az alsó kosarat lehajtható tüskék jellemzik, hogy nagyobb vagy több lábast és serpenyőt lehessen bepakolni.



### A felső kosár beállítása

A felső kosár magassága állítható annak érdekében, hogy több helyet hozzon létre a nagy edények számára a felső/alsó kosárban egyaránt. A felső kosár magassága úgy állítható, hogy a kerekeket különböző sínmagasságokra helyezi. A hosszú darabokat, tálalóeszközöket, salátatálalókat és késeket úgy kell a tartópolcon elhelyezni, hogy ne akadályozzák a szórókarok forgását.

Alsó pozíció



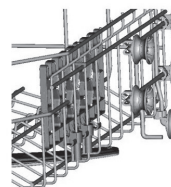
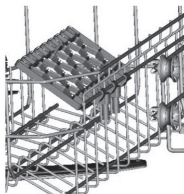
Felső pozíció



Kerekek

### A csészerekeszek hátrahajtása

A lábasok és serpenyők jobb egymásra helyezéséhez a tüskék lehajthatók a jobbra lévő képen látható módon.

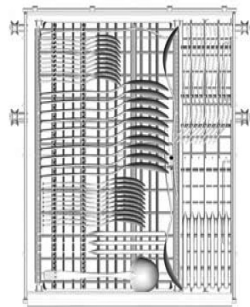


### **Evőeszközkosár**

Az evőeszközöket az evőeszközkosárba helyezze egymástól elkülönítve a megfelelő helyzetben, és győződjön meg arról, hogy a tárgyak nincsenek egymáson, mivel az rossz teljesítményt okozhat.

### **A kiváló minőségű tisztítás érdekében az evőeszközöket a kosárba helyezze ügyelve a következőkre:**

- Ne legyenek egymáson.
- Az evőeszközöket felfelé nézve helyezze be.
- A hosszú tárgyak legyenek középen.



# MOSOGATÁSI PROGRAM ELINDÍTÁSA







## Mosogatási programtáblázat

### MEGJEGYZÉS

- ★ Jelentés: Öblítőszeret kell tölteni az öblítőszer-adagolóba.
- \* Ez a program egy tesztciklus. Az EN 50242 szabványnak megfelelő összehasonlítási teszt

adatai a következők:

- Befogadóképesség: 10 teríték;
- A felső kosár helyzete: felső kerekre síneken;
- Öblítőszer beállítása: 6;
- Pl: 0,49 W;
- Po: 0,45 W.

Program	Programválasztási információk	Ciklus leírása	Mosogatószer elő/fő	Futásidő (perc)	Energia (kWh)	Víz (l)	Öblítőszer
 Automatikus	Automatikus érzékeléses mosogató, enyhén, normál módon vagy erősen szennyezett edények, rászáradt ételmaradványokkal vagy azok nélkül	Előmosogató (45 °C) Automatikus mosogató (45-55 °C) Öblítés Öblítés (62 °C) Szárítás	3/22g	120-180	0,77 - 1,12	8 - 12,3	★
 Intenzív	Erősen szennyezett edények és normál mértékben szennyezett serpenyők, lábasok, tányérok stb. rászáradt szennyeződéssel.	Előmosogató (50 °C) Mosogató (65 °C) Öblítés Öblítés (65 °C) Szárítás	5/22g	160	1,3	16	★
 Normál	Normál módon szennyezett eszközök, pl. lábasok, tányérok, poharak és enyhén szennyezett serpenyők.	Előmosogató (45 °C) Mosogató (55 °C) Öblítés Öblítés (65 °C) Szárítás	5/22 g	175	1,0	12	★
 * EN 50242	Ez a standard program, ez a program normál mértékben szennyezett étkezési edények tisztítására alkalmas, és a leghatékonyabb program a kombinált energia- és vízfogyasztás tekintetében az ilyen típusú étkezési edények esetén.	Előmosogató Mosogató (50 °C) Öblítés (65 °C) Szárítás	25 g	170	0,75	8,5	★
 Kímélő	Enyhén szennyezett edények és poharak esetén	Előmosogató Mosogató (40 °C) Öblítés Öblítés (60 °C) Szárítás	5/22 g	110	0,75	12	★
 Gyors	Szárítást nem igénylő, enyhén szennyezett eszközök gyors mosogatója.	Mosogató (40 °C) Öblítés Öblítés (45 °C)	20 g	40	0,55	10	★

## A készülék bekapcsolása

### Mosogatási ciklus elindítása

1. Húzza ki az alsó és felső kosarat, pakolja be az edényeket, majd tolja vissza a kosarakat. Javasolt, hogy előbb az alsó, majd ezután a felső kosárba pakoljon (lásd a „Bepakolás a kosarakba” című részt).
2. Töltse be a mosogatószert (lásd a „Só, mosogatószer és öblítőszer” című részt).
3. Dugja be a hálózati dugaszt az aljzatba. A tápfeszültség 220-240 V/50 Hz váltóáram, az aljzat specifikációja pedig 10 A/250 V váltóáram. Figyeljen arra, hogy a vízcsap teljes víznyomásra legyen kinyitva.
4. Csukja be az ajtót, nyomja meg a Be/Ki gombot a készülék bekapcsolásához.
5. Nyomja meg a program gombot, kiválaszthatja a kívánt programot. Ha a program kiválasztása megtörtént, a visszajelző ikon világít. Ezután nyomja meg a Start/Szünet gombot, és mosogatógép elindul.

## A program módosítása...

Előfeltételek:

1. Már futó program csak akkor módosítható, ha a futás még nem régóta vette kezdetét. Ellenkező esetben lehet, hogy a mosogatószer már bekerült a rendszerbe, és a készülék már leeresztette a mosogatóvizet. Ebben az esetben újra fel kell tölteni a mosogatószer-adagolót (lásd a „Mosogatószer betöltése” című részt).
2. Nyomja meg a Start/Szünet gombot a mosogatás leállításához. Ezután nyomja meg a program gombot 3 másodperc elteltével, a program törlésre kerül. Nyomja meg a Start/Szünet gombot, a mosogatógép 10 másodperc múlva elindul. Ezután módosíthatja a programot a kívánt programbeállításra (lásd a következő részt: „Mosogatási program elindítása ...”).
3. A LED kijelző mutatja a mosogatógép állapotát.

a) A képernyőn az Ó PP és nem villogó kettőspont ikon látható	Készenlét
b) A képernyőn az Ó PP és villogó kettőspont ikon látható	Üzemelés
c) A képernyőn hibakód látható	Hiba (lásd a „Hibakód” című részt)

**MEGJEGYZÉS:** Ha az ajtót egy mosogatási ciklus közben kinyitja, a készülék szünetet tart. A program jelzőfénye abbahagyja a villogást, és a mosogatógép percenként hangjelzést ad, hacsak be nem csukja az ajtót. Az ajtó bezárása után a készülék 10 másodperc elteltével folytatja a működést.

## Kifejejtett valamit?

A mosogatószer-adagoló kinyílása előtt bármikor berakhatja a kifejejtett edényt.

1. Nyissa ki egy kicsit az ajtót.
2. A szórókarok leállása után teljesen kinyithatja az ajtót.
3. Pakolja be a kifejejtett edényeket.
4. Csukja be az ajtót.
5. A készülék 10 másodperc elteltével folytatja a működést.

## A mosogatási ciklus végén

A mosogatási ciklus végén a készülék 8 másodpercen keresztül hangjelzést ad, majd leáll. A Be/Ki gombbal kapcsolja ki a készüléket, zárja el a vízellátást, majd nyissa ki a mosogatógép ajtaját. A kirakodás előtt várjon néhány perccel, mert az edények és evőeszközök ilyenkor még forrók és egyúttal törésre is hajlamosabbak. Így száradásuk is jobb lesz.

### • A mosogatógép kikapcsolása

A program jelzőfénye világít, de nem villog, csak ebben az esetben fejeződött be a program.

1. Kapcsolja ki a mosogatógépet a BE/KI gomb megnyomásával.
2. Zárja el a vízcsapot!

### • Óvatosan nyissa ki az ajtót.

A forró edények érzékenyek az ütődésekre. Ezért a készülékből való kikapcsolás előtt hagyja, hogy az edények kb. 15 percig hűljenek. Nyissa ki és hagyja félig nyitva a mosogatógép ajtaját, majd az edények kikapcsolása előtt várjon néhány perccel. Ily módon nem lesznek olyan melegek, és a száradásuk is jobb lesz.

### • Edények kirakása a mosogatógépből

Normális jelenségnek számít, ha a mosogatógép belseje nedves. Előbb az alsó, majd a felső kosárból pakoljon ki. Ezzel megelőzi azt, hogy a felső kosárban lévő edényekről lecsöpögjön a víz az alsó kosárban levő edényekre.



## FIGYELEM:

Kerülje a működés alatt az ajtó kinyitását, mert a forró víz égési sérüléseket okozhat.

# KARBANTARTÁS ÉS TISZTÍTÁS

## Szűrőrendszer

A szűrő megakadályozza azt, hogy nagyobb ételmaradékok vagy egyéb tárgyak bekerüljenek a szivattyúba.

Az ételmaradékok elzárhatják a szűrőt, ilyen esetben el kell azokat távolítani.

A szűrőrendszert egy durvaszűrő, egy lapos szűrő (főszűrő) és egy mikroszűrő (finomszűrő) alkotja.

### Fő szűrő 1

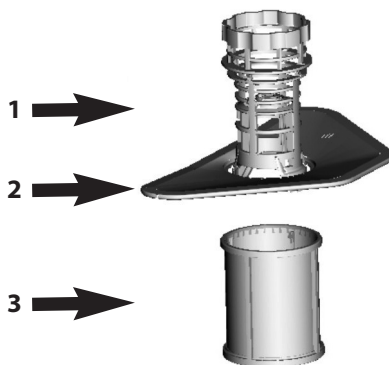
A szűrőn fennakadó étel- és szennyeződésdarabokat az alsó szórókaron levő speciális vízszugár porlasztja, majd mossza be a lefolyóba.

### Durvaszűrő 2

A durvaszűrőn akadnak fenn az eltömítésre alkalmas nagyobb darabok, mint a csont- és üvegdarabok. A szűrő által megfogott darabok eltávolításhoz enyhén nyomkodja meg a szűrő tetején levő peckeket, majd emelje ki a szennyeződést.

### Finomszűrő 3

Ez a szűrő fogja fel az apró szennyeződéseket és ételmaradékokat, így akadályozva meg azok mosogatás közbeni ismételt lerakódását az edényekre.



## Szűrőcsoport

A szűrő hatékonyan eltávolítja az ételmaradványokat a mosogatóvízből, ami így a program során recirkuláltható. Az ideális teljesítmény és eredmények érdekében a szűrőt rendszeresen meg kell tisztítani. Ezért ajánlatos eltávolítani a szűrőben maradó nagyobb ételmaradványokat minden mosogatási ciklus után úgy, hogy folyó víz alatt átöblíti a félkör alakú szűrőt és a csészét. A szűrő eltávolításához húzza fel a csésze fogantyúját.

## ⚠ FIGYELEM:

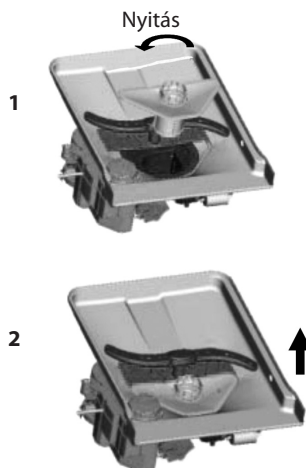
- Tilos a mosogatógépet a szűrők nélkül használni.
- A szűrő helytelen visszarakása miatt csökkenhet a készülék teljesítménye, továbbá károsodhatnak az edények és evőeszközök.

**1. LÉPÉS:** Forgassa a szűrőt az óramutató járásával ellentétes irányba.

**2. LÉPÉS:** Emelje ki a szűrőcsoportot

## MEGJEGYZÉS

Amikor ezt az eljárást az 1. lépéstől a 2. lépésig követi, a szűrőrendszer eltávolításra kerül; amikor a 2. lépéstől az 1. lépésig követi, a szűrőrendszer beszerelésre kerül.



### Megjegyzések:

- A mosogatógép minden használatakor ellenőrizze a szűrők esetleges eltömődését.
- A durvaszűrő lecsavarásával eltávolíthatja a szűrőrendszert. Távolítson el minden ételmaradékot, majd folyó víz alatt tisztítsa meg a szűrőket.

**MEGJEGYZÉS:** Hetente egyszer a teljes szűrőcsoporthoz ki kell tisztítani.

### A szűrő tisztítása

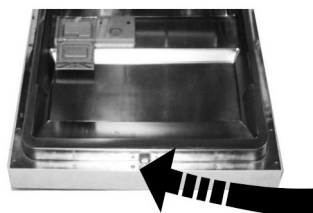
A durvaszűrő és a finomszűrő tisztításához használjon tisztítóecsetet. Az utolsó oldalon lévő ábrákon bemutatott módon szerelje össze a szűrő alkatrészeit, és illessze vissza a mosogatógépbe a szűrőcsoporthoz, helyére téve és lenyomva azt.

### ! FIGYELEM:

Tisztításkor ne üssön a szűrőkre. Ellenkező esetben a szűrők deformálódhatnak, ami csökkentheti a mosogatógép teljesítményét.

### A mosogatógép ápolása

A kezelőlappal tisztításához enyhén benedvesített ruhát használjon. Tisztítás után ügyeljen arra, hogy alaposan szárazra törölje. A készülék külső részéhez minőségi fényezőviaszt használjon. A mosogatógép egyik részéhez se használjon soha éles tárgyakat, súrolópárnákat vagy durva tisztítószerkeket.



### Az ajtó tisztítása

Az ajtó körüli szélék tisztításához csak nedves, puha, meleg ruhát használjon. Mindenféle tisztító spray használata tilos, nehogy víz kerüljön az ajtózárra vagy az elektromos alkatrészekbe.

### ! FIGYELEM:

- Az ajtólap tisztításához soha nem szabad tisztító sprayt használni, mert az károsíthatja az ajtózárat és az elektromos alkatrészeket.
- Tilos a dörzshatású anyagok vagy egyes papírtörlek használata, mert ezek karcolhatják a rozsdamentes acél felületet, vagy nyomot hagyhatnak rajta.

### Fagyvédelem

Kérjük, hajtja végre a fagyvédelmi intézkedéseket a mosogatógépen téli időszakban. Minden mosogatási ciklus után, kérjük, a következőképpen járjon el

1. Csatlakoztassa le a mosogatógépet az elektromos hálózatról.
2. Zárja el a vízcsapot, és vegye le a vízbevezető tömlőt a vízszelpről.
3. Folyassa ki a vizet a vízbefolyó tömlőből és a vízszelpeből. (Használjon edényt a víz felfogásához)
4. Csatlakoztassa ismét a vízbevezető tömlőt a vízszelpehez.
5. Távolítsa el a szűrőt a mosogatótér aljánál, és szívacs segítségével itassa fel a vizet.

**MEGJEGYZÉS:** Ha a mosogatógép jegesedés miatt nem működik, kérjük, vegye fel a kapcsolatot egy szervizszakemberrel.



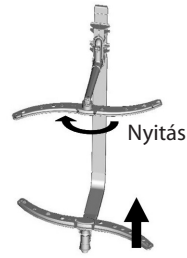
### A szórókarok tisztítása

A szórókarokat rendszeresen kell tisztítani, mert a kemény vízben levő anyagok eltömhetik a szórókar fúvókáit és csapágyait.

A felső szórókar eltávolításához fogja meg az anyát, forgassa a kart az óramutató járásával ellentétes irányba az eltávolításhoz.

Az alsó szórókar eltávolításához húzza ki felfele a szórókart.

Meleg szappanos vízben mossa át a karokat, a fúvókák tisztításához pedig használjon puha ecsetet. Az alapos átöblítést követően tegye vissza a karokat a helyükre.



### Ápolási tanácsok a mosogatógéphez

- **Minden mosogatás után**

Minden mosogatás után zárja el a vízcsapot, és hagyja a mosogatógép ajtaját résnyire nyitva, hogy elkerülje a pára- vagy szagképződést a készülék belsejében.

- **Húzza ki a hálózati dugaszt**

Tisztítás vagy karbantartás előtt mindig húzza ki a hálózati dugaszt az aljzatból.

- **Ne használjon oldószert vagy súrolószert**

Soha ne tisztítsa a készülék külsejét és gumirészeit oldószerral vagy súrolószerral. Csak törlőkendőt és meleg szappanos vizet használjon. A készülék belső felszínén lévő foltokat és nyomokat kevés ecetet tartalmazó vízbe mártott törlőkendővel vagy mosogatógéphez való speciális tisztítószerral távolítsa el.

- **Amikor hosszabb ideig nem használja**

Javasoljuk, futtasson le egy mosogatási ciklust üres mosogatógéppel, majd húzza ki a hálózati dugaszt az aljzatból, zárja el a vízcsapot, és hagyja résnyire nyitva a mosogatógép ajtaját. Ez kíméli az ajtó-tömítést, és a készüléken belüli kellemetlen szagképződést is megakadályozza.

- **A készülék áthelyezése**

Költözéskor a készüléket függőleges helyzetben szállítsa. Csak akkor fektesse a hátára, ha az mindenképpen szükséges.

- **Tömítések**

Részben a tömítésekben maradó ételmaradványok okozzák a kellemetlen szagképződést a készülék belsejében. Ennek megelőzése érdekében tisztítsa rendszeresen a tömítéseket nedves szivaccsal.

# BESZERELÉSI UTASÍTÁSOK

**FIGYELEM** A csövek és az elektromos csatlakoztatások beszerelését csak szakember végezheti.

## **!** FIGYELEM:

### **Áramütés veszélye**

A mosogatógép beszerelése előtt kapcsolja le az áramot. Ennek elmulasztása áramütést vagy halálos balesetet eredményezhet.

### **A beszerelés előkészítése**

A mosogatógépet lehetőség szerint a meglévő befolyócső és kifolyócső, illetve hálózati zsinór közelében kell elhelyezni.

A mosogatógép csöveinek könnyebb csatlakoztatásához válassza ki a mosogató valamelyik oldalát.

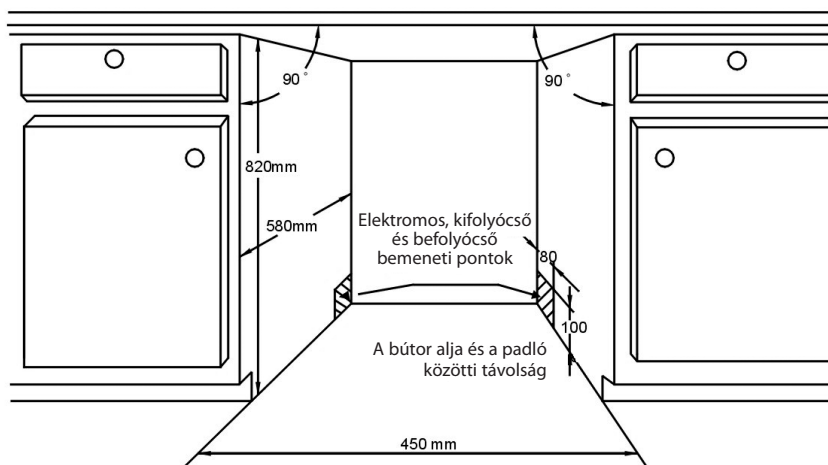
**MEGJEGYZÉS:** Kérjük, ellenőrizze a beszerelési tartozékok (dekorlap-kampó, csavar) meglétét

### **Kérjük, olvassa el figyelmesen a beszerelési útmutatót.**

Példák a bútorméretekre és a beszerelési pozícióra

Az előkészületeket azt megelőzően végezze el, hogy a mosogatógépet a beszerelési helyre vinné.

1. Olyan helyet válasszon a mosogató mellett, ahol könnyű lesz beszerelni a vízbefolyó tömlőt és a vízkifolyó tömlőt (lásd 1. ábra).
2. Ha a mosogatógép a konyhabútor sarkán kerül beszerelésre, akkor hagyni kell helyet az ajtó kinyitásához (a 2. ábra szerinti módon).



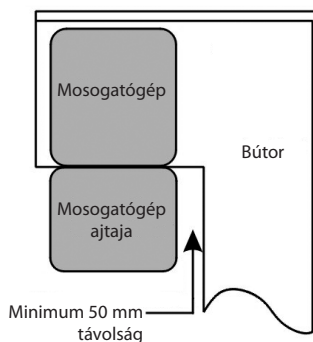
### **1. ábra**

#### **Bútorméretek**

5 mm-nél kisebb távolság a mosogatógép és a bútor teteje és a bútorhoz igazított külső ajtó között.

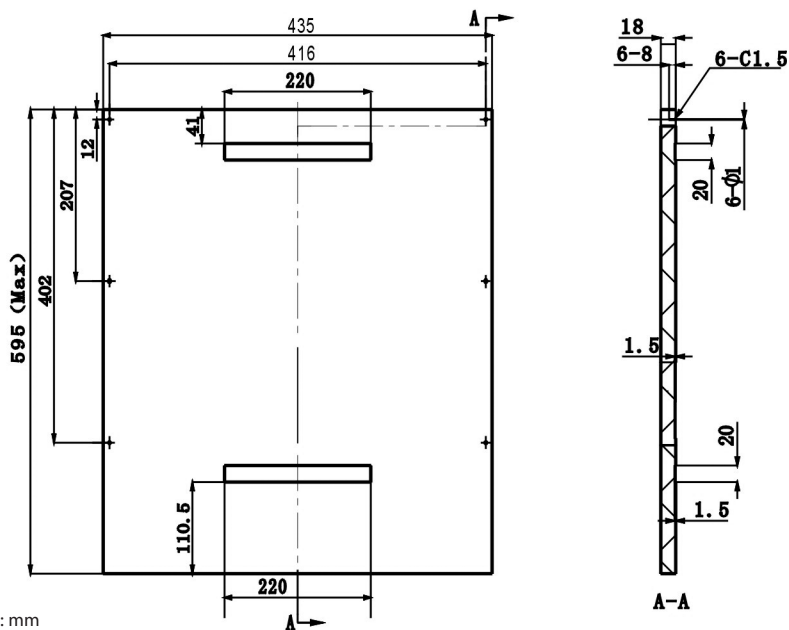
## 2. ábra

Minimális távolság amikor az ajtó nyitva van.



## A dekorlap méretei és beszerelése

1. A fa dekorlap kialakítása a 3. ábra szerinti módon történhet.



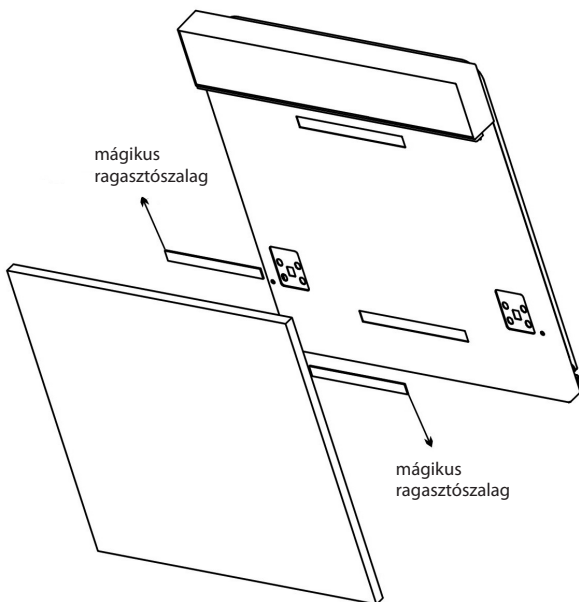
## 3. ábra

A dekorlap kialakítását az ábrán látható méretek szerint kell végezni.

2. Az A mágikus ragasztószalagot és a B mágikus ragasztószalagot szét kell választani, az A mágikus ragasztószalagot a fa dekorlap, a B mágikus ragasztószalagot a mosogatógép külső ajtajára kell tenni (lásd a 4a ábrát). Elhelyezését követően a dekorlapot csavarokkal és menetes csapokkal rögzítse a külső ajtóra (4b. ábra).

**4a. ábra**

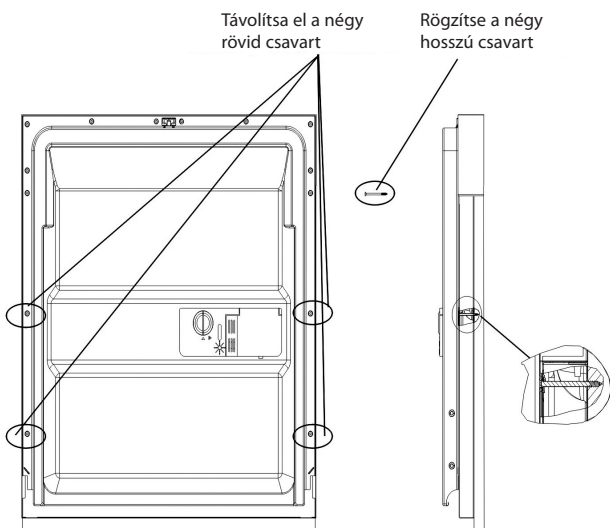
A dekorlap felszerelése.



**4b. ábra**

A fa dekorlap felszerelése

1. Távolítsa el a négy rövid csavart
2. Rögzítse a négy hosszú csavart



## Az ajtórugó feszítési beállítása

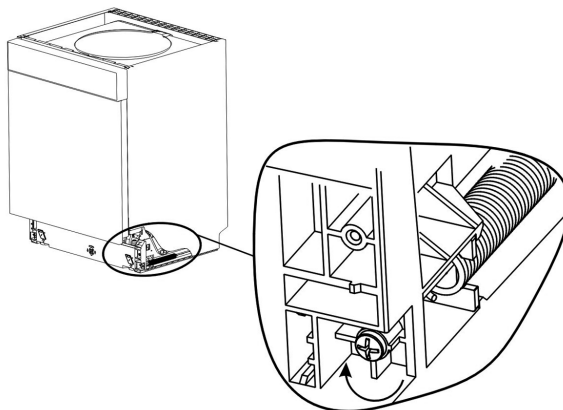
Az ajtórugók feszítését gyárilag rögzítik a külső ajtóhoz megfelelő értékre.

Fa dekorlap felszerelése esetén szükség lesz az ajtórugó feszítésének beállítására.

Ennek érdekében az állítócsavar elforgatásával feszítsen vagy lazítson az acélkábelen (lásd 5. ábra).

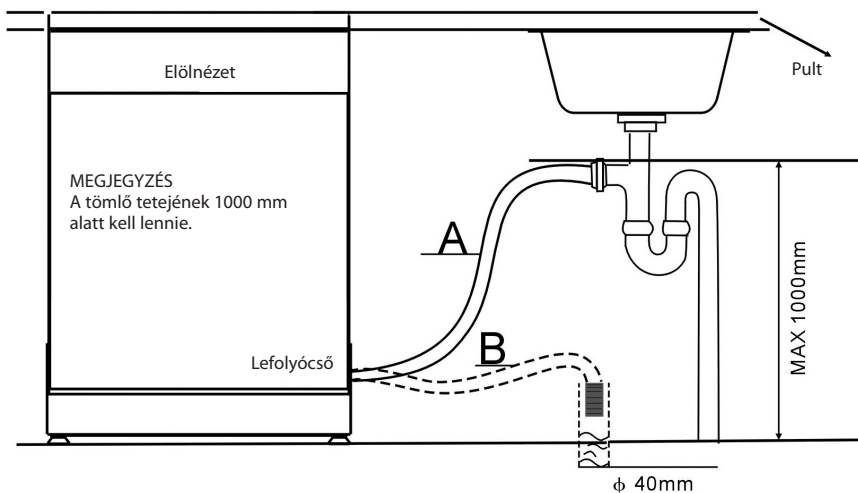
### 5. ábra

Az ajtórugó feszítési beállítása.



## A vízkifolyó tömlő csatlakoztatása

Helyezze a vízkifolyó tömlőt egy legalább 40 mm átmérőjű lefolyócsőbe, vagy a mosogatóba, de ügyeljen arra, hogy a tömlő ne legyen megcsavarodva vagy összenyomva. A tömlő tetejének 1000 mm alatt kell lennie.

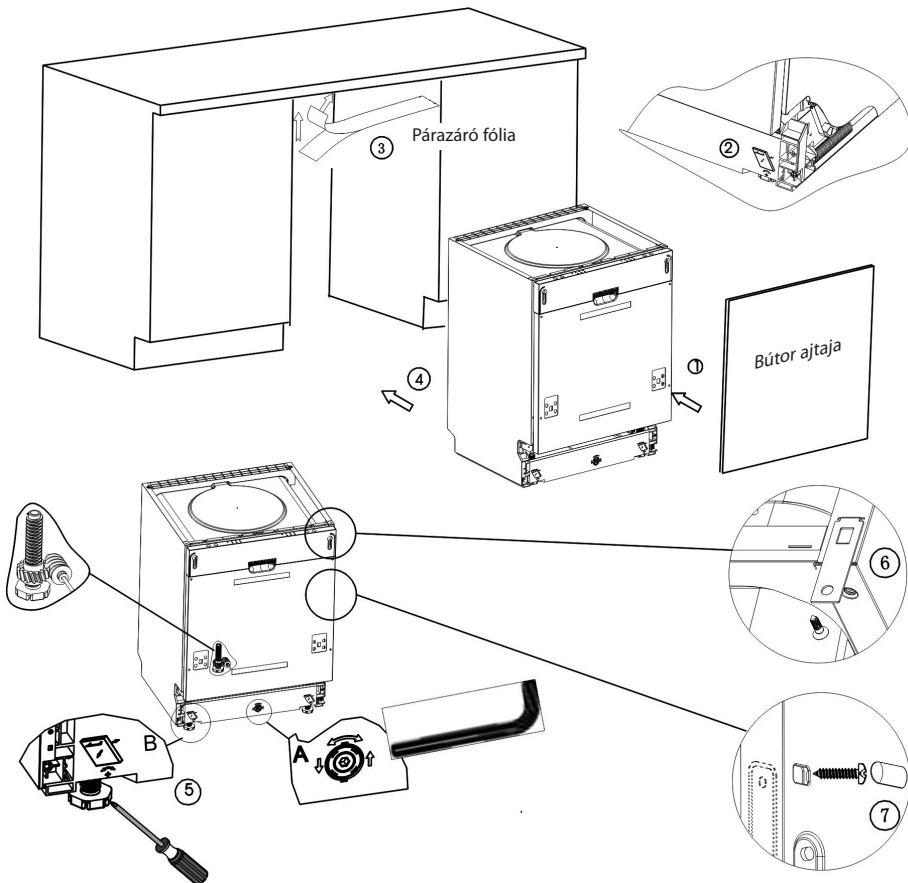


**AZ A. VAGY B. MEGOLDÁS SZERINT AKASSZA FEL A VÍZKIFOLYÓ TÖMLŐT**

### 6. ábra

## Mosogatógép beszerelési lépések

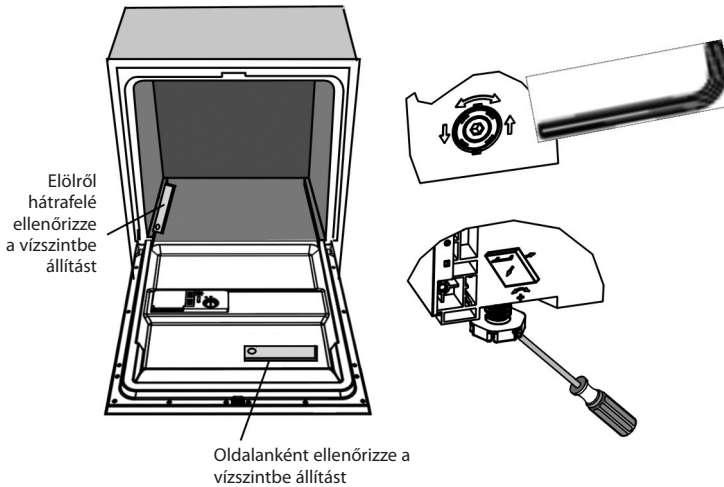
1. A tartozékként adott bilincsek segítségével szerelje rá a bútorajtót a mosogatógép külső ajtajára. A bilincsek elhelyezéséhez vegye igénybe a sablont.
2. Imbuszkulcs segítségével állítsa be az ajtórugók feszítését úgy, hogy a kulcsot az óramutató járásával megegyező irányban elforgatva szorítja meg a bal és jobb oldali ajtórugókat. Ennek elmulasztása a mosogatógép sérülését okozhatja (2. illusztráció).
3. Csatlakoztassa a vízbefolyó tömlőt a hidegvíz-hálózatához.
4. Csatlakoztassa a vízkifolyó tömlőt. Tekintse meg az ábrát. (6. ábra).
5. Csatlakoztassa a hálózati zsinórt.
6. Rögzítse a párazáró fóliát a bútor munkalapja alá. Ügyeljen arra, hogy a párazáró fólia egy szintben legyen a munkalap szélével.
7. Tegye a mosogatógépet a helyére. (4. illusztráció)
8. Végezze el a mosogatógép vízszintbe állítását. A hátsó láb a mosogatógép elejéről a mosogatógép talpzatának közepén található imbuszcsonn imbuszkulcs használatával történő elforgatásával állítható be (5A. illusztráció). Az elülső lábak beállításához használjon lapos csavarhúzó, és addig csavarja az elülső lábakat, amíg szintbe nem kerül a mosogatógép (5B. illusztráció).
9. A mosogatógépet biztonságosan kell rögzíteni a helyén. Ennek két módja van:
  - A. Normál munkafelület: Tegye a szerelőhorgot az oldallap nyílásába, és rögzítse a munkafelülethez a facsavarokkal (6. illusztráció).
  - B. Márvány vagy gránit munkafelület: Rögzítse az oldallapot csavarral. (7. illusztráció).



7. ábra

Az edénytartó megfelelő működése és a hibátlan mosogatás érdekében a mosogatógépnek vízszintben kell lennie.

1. Az ajtóra és az edénytartóra az ábra szerinti módon vízmértéket helyezve ellenőrizze azt, hogy a mosogatógép vízszintben van-e.
2. A három szintezőlábat külön-külön szabályozva állítsa vízszintbe a mosogatógépet.
3. A vízszintbe állítás során ügyeljen arra, hogy a mosogatógép nehegy felboruljon.



#### 8. ábra

A lábak beállításának illusztrációja.

**MEGJEGYZÉS:** A lábak maximális állítási magassága 50 mm.

#### Tudnivalók az elektromos csatlakoztatásról

##### **FIGYELEM:**

A személyes biztonság érdekében:

- A KÉSZÜLKÉHEZ NE HASZNÁLJON HOSSZABBÍTÓ KÁBELT VAGY ADAPTERDUGÓT.
- SEMMILYEN KÖRÜLMÉNYEK KÖZÖTT NE VÁGJA LE VAGY TÁVOLÍTSA EL A FÖLDELŐ CSATLAKOZÁST A HÁLÓZATI ZSINÓRRÓL.

#### Elektromos követelmények

A készülék adattábláján ellenőrizze az üzemi feszültség értékét, és a mosogatógépet egy ennek megfelelő elektromos hálózatra csatlakoztassa. Használja a gyártó által ajánlott 10 amperes késleltetett biztosítékot vagy megszakítót, és biztosítson külön áramkört a készüléknek.

##### **FIGYELEM:**

**Használat előtt gondoskodjon megfelelő földelésről**

#### Elektromos csatlakoztatás

Ügyeljen arra, hogy a hálózati feszültség és frekvencia megfeleljen az adattáblán szereplő értékeknek. A hálózati dugaszt csak megfelelően földelt aljzatba szabad bedugni. Ha a készülék csatlakoztatására szánt aljzat nem illik a hálózati dugaszhoz, akkor az aljzatot kell kicserélni ahelyett, hogy adaptereket vagy hasonlókat használna, mert ezek túlmelegedést és tüzet okozhatnak.

##### **Földelési útmutató**

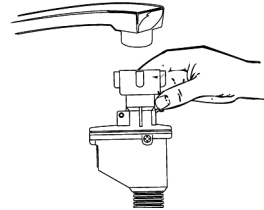
A készülék földelése kötelező. Ha a készülék hibásan működik vagy elromlik, a földelés csökkenti az áramütés kockázatát azzal, hogy az áram számára biztosítja a legkisebb ellenállás útját. Ez a készülék olyan hálózati zsinórral van ellátva, amelyen berendezés földelővezető és földelődugasz található. A dugaszt csak olyan aljzatba szabad bedugni, amelynek beszerelése és földelése az összes helyi szabvány és előírás szerint történt.

## FIGYELEM:

**A berendezés földelővezető helytelen csatlakoztatása áramütés veszélyével jár. Ha kétsége van, szakképzett villanyszerelővel vagy szervizképviselővel ellenőriztesse, hogy megfelelő-e a készülék földelése. Tilos a készülékhez adott dugasz módosítása, ha a dugasz nem illik az aljzatba. Szakképzett villanyszerelővel szereltesse be megfelelő dugaszt.**

### A víz csatlakoztatása

Csatlakoztassa a hidegvíz-bevezető tömlőt egy 3/4 hüvelykes menetes csatlakozóhoz, és rögzítse biztonságosan a csatlakozást. Ha a vízcövek újak, vagy régen nem voltak már használva, akkor a kitisztulás érdekében folyassa egy kicsit a vizet. Ezzel az elővigyázatossággal elkerülhető a vízbemenet eltömődése és a készülék meghibásodása.



**Kérjük, használat után zárja el a csapot.**

## FIGYELEM:

### A készülék elhelyezése

Tegye a készüléket a kívánt helyre. A készülék háta a mögötte levő falnál, két oldala pedig a szomszédos konyhabútoroknál vagy falaknál legyen. A beszerelés megkönnyítése érdekében a mosogatógéphez tartozó vízbefolyó és vízkifolyó tömlők akár a jobb, akár a bal oldalon elhelyezhetők.

### A fölös víz eltávolítása a tömlőkből

Ha a mosogató 1000 mm-nél magasabban van a padlótól, akkor a tömlőkben levő fölös víz nem tud közvetlenül a mosogatóba kifolyni. Ilyenkor a tömlőkben levő fölös vizet egy a mosogatónál alacsonyabban elhelyezett külső tartályba vagy edénybe kell kifolyatni.

### Vízkiemenet

Csatlakoztassa a vízkifolyó tömlőt. A vízkifolyó tömlőt szivárgásmentesen kell csatlakoztatni. Ügyeljen rá, hogy a vízbefolyó tömlő ne törjön meg vagy nyomódjon be.

### Hosszabbító tömlő

Ha szükség van a vízkifolyó tömlő meghosszabbítására, akkor hasonló tömlőt kell használni. Ne legyen hosszabb 4 méternél, mert különben romolhat a mosogatógép tisztító hatása.

### Szifon csatlakoztatása

Helyezze a vízkifolyó tömlőt egy legalább 40 mm átmérőjű lefolyócsőbe, vagy a mosogatóba, de ügyeljen arra, hogy a tömlő ne legyen megcsavarodva vagy összenyomva. A tömlő tetejének 1000 mm alatt kell lennie.

### A mosogatógép elindítása

A mosogatógép elindítása előtt az alábbi dolgokat kell ellenőrizni.

- 1 Vízszintesen áll és jól van rögzítve a mosogatógép
- 2 Nyitva van a bemeneti szelep
- 3 Van szivárgás a csövek csatlakozásainál
- 4 Szorosan vannak csatlakoztatva a vezetékek
- 5 Be van kapcsolva az áramellátás
- 6 Meg van csavarodva a vízbefolyó és vízkifolyó tömlő
- 7 Minden csomagolóanyagot és nyomtatványt ki kell venni a mosogatógépből

**Figyelmeztetés** A beszerelést követően is őrizze meg a jelen útmutatót. Az útmutató rendkívül hasznos tanácsokkal szolgál a felhasználóknak.



# HIBAKERESÉSI ÚTMUTATÓ

## Mielőtt a szervizhez fordulna

A következő oldalakon lévő táblázat áttanulmányozásával lehetséges, hogy megtakarítja a szerviz felhívását.

### Műszaki problémák

Probléma	Lehetséges okok	Teendő
Mosogatógép nem indul	Kiégett a biztosíték vagy működésbe lépett a megszakító	Cseréljen biztosítékot, vagy állítsa vissza a megszakítót. Távolítsa el a mosogatógéppel egy áramkörre kötött egyéb készülékeket
	Az áramellátás nincs bekapcsolva	Ellenőrizze, hogy be van-e kapcsolva a mosogatógép, és hogy az ajtó tökéletesen záródik-e. Ellenőrizze, hogy a hálózati dugasz rendesen be van-e dugva a fali aljzatba.
	Alacsony víznyomás	Ellenőrizze, hogy jó-e a vízhálózati csatlakozás, és hogy ki van-e nyitva a vízcsap.
	Mosogatógép ajtaja nincs megfelelően bezárva.	Gondoskodjon arról, hogy megfelelően bezárja az ajtót, és az reteszellen.
A víz nem kerül kiszivattyúzásra a mosogatógépből	Törés kivezetőcsövön	Ellenőrizze a kivezetőcsövet.
	Eltömődött szűrő	Ellenőrizze a durva szűrőt (lásd „A szűrő tisztítása” című részt)
	Eltömődött a konyhai mosogató	Ellenőrizze a konyhai mosogatót, hogy az jól vezeti-e le a vizet. Ha a problémát azt okozza, hogy a konyhai mosogató nem vezeti le a vizet, lehetséges, hogy mosogatógép-javító helyett egy vízvezeték-szerelőre lesz szüksége.

### Általános problémák

Probléma	Lehetséges okok	Teendő
Hab a dobban	Nem megfelelő mosogatószer	A habosodás elkerülése érdekében csak speciális gépi mosogatószert használjon. Ha mégis bekövetkezik, nyissa fel a készüléket és hagyja elpárologni a habot. Töltsön 1 gallon hideg vizet a dobba. Csukja be és reteszelve a mosogatógépet, majd válassza bármelyik programot. A mosogatógép első lépésként leereszti a vizet. Nyissa ki az ajtót, miután a leeresztés befejeződött, és ellenőrizze, hogy eltűnt-e a hab. Szükség szerint ismétlje meg.
	Kifolyt öblítőszer	Mindig azonnal törölje le a kifolyt öblítőszert.
Foltos a dob belseje	Színezékes mosogatószert használt	Figyeljen arra, hogy színezék nélküli mosogatószert használjon.
Fehér bevonat a belső felületen	Kemény víz ásványi anyagai	A készülék belsejének tisztításához gépi mosogatószerrel benedvesített szivacsot használjon, és viseljen gumikesztyűt. Soha ne használjon semmilyen más tisztítószert, kizárólag gépi mosogatószert a habzásveszély elkerülése érdekében.
Rozsdafoltok láthatók az evőeszközökön	Az érintett darabok nem korrózióállóak.	–
	Nem futtatott le egy programot azt követően, hogy sót töltött be. Sódarabok jutottak be a mosogatósi ciklusba.	Mindig futtasson le egy gyors mosogatósi programot bármilyen edénynek a mosogatógépbe való behelyezése nélkül és a Turbó funkció (ha van) kiválasztása nélkül a mosogatógépbe való só betöltése után.
	A vízlágyító fedele laza	Ellenőrizze a fedelet. Ügyeljen arra, hogy jól rögzítse.

## Zaj

Probléma	Lehetséges okok	Teendő
Kopogó zaj a mosogatótérben	Egy szórókar hozzáütődik egy darabhoz a kosárban	Szakítsa meg a programot, és rendezze át azokat a darabokat, amelyek akadályozzák a szórókart.
Csörömpölő zaj a mosogatótérben	Az edények lazán vannak elhelyezve a mosogatótérben	Szakítsa meg a programot, és rendezze át az edényeket.
Kopogó zaj a vízcsövekben	Lehetséges, hogy ezt a helyszíni beszerelés vagy a vezeték keresztmetszete okozza.	Nincs hatással a mosogatógép működésére. Kétség esetén forduljon megfelelően képzett vízvezeték-szerelőhöz.

## Nem kielégítő mosogatási eredmény

Probléma	Lehetséges okok	Teendő
Az edények nem tiszták	Az edények nem helyesen lettek bepakolva.	Lásd a megjegyzéseket a „Bepakolás a mosogatógép kosaraiba” című részben.
	A program nem volt elég hatékony.	Válasszon egy intenzívebb programot. Lásd a „Mosogatási programtáblázat” c. részt.
	Nem elegendő mosogatószert töltött be.	Használjon több mosogatószert, vagy váltson mosogatószert.
	A darabok blokkolják a szórókarok útját.	Rendezze át a darabokat, hogy a szórókar szabadon foroghasson.
	A mosogatótér alján lévő szűrőcsoport nem tiszta, vagy nem megfelelően van behelyezve. Ez azt idézheti elő, hogy szórókarok fűvókái elzáródnak.	Tisztítsa meg és/vagy helyezze be helyesen a szűrőcsoportot. Tisztítsa meg a szórókarok fűvókáit. Lásd „A szórókarok tisztítása” c. részt.
Homályosak az üvegtárgyak	Lágy a víz, és túl sok a mosogatószer.	Lágy víz esetén használjon kevesebb mosogatószert és a poharak tisztára mosásához válassza ki a legrövidebb programot.
Fekete vagy szürke nyomok az edényeken	Alumínium evőeszközök értek az edényekhez.	Enyhe súrolószerral távolítsa el a nyomokat.
Mosogatószer maradt az adagolóokban	Az edények akadályozzák a mosogatószer-adagoló kinyílását.	Megfelelően pakolja be ismét az edényeket.

### Nem kielégítő szárítási eredmény

Probléma	Lehetséges okok	Teendő
Az edények nem szárazak	A gép helytelen megrakása	A mosogatógépbe az utasításoknak megfelelően pakolja be az edényeket.
	Túl kevés az öblítőszer	Növelje az öblítőszer mennyiségét/töltse fel az öblítőszer-adagolót.
	Az edényeket túl hamar vették ki	Előbb az alsó, majd a felső kosárból pakoljon ki. Ezzel megelőzi azt, hogy a felső kosárból lecsöpögjön a víz az alsó kosárban levő edényekre.
	Rossz programot választott	A rövid programoknál a mosogatási hőmérséklet alacsonyabb. Ez a tisztítási teljesítményt is csökkenti. Válasszon hosszabb mosogatási idejű programot.
	Gyenge minőségű bevonattal rendelkező evőeszközök használata	Ezeknél az edényeknél nehezebb leszivattyúzni a vizet. Az ilyen típusú evőeszközök és edények nem alkalmasak mosogatógépben történő mosogatásra.

### Hibakódok

Meghibásodása esetén a készülék kijelzőjén az alábbi hibakódok jelennek meg:

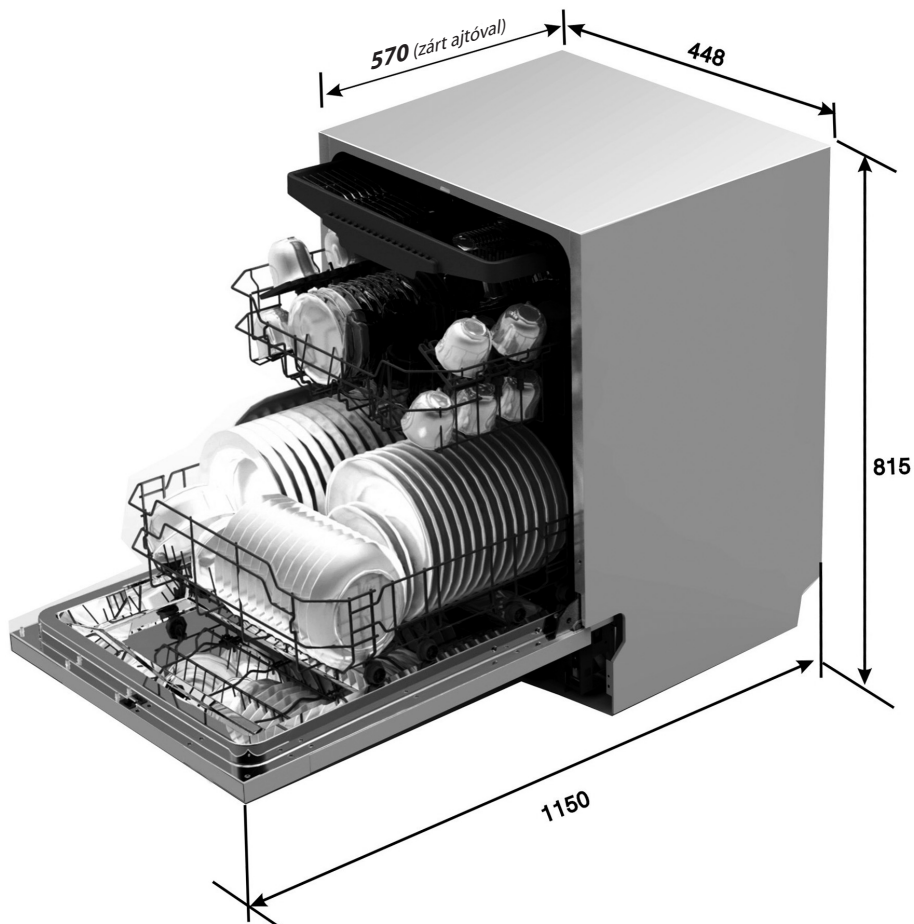
Kód	Jelentés	Lehetséges okok
E1	Hosszabb vízbefolyási idő.	Nincs nyitva a csap, vagy korlátozott a vízfelvétel, vagy túl alacsony a víznyomás.
E4	Túlfolyás	A mosogatógép valamelyik eleme szivárog.
E8	Az elosztószelep tájolásának hibája	Az elosztószelep eltört vagy áramköre megszakadt



### FIGYELEM:

- **Túlfolyás esetén zárja el a vizet, mielőtt a szervizhez fordulna.**
- **Ha túlfolyás vagy kisebb szivárgás miatt víz került a mosogatógép aljába, akkor az újraindítás előtt a vizet el kell távolítani.**

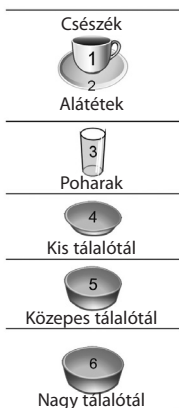
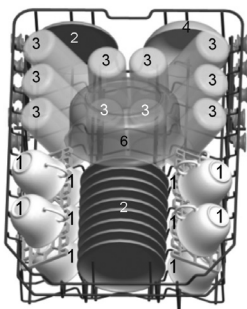
# MŰSZAKI ADATOK



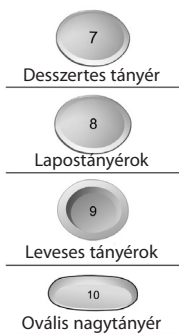
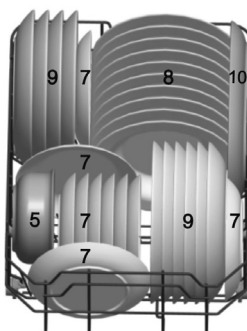
<b>Magasság</b>	815 mm
<b>Szélesség</b>	448 mm
<b>Mélység</b>	570 mm (zárt ajtóval)
<b>Áramellátás</b>	Lásd az adattáblát
<b>Befogadóképesség</b>	10 teríték

## A kosarak megtöltése az En 50242 szabvánnyal összhangban

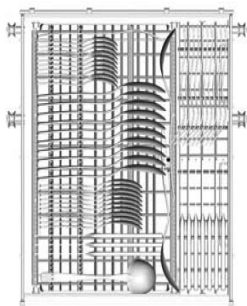
### Felső kosár



### Alsó kosár



### Evőeszközkosár



Az EN 50242 szabványnak megfelelő összeférhetőségi teszt adatai  
 Befogadóképesség: 10 teríték  
 A felső kosár pozíciója: alsó pozíció  
 Program: ECO  
 Öblítőszer beállítása: 6  
 Vízlágyító beállítása: H4

## Műszaki adatlap

Háztartási mosogatógép adatlapja az 1059/2010 sz. EU irányelvvel összhangban:

<b>Gyártó</b>	WHIRLPOOL
<b>Szabványos terítékek száma</b>	10
<b>Energiahatékonysági osztály <sup>1)</sup></b>	A++
<b>Éves energiafogyasztás <sup>2)</sup></b>	211 kWh
<b>A szabványos tisztítási ciklus energiafogyasztása</b>	0,74 kWh
<b>Áramfelvétel kikapcsolt üzemmódban</b>	0,45 W
<b>Áramfelvétel készenléti üzemmódban</b>	0,49 W
<b>Éves vízfogyasztás <sup>3)</sup></b>	2380 liter
<b>Szárítási hatékonysági osztály <sup>4)</sup></b>	A
<b>Szabványos tisztítási ciklus <sup>5)</sup></b>	ECO 50 °C
<b>A szabványos tisztítási ciklus programidőtartama</b>	170 perc
<b>Zajszint</b>	45 dB(A) re 1 pW
<b>Szerelés</b>	Félig integrált
<b>Magasság</b>	81,5 cm
<b>Beépíthető</b>	Igen
<b>Szélesség</b>	44,8 cm
<b>Mélység (csatlakozókkal)</b>	57 cm
<b>Áramfelvétel</b>	1930 W
<b>Névleges feszültség / frekvencia</b>	Váltakozó áram, 220-240 V / 50 Hz
<b>Víznyomás (áramlási nyomás)</b>	0,4-10 bar = 0,04-1 Mpa

### MEGJEGYZÉS

<sup>1)</sup> A+ + + (legmagasabb hatékonyság) és D (legalacsonyabb hatékonyság) között

<sup>2)</sup> Az energiafogyasztás 211 kWh/év, 280 szabványos, hideg vizet felhasználó tisztítási ciklus és az alacsony teljesítményű üzemmódok fogyasztása alapján. A tényleges energiafogyasztás a készülék használatának módjától függ.

<sup>3)</sup> A vízfogyasztás 2380 liter/év, 280 szabványos tisztítási ciklus alapján. A tényleges vízfogyasztás a készülék használatának módjától függ.

<sup>4)</sup> A (legmagasabb hatékonyság) és G (legalacsonyabb hatékonyság) között

<sup>5)</sup> Ez a program normál mértékben szennyezett étkezési edények tisztítására alkalmas, és a leghatékonyabb program a kombinált energia- és vízfogyasztás tekintetében az ilyen típusú étkezési edények esetén.

A készülék jelenlegi változatában leszállításkor megfelel a következő európai szabványoknak és irányelveknek:

- LVD 2006/95/EK
- EMC 2004/108/EK
- ErP 2009/125/EK

A fenti értékek mérésére a szabványokkal összhangban, a meghatározott üzemelési körülmények között került sor.

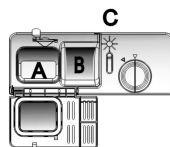
Az eredmények nagyban eltérhetnek az edények mennyisége és szennyezettsége, a vízkeménység, a mosogatószer mennyisége stb. függvényében.

A kézikönyv az Európai Unió szabványain és jogszabályain alapul.

# GYORS ÜZEMELÉSI ÚTMUTATÓ

Az üzemmód részletes leírásáért olvassa el a használati útmutató megfelelő fejezetét.

Kapcsolja be a készüléket	Nyomja meg a Be/Ki gombot a készülék bekapcsolásához. Nyissa ki az ajtót.
Töltse fel a mosogatószer-adagolót	<p><b>A rekesz:</b> Minden mosási programnál.</p> <p><b>B rekesz:</b> Csak az előmosogatással rendelkező programok esetén. (Kövesse a felhasználói útmutatót!)</p>
Ellenőrizze az öblítőszer mennyiségét	<p><b>C mechanikus jelző.</b> Elektronikus kijelző a kezelőlapon (ha van).</p>
Ellenőrizze a regeneráló só szintjét	<p>Csak vízlágyító rendszerrel rendelkező modelleknél.) Elektronikus kijelző a kezelőlapon (ha van). Ha nincs só jelzőfény a kezelőlapon (egyres modelleknél), akkor a mosogatógéppel lefuttatott ciklusok száma alapján tudja megbecsülni azt, hogy mikor kell sót tölteni a vízlágyítóba.</p>
Töltse meg a kosarakat	Kaparja le a nagyobb ételmaradékokat. Áztassa fel a leégett ételmaradékokat, majd töltsen meg a kosarakat. Lásd a töltésre vonatkozó utasításokat
Válasszon ki egy programot	Csukja be az ajtót, nyomja a program gombot addig, amíg a kiválasztott program jelzőfénye fel nem gyullad. (Lásd az „Üzemeltetési útmutató” c. részt)
A mosogatógép működtetése	Nyissa ki a vízcsapot, és nyomja meg a Start/Szünet gombot. A készülék kb. 10 másodperc múlva elkezd üzemelni.
A program módosítása	<ol style="list-style-type: none"> <li>1. A futó program csak akkor módosítható, ha a futás még nem régóta vette kezdetét. Ellenkező esetben lehet, hogy a mosogatószer már bekerült a rendszerbe, és már le van eresztve a víz. Ebben az esetben a mosogatószer-adagolót fel kell tölteni.</li> <li>2. Nyomja meg a Start/Szünet gombot a mosogatás leállításához, majd nyomja meg a program gombot 3 másodperc elteltével, a program törlésre kerül.</li> <li>3. Forgassa el a választógombot egy új program kiválasztásához.</li> <li>4. Nyomja meg a Start/Szünet gombot, és a készülék 10 másodperc elteltével folytatja a működést.</li> </ol>
Tegye be a kifejejtett edényeket a mosogatógépbe.	<ol style="list-style-type: none"> <li>1. Nyomja meg a Start/Szünet gombot a mosogatás leállításához.</li> <li>2. Nyissa ki egy kicsit az ajtót.</li> <li>3. A szórókarok leállása után teljesen kinyithatja az ajtót.</li> <li>4. Pakolja be a kifejejtett edényeket.</li> <li>5. Csukja be az ajtót</li> <li>6. Nyomja meg a Start/Szünet gombot, és a készülék 10 másodperc elteltével folytatja a működést.</li> </ol>
Ha egy mosogatási ciklus alatt kikapcsolják a készüléket.	Ha egy mosogatási ciklus alatt kikapcsolják a készüléket, amikor ismét bekapcsolja, kérjük, válassza ki ismét a mosogatási programot, és működtesse a mosogatógépet az eredeti bekapcsolt állapotnak megfelelően.
Kapcsolja ki a készüléket	A mosogatási ciklus végén a készülék 3-szor hangjelzést ad, majd leáll. Kapcsolja ki a készüléket a Be/Ki gomb használatával.
Zárja el a vízcsapot, ürítse ki a kosarakat	Figyelem: A kirakodás előtt várjon néhány percet (kb. 15 percet), mert az edények és evőeszközök ilyenkor még forrók és egyúttal törésre is hajlamosabbak. Így száradásuk is jobb lesz. A készülékből való kirakodást az alsó kosárnál kezdje.



### FIGYELEM!

Óvatosan nyissa ki az ajtót. Az ajtónyitáskor forró gőz csaphat ki