

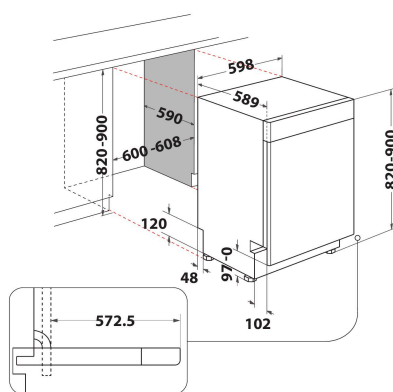
WUC 3C33 F

12NC: 869991611570

EAN-nummer: 8003437611988

Whirlpool

SENSING THE DIFFERENCE



PRODUKTEGENSKABER

| PRODUKTEGENSKABER | |
|----------------------------|------------------------------------|
| Installation | Indbygning |
| Installation | Underbygning |
| Betjeningstype | Elektronisk |
| Display- og betjeningstype | - |
| Aftagelig topplade | Ikke tilgængelig |
| Primærfarve | Hvid |
| Tilslutningseffekt | 1900 |
| El-tilslutning (A) | 10 |
| Elementspænding | 220-240 |
| Frekvens | 50 |
| Længde på elledning | 130 |
| Stiktype | Schuko |
| Tilgangsslange, længe | 155 |
| Afløbsslange | 150 |
| Justerbare stilleben | Ja - alle kan justeres fra fronten |
| Højde | 820 |
| Bredde | 598 |
| Dybde | 590 |
| Minimums indbygningshøjde | 820 |
| Maksimal indbygningshøjde | 900 |
| Minimums indbygningsbredde | 600 |
| Maksimal indbygningsbredde | 600 |
| Indbygningsmål, dybde | 590 |
| Nettovægt | 47 |
| Bruttovægt | 49 |

TEKNISKE EGENSKABER

| TEKNISKE EGENSKABER | |
|---|---------|
| Automatikprogrammer | Ja |
| Maksimal temperatur for vandindtag | 0 |
| Indstilling af udskudt start | Fortsat |
| Udskudt start-funktion i maks antal timer | 24 |
| Indikator for programforløb | - |
| Digital nedtællingsfunktion | Ja |
| Indikator manglende salt | Ja |
| Indikator manglende afspændingsmiddel | Ja |
| Sikkerhedsanordning | Ja |
| Justerbar overkurv | Ja |
| Maks diameter på tallerkener | 0 |
| Størst mulige diameter på tallerken i nederste kurv | 0 |
| Maksimalt antal kuverter (EU 2017/1369) | 14 |
| Mulighed for installation i søjle | Nej |

YDELSE

| | |
|--|------|
| Energieffektivitetsklasse (direktiv (EU) 2017/1369) | D |
| Energiforbrug for 100 cyklusser Eco-programmet (EU 2017/1369) | 85 |
| Energiforbrug i standby-tilstand (EU 2017/1369) | 0,50 |
| Energiforbrug i slukket tilstand (EU 2017/1369) | 0,00 |
| Vandforbrug for eco-programmet i liter pr. cyklus (EU 2017/1369) | 9,5 |
| Luftbåren, akustisk støjemission (EU 2017/1369) | 43 |
| Luftbåren akustisk støjemissionsklasse (EU 2017/1369) | B |
| Programmets varighed (EU 2017/1369) | 3:10 |