

- För att sätta på spishällen vrider du vredet (vreden) medsols till önskad effekt.
- För att stänga av hällen vrider du tillbaka vredet (vreden) till läge "0".
- Hällen har två indikatorlampor som visar när kokzonerna är varma.

1. Snabbplatta gjutjärn Ø 180
2. Snabbplatta gjutjärn Ø 145
3. Strömindikeringslampor
4. Kontrollvred för kokzon
5. Kontrollvred för kokzon



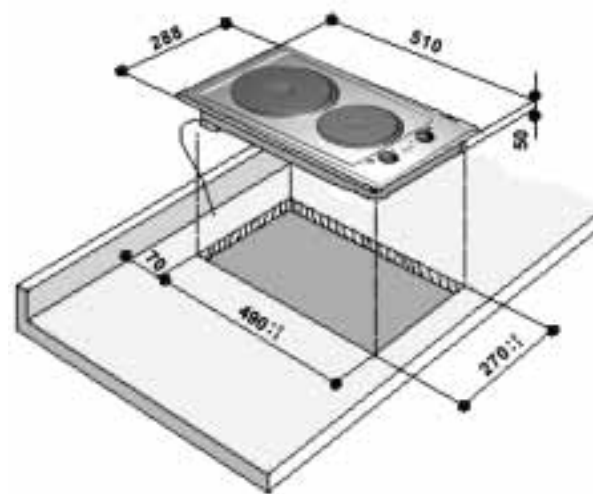
**Kontrollera att den spänning som anges på märkskylten motsvarar nätspänningen. De tekniska uppgifter som finns på märkskylten på hällens undersida finns även nedan:**

#### ELEKTRISK ANSLUTNING

Nätspänning	Ledare: antal och dimension
230 ~ +	HO5 RR-F 3 x 1,5 mm <sup>2</sup>

## SPISHÄLLENS OCH BÄNKSKIVANS MÅTT (mm)

Rätt 1-6	Tabell för användning av kokzonerna
1-2	Smälta t.ex. smör, choklad
2	Hålla maten varm och värma mindre mängder vätska
3	Värma upp större mängder, göra krämer och såser
3-4	Långsam kokning, t.ex.: kokta grönsaker, spaghetti, soppor, långkok av biff, grytor
4	För alla typer av stekt mat, kotletter, biff, kokning utan lock, t.ex.: risotto
4-5	Bryna kött, steka potatis, steka fisk och koka upp stora mängder vatten
6	Snabbstekning, biff i panna osv.



#### MILJÖSKYDD

##### Återvinn förpackningsmaterialet

- Förpackningsmaterialet kan återvinnas till 100 %, vilket framgår av återvinningsymbolen .
- Hantera inte förpackningsmaterialet vårdslöst, utan ta ditt ansvar och sortera och kassera det enligt de anvisningar som finns vid återvinningscentralen.

##### Kassering av uttjänta hushållsapparater

- Denna produkt är märkt enligt EG-direktiv 2002/96/EEC beträffande elektriskt och elektroniskt avfall (Waste Electrical and Electronic Equipment, WEEE). Genom att se till att denna produkt kasseras på rätt sätt bidrar du till att förhindra potentiella, negativa konsekvenser för vår miljö och vår hälsa.

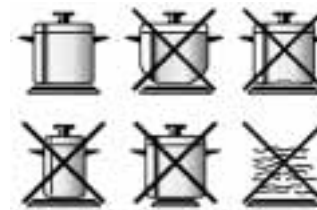


Symbolen på produkten och på de dokument som medföljer produkten visar att denna enhet inte får behandlas som hushållsavfall. Den skall i stället lämnas in på en lämplig uppsamlingsplats för återvinning av elektrisk och elektronisk utrustning. Hantera den i enlighet med gällande föreskrifter.

Mer information om hur denna produkt ska hanteras, återanvändas eller återvinnas får du av kommunen, men du kan även fråga den butik där du köpte produkten.

#### Spara energi

- Använd kastruller och stekpannor som har en botten diameter som är lika stor som, eller något större, än kokzonen.
- Använd endast flatbottnade kastruller och stekpannor. Ha alltid lock på kokkärlen när du lagar mat om det är möjligt.
- Tillaga grönsaker, potatis och dylikt. med så lite vatten som möjligt för att minska koktiden.
- Med en tryckkokare kan du spara ännu mer elektricitet och tid.



#### VARNINGAR

- Använd aldrig kokplattorna utan att ställa något på dem.
- Undvik om möjligt att spillta vätska på plattorna medan de fortfarande är varma.
- Hällen är uteslutande avsedd för att användas i hemmet vid tillredning av mat. All annan användning är förbjuden. Tillverkaren fransäger sig allt ansvar för olämplig användning eller felinställda kontroller.
- Undvik att utsätta hällen för utomhusmiljöer.
- Eventuella reparationer eller andra liknande åtgärder får endast utföras av en behörig tekniker.

- Undvik att vidröra spisen när du är blöt, och var aldrig barfota när du använder den.
- **Håll barnen borta från:**
  - Själva spisen för att undvika fysiska skador. Hällen när den används eller just har använts eftersom den kan vara mycket het;
  - Förpackningar (påsar, plast, metalldelar osv.);
  - Hällen då den ska kasseras.
- Efter användning, kontrollera att vreden står i läge "0".
- Kontrollera att strömsladdar till andra elektriska apparater som finns i hällens närhet inte kommer i kontakt med varma delar.
- Lämna inte spisen när du använder stora mängder fett eller olja. Olja och fett kan överhettas och fatta eld!
- Använd inte hällen som avlastnings- eller arbetsytta
- Lägg aldrig plast, aluminiumfolie, tyg, papper eller liknande. på eller invid plattorna/kokzonerna medan de fortfarande är varma.

#### INNAN SPISHÄLLEN ANVÄNDS

Ta bort följande före användning:

- Självhäftande etiketter på hällens ovansida;
- Skyddande kartong och plastfilm;
- Kontrollera om hällen har skadats under transporten. Om du är osäker, kontakta i så fall kundservice.

#### RENGÖRING OCH UNDERHÅLL

**Viktigt:** Rengör aldrig hällen med högtryckstvätt eller ångtvätt.

- Rengör hällen efter varje användningstillfälle, när den har svalnat. Detta hindrar att smutsen gror in och gör rengöringen lättare.
- Rengör elplattorna med en trasa fuktad i vatten och salt, och polera med en trasa fuktad i olja.
- Använd aldrig vatten direkt på plattorna när du gör rent dem, för att undvika att rost uppstår.
- Låt aldrig utspilld mat ligga kvar och torka fast på plattorna.
- Använd inte rengöringsmedel med slipmedel eller klorin, heller inte ugnsgörare eller stålull när du ska rengöra plattorna.
- Du bör regelbundet behandla hällen med ett kommersiellt tillgängligt spisvårdmedel i enlighet med instruktionerna på förpackningen.

#### TOPP AV ROSTFRITT STÅL

- När hällen används en längre tid kan plattornas färg förändras på grund av de höga temperaturer som uppnås.
- Delar av rostfritt stål måste rengöras med en svamp och tvällösning, eller andra lämpliga rengöringsprodukter som ej innehåller slipmedel.
- Torka torrt med en mjuk trasa.
- Sura ämnen, som exempelvis citronsaft, tomat, vinäger skadar ytan om de inte torkas bort inom kort.

#### EMALJERAD TOPP

- Emaljerade delar måste rengöras med en svamp och tvällösning, eller andra lämpliga rengöringsprodukter som ej innehåller slipmedel.
- Torka torrt med en mjuk trasa.
- Sura ämnen, som exempelvis citronsaft, tomat, vinäger skadar ytan om de inte torkas bort inom kort.

Typ PLATD 230 V - 50 Hz 3,5 kW

## FELSÖKNING

### Hällen fungerar inte:

- Kontrollera att hällen får ström.
- Ställ vredet på "0" och slå på den igen för att kontrollera att felet har åtgärdats.

### Hällen går inte att stänga av:

- Koppla ur spishällen omebelbart genom att dra ur nätsladden.

### TILLBEHÖR:

- Det går att beställa glaslocket genom kundservice, och du anger då koden: AMC 966 NB (New Black) AMC 966 MR (Mirror)

## KUNDSERVICE

### Innan du kontaktar Service:

- Undersök om du kan lösa problemet själv med hjälp av de förslag som ges i avsnitt "Felsökning".

### Om felet kvarstår efter att du genomfört ovanstående kontroller, kontakta då närmaste kundservice.

#### Lämna alltid följande uppgifter:

- En kort beskrivning av felet;
- Exakt vilken typ och modell av häll du har;
- Servicenumret (dvs. numret efter ordet SERVICE på märkskylten som finns på hällens undersida). Servicenumret finns också i garantihäftet;
- Dun fullständiga adress;
- Ditt telefonnummer och riktnummer.

Om det blir nödvändigt med en reparation bör du kontakta en **auktoriserad servicefirma** (vilket garanterar att originalreservdelar används och att reparationerna utförs korrekt).

**Underlåtenhet att följa dessa anvisningar kan medföra att produktens säkerhet och kvalitet äventyras.**

## INSTALLATION

### Rekommendationer

#### Viktigt: Dra ut stickkontakten innan du genomför någon typ av rengöring eller underhåll.

- Elanslutningarna måste göras innan hällen ansluts till elnätet.
- Installationen måste göras av en behörig tekniker i enlighet med tillverkarens instruktioner och gällande lokala bestämmelser.
- När spishällen packats upp, kontrollera om den har skadats under transporten. **Om du inte är säker, kontakta kundservice.**

### Förbereda skåp för montering

- Gör färdigt alla skärarbeten på arbetsbänken innan du sätter enheten på plats. Var noga med att ta bort alla spån eller andra rester från arbetet som kan påverka enhetens funktion.
- Hällen måste sänkas ned i en arbetsbänk med en tjocklek på min. 30 och max. 50 mm.
- Sätt in skiljepanel under hällen på ett avstånd av minst 20 mm från dess botten, och så att användaren inte kan komma åt den.
- Om hällen ska monteras över en ugn måste ugnen komma från samma tillverkare och dessutom vara försedd med ett kylsystem.
- Placera aldrig andra material mellan häll och ugn (t.ex. tvärstag, isolering osv.).
- Om spishällen ska installeras bredvid en hög köksenhet måste du lämna ett avstånd på minst 100 mm mellan spishällens kant och den höga köksenhetens sidovägg. Skär ut en öppning i bänkskivan enligt de mått som angetts.
- Sätt den medföljande tätningen på hällen (om den inte redan sitter på plats). Rengör först passytan på enheten noga.

## MONTERING

Placera medföljande tätning runt spishällen enligt bilden efter att ha rengjort ytan.



**Viktigt:** Ta bort eventuell skyddande plastfilm från enheten före installationen.

Se till att den öppning som gjorts i bänken för montering av hällen motsvarar specifikationerna i måttritningen, och ligger inom de relativa toleransintervallen.

Tvinga aldrig hällen på plats i bänken.

- **Vid installationen** ska medföljande beslag och skruvar användas.

1. Placera hällen i arbetsbänkens öppning, och observera de mått som angavs på första sidan.

**OBS!** Nätkabeln måste vara tillräckligt lång för att kunna dras upp och sättas på plats.

2. Fäst hällen genom att använda de beslag (A) som medföljde.
3. Sätt in beslagen på avsedd plats i borrhålen som pilen visar, och fäst dem med hjälp av skruvarna, så att allt passar för bänkskivans tjocklek (se fig. 1).

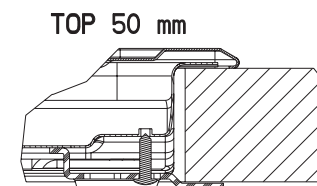
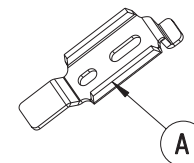
### Elektrisk anslutning

- Enligt lag är det obligatoriskt att ansluta spishällen till jord.
- Elanslutningen måste göras av behörig tekniker i enlighet med tillverkarens anvisningar och gällande lokala bestämmelser.
- Installatören är ansvarig för att den elektriska anslutningen av hällen görs på korrekt sätt och att tillämpliga säkerhetsbestämmelser följs.
- För att uppfylla säkerhetsdirektiven ska en enpolig brytare användas med ett minsta kontaktavstånd på 3 mm.
- Använd inga adaptrar eller förlängningssladdar.
- Efter installationen ska de elektriska delarna vara oåtkomliga.

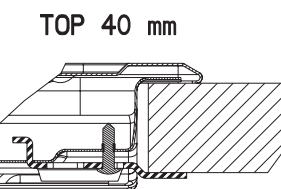
## Anslutning till elnätet

**Obs!** Den gula/gröna jordledaren (B) måste anslutas till skruven. Om nätkabeln ännu inte anslutits:

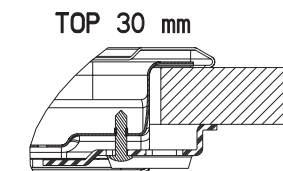
- skala av ca. 70 mm isolering från nätkabeln
- skala av ca. 10 mm isolering från kablarna
- Öppna kopplingsdosan (C) genom att trycka in sidoflikarna med ett lämpligt verktyg.
- Sätt in nätsladden (D) i klämma (E) och anslut kablarna till kopplingsdosan.
- Stäng locket till kopplingsdosan.
- När elanslutningen är klar sätts spishällen in ovanifrån och fästs med beslagen (så som figur 1 visar).



TOP 50 mm



TOP 40 mm



TOP 30 mm

Fig. 1

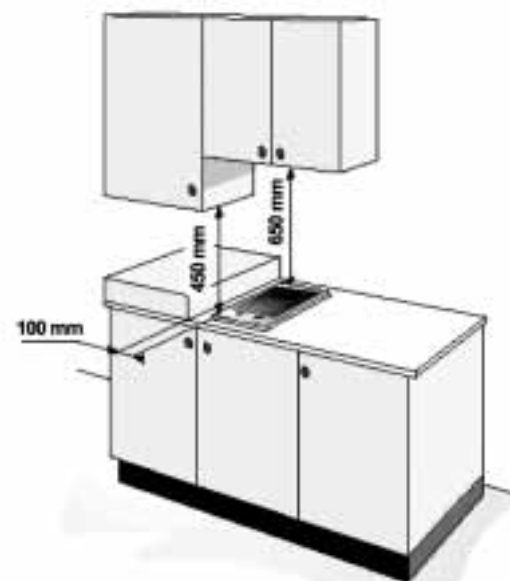


Fig. 2

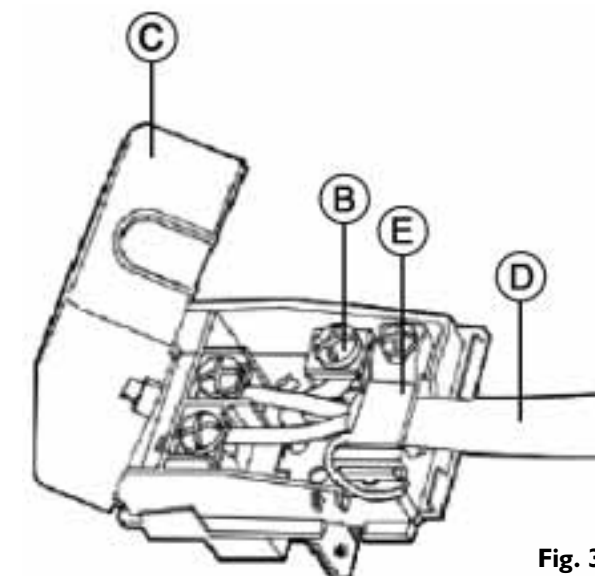


Fig. 3

## EU-försäkran om överensstämmelse

- Denna spishäll är avsedd att komma i kontakt med livsmedel och uppfyller kraven i EEG-direktiv 89/109.
- Denna spishäll är endast avsedd att användas för matlagning. All annan användning (t.ex. för uppvärmning av ett rum) är olämplig och riskfylld
- Denna spishäll har designats, tillverkats och marknadsförts i överensstämmelse med:
  - Säkerhetskraven i EEG-direktiv "lågspänningsdirektiv" 73/23;
  - Skyddskraven i EEG-direktiv "EMC" 89/336;
  - Kraven i EEG-direktiv 93/68.