

INSTRUÇÕES DE SEGURANÇA

É IMPORTANTE QUE LEIA E RESPEITE ESTAS INSTRUÇÕES

Antes de utilizar o aparelho, leia estas instruções de segurança com atenção.

Guarde-as por perto para consulta futura.

Estas instruções são válidas se o símbolo do país constar no aparelho. Caso o símbolo não conste no aparelho é necessário consultar as instruções técnicas que fornecem as instruções necessárias relativamente às condições de utilização específicas do país.

ATENÇÃO: a utilização do aparelho de cozedura a gás resulta numa produção de calor, humidade e produtos da combustão no espaço onde o aparelho está instalado. Certifique-se de que a cozinha dispõe de uma boa ventilação, especialmente durante a utilização do aparelho: mantenha os orifícios de ventilação natural abertos ou instale um dispositivo de ventilação mecânico (exaustor mecânico). A utilização intensiva prolongada do aparelho pode requerer uma ventilação adicional como, por exemplo, a abertura de janelas ou até de uma ventilação mais eficiente, aumentando o nível de ventilação mecânica onde exista.

Estas instruções e o próprio aparelho possuem informações importantes relativas à segurança, as quais deverá ler e respeitar sempre.

O fabricante não se responsabiliza por quaisquer acontecimentos decorrentes do incumprimento das presentes instruções de segurança, da utilização inadequada do aparelho ou da configuração incorreta dos respetivos controlos.

Se a informação incluída neste manual não for rigorosamente cumprida, poderá ocorrer um incêndio ou explosão provocando danos materiais ou ferimentos.

AVISOS DE SEGURANÇA

Os bebés e as crianças entre os 0 e os 8 anos de idade devem ser mantidos afastados do aparelho exceto se estiverem sob constante vigilância.

Este aparelho pode ser utilizado por crianças a partir dos 8 anos e por pessoas com capacidades físicas, sensoriais ou mentais reduzidas ou com falta de experiência e conhecimento, desde que estejam sob supervisão ou tenham recebido instruções quanto à utilização segura deste aparelho e se compreenderem os perigos envolvidos. As crianças não devem brincar com o aparelho. A limpeza e a manutenção a cargo do utilizador não devem ser realizadas por crianças sem supervisão.

AVISO: as crianças com idade inferior a 8 anos deverão manter-se afastadas do aparelho e de todas as suas peças que aqueçam durante a utilização, a menos que estejam sob constante supervisão. **AVISO:** evite tocar nos elementos quentes ou na superfície interior do aparelho, pois existe o risco de queimaduras.

Nunca deixe o aparelho sem vigilância durante a secagem de alimentos.

Caso o aparelho seja adequado para a utilização de uma sonda de temperatura, utilize apenas uma sonda recomendada para este aparelho.

Mantenha quaisquer peças de vestuário ou outros materiais inflamáveis afastados do aparelho até que todos os componentes deste tenham arrefecido completamente.

As gorduras e óleos demasiadamente aquecidos incendiam-se facilmente. Vigie constantemente a preparação de alimentos ricos em gordura, óleo ou álcool (por exemplo, rum, conhaque, vinho), pois existe risco de incêndio.

Utilize luvas adequadas para

fornos para retirar recipientes e acessórios, tendo o cuidado de não tocar nas resistências.

No final da cozedura, tome todas as medidas de precaução quando abrir a porta do aparelho, deixando sair gradualmente o ar quente ou o vapor antes de aceder ao mesmo.

Não obstrua a ventilação de ar quente existente na parte frontal do aparelho.

UTILIZAÇÃO PERMITIDA

ATENÇÃO: o aparelho não deve ser ligado a partir de um temporizador externo, nem de um sistema de controlo remoto em separado.

Este aparelho destina-se apenas para utilização doméstica e não profissional.

Não utilize o aparelho no exterior.

Não armazene substâncias explosivas ou inflamáveis, tais como embalagens aerossóis, nem utilize ou armazene gasolina ou outros materiais combustíveis no interior ou perto do aparelho: se o aparelho for posto a funcionar inadvertidamente, pode provocar um incêndio.

Estão proibidos outros tipos de utilização (por exemplo, aquecimento de divisões da casa).

INSTALAÇÃO

O aparelho deve ser transportado e instalado por duas ou mais pessoas. Use luvas de proteção para desembalar e instalar o aparelho.

As ligações do gás e elétricas devem estar em conformidade com os regulamentos locais.

AVISO: a alteração do aparelho e do seu método de instalação são essenciais para uma utilização segura e correta do mesmo em todos os países adicionais. Utilize reguladores de pressão adequados à pressão do gás indicada nas Instruções.

Ligação através de um tubo rígido (de cobre ou de aço).

Se a pressão do gás for diferente da pressão recomendada, é recomendável que instale um regulador de pressão adequado no tubo de admissão em conformidade com os regulamentos atuais do país em questão.

O espaço deve dispor de um sistema de extração de ar que expulse os gases de combustão. Este sistema pode ser composto por um exaustor ou um ventilador elétrico que seja ativado automaticamente sempre que o aparelho é ligado.

Além disso, o espaço deve dispor também de uma circulação de ar adequada, uma vez que é necessário existir ar para que a combustão ocorra normalmente. O fluxo de ar não deve ser inferior a 2 m³/h por kW de potência instalada.

O sistema de circulação de ar pode transportar o ar diretamente a partir do exterior através de um tubo com uma secção transversal interna com pelo menos, 100 cm²; esta abertura não deve estar vulnerável a quaisquer tipos de obstruções.

O sistema poderá fornecer o ar necessário à combustão de forma indireta, ou seja, a partir das divisões adjacentes que disponham de tubos de circulação de ar, como descrito acima. Contudo, estas divisões não deverão ser espaços comuns, quartos de dormir ou divisões que apresentem risco de incêndio.

O gás de petróleo liquefeito dissipa-se no chão, uma vez que é mais pesado do que o ar. Como tal, as divisões contendo botijas de GPL também devem dispor de ventilação para permitir a libertação do gás em caso de fuga. Deste modo, as botijas de GPL, quer estejam parcialmente ou totalmente cheias, não devem ser instaladas ou armazenadas em espaços ou áreas de armazenamento que estejam abaixo do nível do solo (caves, etc.). É recomendável que mantenha na divisão apenas a

botija em utilização, posicionado de forma a que não esteja sujeita ao calor produzido por fontes externas (fornos, lareiras, fogões, etc.), o que pode levar a um aumento da temperatura da botija para valores superiores a 50 °C.

Instale o aparelho num armário adequado para que este funcione corretamente: para instalar o forno por baixo de um balcão (ver diagrama) ou numa unidade de cozinha, o armário deve ter as dimensões ilustradas na figura. Para garantir uma ventilação adequada, a parte traseira do painel do armário deve ser removida. É recomendável que instale o forno sobre duas ripas de madeira ou sobre uma superfície completamente plana com uma abertura de, pelo menos, 45 x 560 mm, tal como ilustrado na figura.

LIGAÇÃO DO GÁS

AVISO: antes da instalação, certifique-se de que as condições de distribuição local (natureza do gás e pressão do gás) e o ajuste do aparelho são compatíveis.

Assegure-se de que a pressão do fornecimento de gás é consistente com os calores indicados na Tabela 1 ("Especificações dos queimadores e bicos").

AVISO: as condições de ajuste para este aparelho encontram-se indicadas na tabela (ou na chapa de características).

AVISO: este aparelho não está ligado a um dispositivo de extração de produtos da combustão. Este deve ser instalado e ligado de acordo com os regulamentos de instalação em vigor. Deve ser tomada atenção especial aos requisitos relevantes relativos à ventilação.

Caso o aparelho esteja ligado a gás liquefeito, o parafuso de regulação deve ser apertado tanto quanto possível.

IMPORTANTE: quando utiliza uma botija de gás, esta deve ser colocada devidamente (na posição vertical).

AVISO: esta operação deve ser realizada por um técnico qualificado.

Para a ligação do gás, utilize apenas uma mangueira flexível ou rígida de metal.

Ligação através de um tubo rígido (de cobre ou de aço)

A ligação ao sistema de gás deve ser realizada de forma a não pressionar nenhum dos aparelhos. Existe uma junta em forma de L na rampa de fornecimento que dispõe de vedação para evitar quaisquer fugas. A vedação deve ser substituída após a rotação do conector (a vedação vem fornecida com o aparelho).

A junta do tubo de entrada de gás tem rosca de 1/2 gás macho cilíndrica.

Como ligar um tubo de aço inoxidável flexível sem juntas a uma rosca

A junta do tubo de entrada de gás tem rosca de 1/2 gás macho cilíndrica. A instalação destes tubos deve ser efetuada de maneira que o seu comprimento, em condições de máxima extensão, não seja maior de 2000 mm. Quando a ligação estiver terminada, assegure-se de que o tubo metálico flexível não entre em contacto com as partes móveis ou fique amassado. Utilize exclusivamente tubos e guarnições de retenção em conformidade com as normas nacionais em vigor.

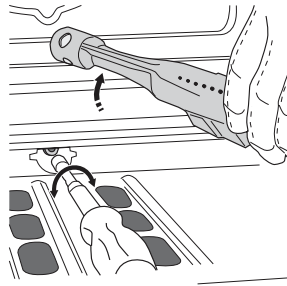
IMPORTANTE: se usar um tubo de aço inoxidável, este deve ser instalado de forma a não tocar em qualquer parte móvel do armário (p. ex., numa gaveta). Este deve passar por uma área onde não existam obstruções e onde seja possível inspecioná-lo a todo o seu comprimento.

O aparelho deve estar ligado ao fornecimento de gás principal ou à botija de gás, em conformidade com as normas nacionais atuais. Antes de efetuar a ligação certifique-se de que o aparelho é compatível com o fornecimento de gás que pretende utilizar. Se não for o caso, siga as instruções

indicadas no parágrafo "Adaptar a diferentes tipos de gás".

Após a ligação ao abastecimento de gás, procure se existem fugas usando água com detergente.

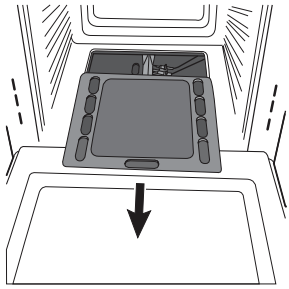
Ligue os queimadores e rode os botões da posição máx. 1* para a posição mínima 2* para verificar a estabilidade da chama.



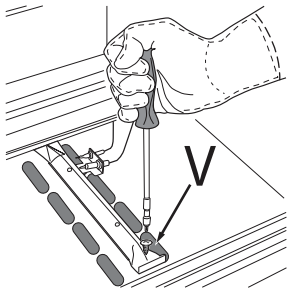
ADAPTAR A DIFERENTES TIPOS DE GÁS

Para adaptar o forno tipos de gás diferentes daquele para o qual está concebido (indicado na chapa de características), é necessário seguir estes passos: Trocar o bico do queimador do forno

1. Abra a porta do forno na totalidade.
2. Faça deslizar o fundo do forno.



3. Desaperte os parafusos de fixação do queimador.
4. Remova o parafuso "V" e, em seguida, remova o queimador do forno.



5. Desaperte o bico do queimador do forno utilizando a chave tubular especial adequada para os bicos ou, preferencialmente, a chave tubular de 7 mm e substitua-o por um bico adequado ao novo tipo de gás que pretende utilizar (ver Tabela 1).

6. Substitua todas as peças seguindo os passos descritos acima na ordem inversa. Certifique-se de que coloca novamente o fundo do forno na sua posição original. A instalação e a reparação devem ser efetuadas por um técnico qualificado, em conformidade com as instruções do fabricante e com as normas de segurança locais. Não repare nem substitua nenhuma peça do aparelho a não ser que tal seja especificamente indicado no manual de utilização. As crianças não devem realizar quaisquer operações de instalação. Mantenha as crianças afastadas do aparelho durante a instalação do mesmo. Mantenha o material da embalagem (sacos de plástico, partes de poliestireno, etc.) fora do alcance das crianças, durante e após a instalação do aparelho. Depois de desembalar o aparelho, certifique-se de que este não foi danificado durante o transporte. Em caso de problemas, contacte o revendedor ou o Serviço Pós-Venda mais próximo. Deve desligar o aparelho da corrente elétrica antes de efetuar qualquer operação de instalação. Durante a instalação, certifique-se de que o aparelho não danifica o cabo de alimentação. Ligue o aparelho apenas depois de concluída a instalação do mesmo. Após a instalação, a base do aparelho não deverá ficar acessível. Execute todos os trabalhos de corte no móvel antes de instalar o aparelho e remova cuidadosamente todas as lascas de madeira e a serradura. Não obstrua o espaço mínimo

existente entre a bancada e o rebordo superior do aparelho. Retire a base de espuma de poliestireno do aparelho apenas na altura da instalação. Não instale o aparelho atrás de uma porta decorativa - Risco de incêndio.

AVISOS RELATIVOS À ELETRICIDADE

Para que a instalação esteja em conformidade com as normas de segurança em vigor, deve instalar um interruptor omni polar com uma distância mínima de 3 mm entre os contactos e dispor de ligação à terra.

Caso o cabo de ligação à rede esteja danificado substitua-o por outro equivalente. O cabo de alimentação só pode ser substituído por um técnico qualificado, em conformidade com as instruções do fabricante e as normas de segurança em vigor. Contacte um Centro de Assistência autorizado.

Deve ser possível desligar o aparelho da fonte de alimentação, desligando-o na ficha, caso esta esteja acessível, ou através de um interruptor multipolar instalado na tomada, de acordo com as normas de segurança elétrica nacionais.

A chapa de características encontra-se na extremidade frontal do forno visível com a porta aberta.

Em caso de substituição de alimentação, contacte um Centro de Assistência autorizado.

IMPORTANTE: os dados relevantes sobre voltagem e absorção de energia estão indicados na placa de características.

Caso a ficha instalada não seja adequada para a sua tomada, contacte um técnico qualificado. O cabo de alimentação deve ser suficientemente comprido para ligar o aparelho à tomada elétrica da parede, depois de instalado no respetivo lugar. Não puxe o cabo de alimentação.

Não utilize adaptadores, fichas múltiplas ou extensões.
 Não ligue o aparelho se este possuir um cabo ou uma ficha elétrica danificados, se não estiver a funcionar corretamente, se estiver danificado ou se tiver caído. Mantenha o cabo afastado de superfícies quentes.
 Após a instalação do aparelho, os componentes elétricos devem estar inacessíveis ao utilizador. Evite tocar no aparelho com partes do corpo que estejam húmidas, bem como utilizá-lo descalço.
 O cabo de alimentação deve ser suficientemente comprido para ligar o aparelho à tomada elétrica da parede, depois de instalado no respetivo lugar. Não puxe o cabo de alimentação.
 A ligação deste aparelho a terra é obrigatória por lei.
 O cabo de alimentação deve ser verificado regularmente e substituído por um técnico qualificado, em conformidade com as instruções do fabricante e

as normas de segurança em vigor.

UTILIZAÇÃO ADEQUADA
 Se tiver dificuldade ao rodar os botões dos queimadores, contacte o Serviço Pós-Venda a fim de proceder à substituição da tampa do queimador, caso verifique que está danificada. As aberturas utilizadas para realizar a ventilação e dispersão do calor nunca devem ser cobertas.
 Quando colocar a grelha no interior do forno certifique-se de que o bloqueio está direcionado para cima e no fundo da cavidade do forno.

LIMPEZA E MANUTENÇÃO
 Nunca utilize equipamento de limpeza a vapor ou de pressão no aparelho.
AVISO: certifique-se de que o aparelho está desligado antes de substituir a lâmpada, evitando assim a possibilidade de choque elétrico.

Não utilize produtos de limpeza abrasivos nem raspadores afiados metálicos para limpar a porta de vidro do aparelho, pois estes podem riscar a sua superfície, o que pode resultar na destruição do vidro.
 Use luvas de proteção durante as operações de limpeza e manutenção.
 Deve desligar o aparelho da corrente elétrica antes de efetuar qualquer operação de manutenção.
 Certifique-se de que o aparelho está frio antes de realizar qualquer operação de limpeza ou de manutenção.
 Para evitar danificar o isqueiro elétrico, não o utilize quando os queimadores não estiverem instalados.
 Nunca utilize equipamento de limpeza a vapor ou de pressão no aparelho.
 Use luvas de proteção durante as operações de limpeza e manutenção.


Válidas exclusivamente para Portugal

TABELA 1 - Especificações dos queimadores e bicos			Gás liquefeito				Gás natural	
Queimador	Energia térmica kW (poder calorífico superior)*		Desvio 1/100 (mm)	Bico 1/100	Fluxo* g/h		Bico 1/100 (mm)	Fluxo* l/h
	Nominal	Capacidade			***	**		
O forno	2,60	1,00	46	75	189	186	119	248
Pressões de alimentação	Nominal (mbar)				28-30	37	20	
	Mínima (mbar)				20	25	17	
	Máxima (mbar)				35	45	25	
*	A 15 °C e 1013,25 mbar-gás seco							
**	P.C.S. Propano = 50,37 MJ/kg							
***	P.C.S. Butano = 49,47 MJ/kg							
	P.C.S. Natural = 37,78 MJ/m ³							
	P.C.S. Cidade = 15,87 MJ/m ³							


TABELA 2 - Parte do gás	
Categoria	Potência nominal kW
I2H3+	2,60 (189 g/h - G30) (186 g/h - G31)

CONSELHOS PARA A PROTEÇÃO DO AMBIENTE

ELIMINAÇÃO DA EMBALAGEM

O material da embalagem é 100% reciclável, conforme indicado pelo símbolo de reciclagem . As várias partes da embalagem não devem ser abandonadas no meio ambiente, mas sim desmanteladas em conformidade com as normas estabelecidas pelas autoridades locais.


ELIMINAÇÃO DE ELETRODOMÉSTICOS

Quando pretender desfazer-se do aparelho, inutilize-o cortando o cabo de alimentação e removendo as portas e prateleiras (se existentes), evitando assim que as crianças trepem facilmente para o seu interior, podendo ficar presas. Este aparelho é fabricado com materiais recicláveis  ou reutilizáveis. Elimine-o em conformidade com as normas de eliminação de resíduos locais.

Para obter mais informações sobre o tratamento, recuperação e reciclagem de eletrodomésticos, contacte as autoridades locais competentes, o serviço de recolhas de desperdícios domésticos ou a loja onde adquiriu o aparelho.

Este aparelho está marcado em conformidade com a Diretiva Europeia 2012/19/UE relativa aos Resíduos de Equipamentos Elétricos e Eletrónicos (REEE).

Ao garantir a eliminação adequada deste produto, estará a ajudar a evitar potenciais consequências negativas para o ambiente e para a saúde pública, que poderiam resultar de um tratamento inadequado dos resíduos deste produto.


O símbolo  no produto, ou nos documentos que acompanham o produto, indica que este aparelho não deve ser tratado como resíduo doméstico e deve ser transportado para um centro de recolha adequado para proceder à reciclagem do equipamento elétrico e eletrónico.

SUGESTÕES PARA POUPAR ENERGIA

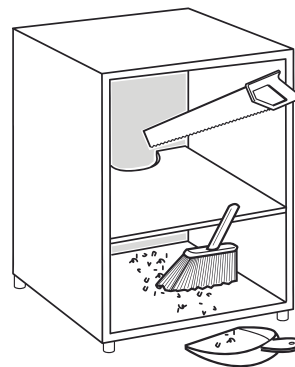
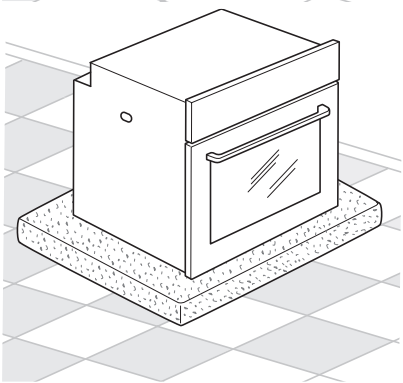
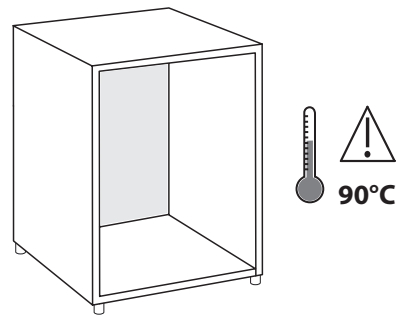
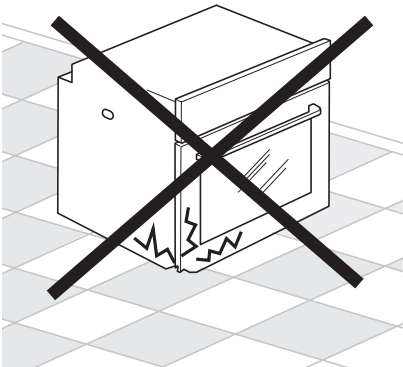
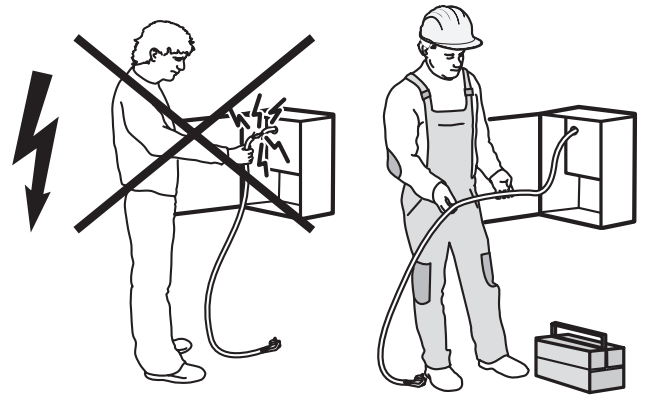
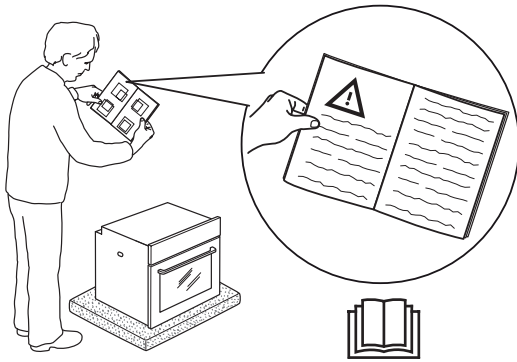
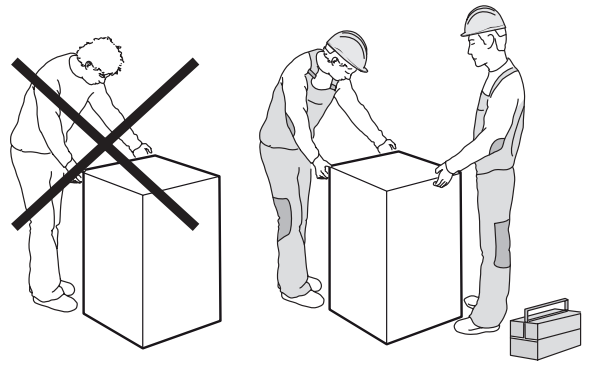
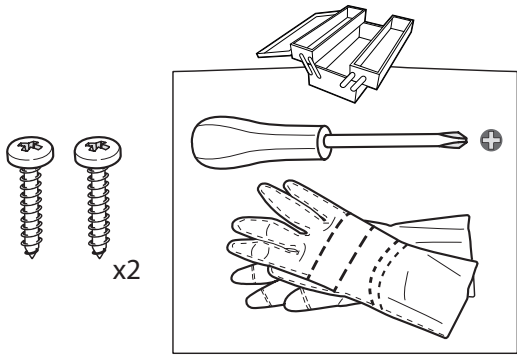
Aqueça previamente o forno apenas se indicado na tabela de cozedura ou na receita.

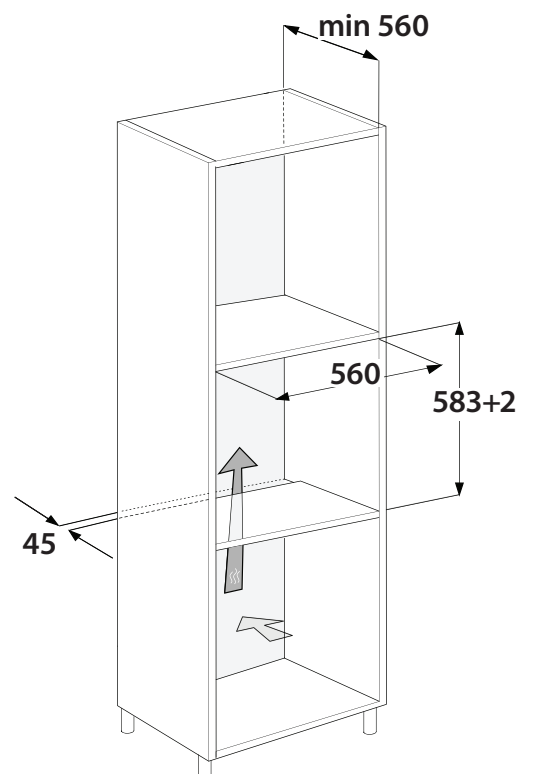
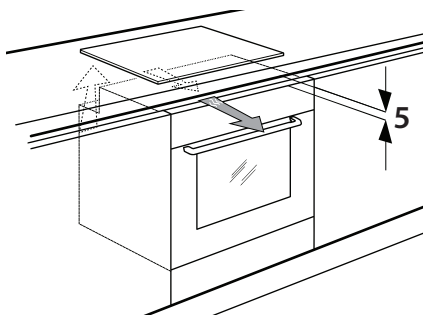
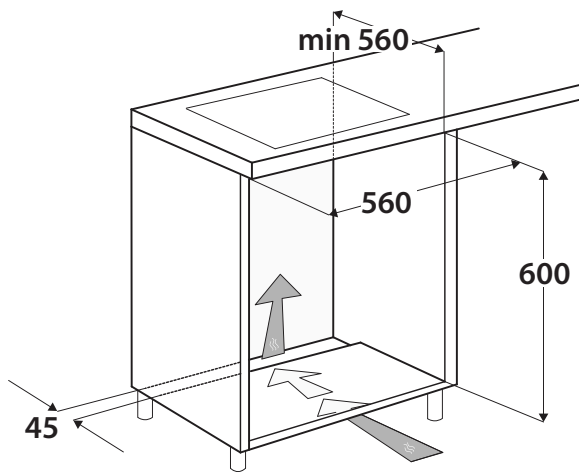
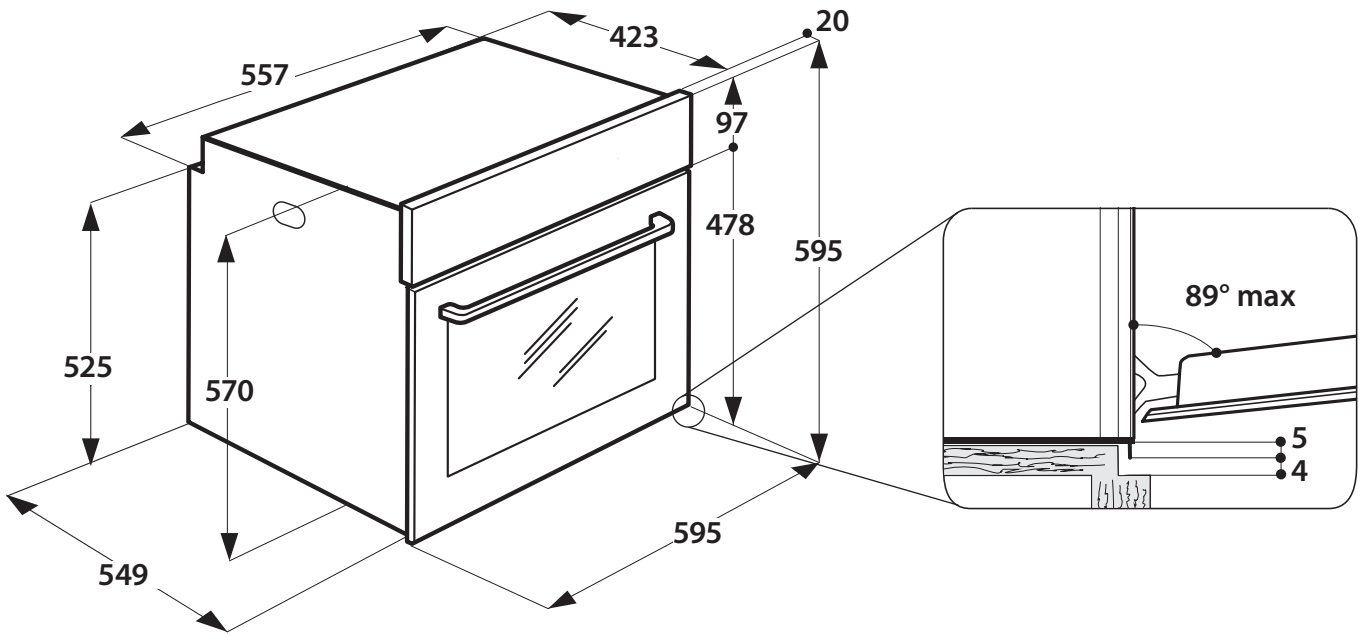
Utilize formas para forno lacadas de preto ou esmaltadas, pois estas absorvem melhor o calor.

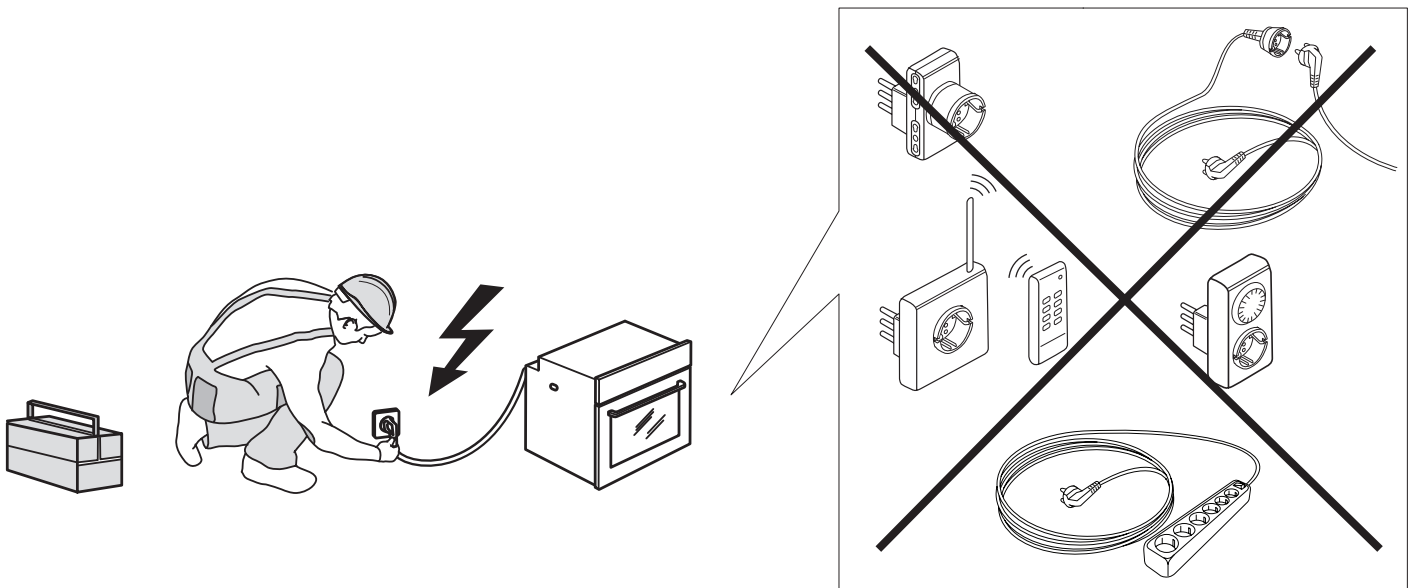
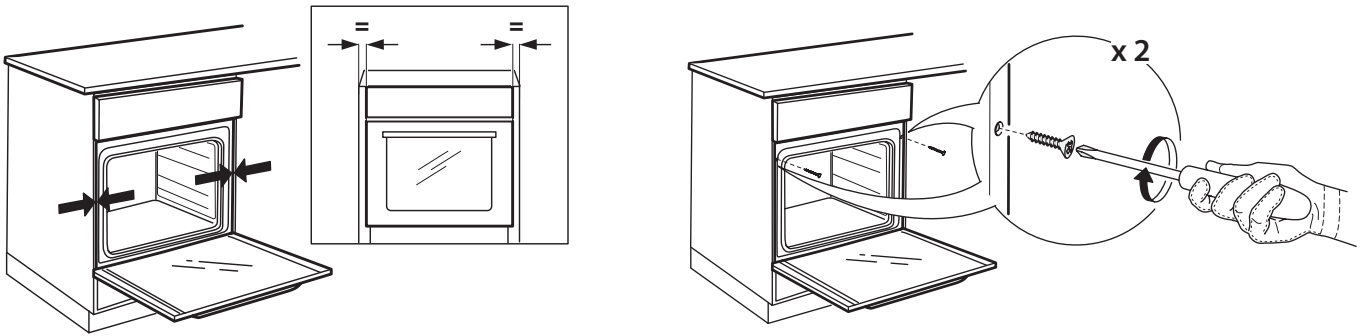
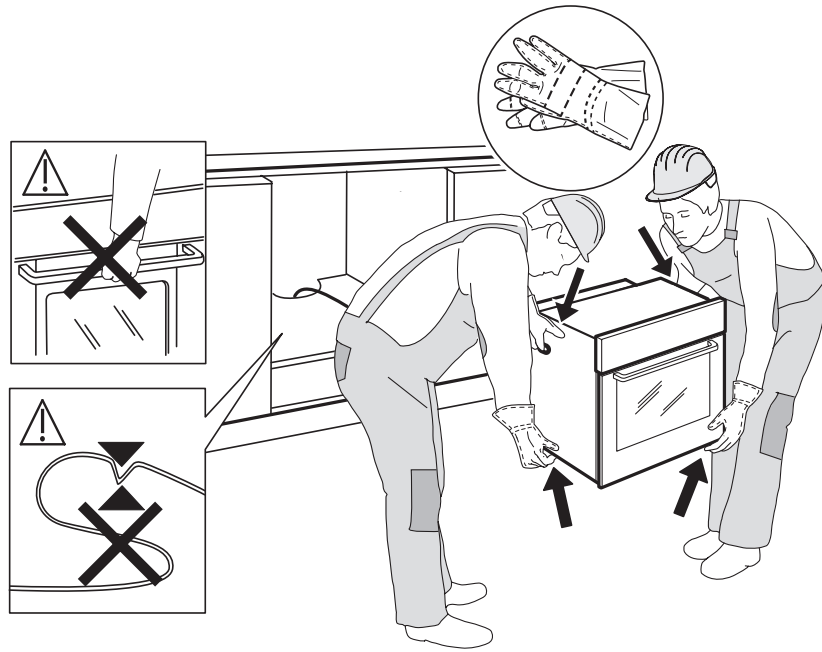
DECLARAÇÃO DE CONFORMIDADE

Este aparelho, que se destina a entrar em contacto com os alimentos, está em conformidade com a Regulação Europeia  n.º 1935/2004.

Este aparelho cumpre os requisitos de conceção ecológica dos regulamentos europeus n.º 65/2014 e n.º 66/2014, em conformidade com a norma europeia EN 15181.







Whirlpool EMEA S.p.A.
via Carlo Pisacane n.1
20016 Pero (MI), Italy



400011195232

Printed in Italy
