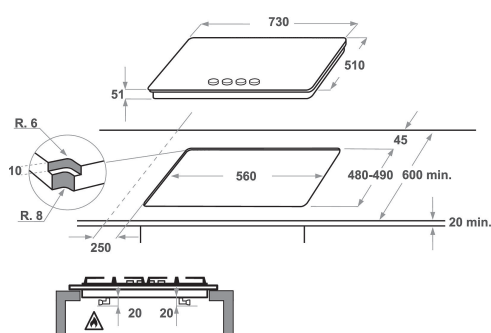


KHGD5 77510

12NC: 859990965520

Kod EAN: 8003437831829

KitchenAid



DANE OGÓLNE

Grupa produktowa	Płyta grzejna
Typ budowy	Do zabudowy
Sterowanie	Mechaniczne
Elementy obsługi i sygnalizacji	-
Liczba palników gazowych	5
Liczba elektrycznych pól grzewczych	0
Liczba żeliwnych elektrycznych pól grzewczych	0
Liczba promieniowych pól grzewczych	0
Liczba halogenowych pól grzewczych	0
Liczba indukcyjnych pól grzewczych	0
Liczba elektrycznych pól podtrzymywania ciepła	0
Lokalizacja panelu sterowania	Front
Materiał wykonania powierzchni	Szklana
Dominujący kolor produktu	Czarny
Moc przyłączeniowa	0
Podłączenie gazu	12300
Natężenie	0,2
Napięcie	220-240
Częstotliwość	50/60
Długość przewodu zasilającego	85
Rodzaj wtyczki	Brak
Rodzaj podłączenia gazu	Conic
Szerokość urządzenia	730
Wysokość urządzenia	51
Głębokość urządzenia	510
Minimalna wysokość niszy	41
Minimalna szerokość niszy	560
Głębokość niszy	490
Waga netto	21.1
Programy automatyczne	Brak

DANE TECHNCZNE

Wskaźnik włączenia urządzenia	Brak
Sygnalizator działania płyty	0
Typ regulacji	Semirapid
Rodzaj pokrywy	Brak
Wskaźnik ciepła resztkowego	Brak
Wyłącznik główny	Brak
Zabezpieczenie	-
Timer	Brak

EFEKTYWNOŚĆ

Rodzaj zasilania	Gazowe
------------------	--------