

# Instrucțiuni de utilizare

---

RO Română

Instrucțiuni de utilizare

MAȘINĂ DE SPĂLAT VASE - Sumar

Instrucțiuni de utilizare,

Precauții și sfaturi,

Fișa Produsului

Instalare,

Descrierea aparatului,

Sare și Agent de strălucire

Încărcarea coșurilor,

Detergent și utilizarea aparatului,

Programe,

Întreținere și îngrijire,

Anomalii și remedii

**DIF 14B1**

 **INDESIT**

---

# Măsuri de siguranță, sfaturi și asistență

**A** Această mașină a fost creată și fabricată în conformitate cu standardele internaționale de siguranță. Informațiile de mai jos sunt prezentate din motive de siguranță, și trebuie citite cu atenție.

Păstrați acest manual de instrucțiuni în siguranță pentru consultarea ulterioară. Dacă mașina este vândută, dată sau mutată, asigurați-vă că manualul rămâne împreună aceasta.

Vă rugăm să citiți cu atenție aceste instrucțiuni: ele conțin informații importante despre instalare, utilizare și siguranță.

Această mașină a fost creată pentru utilizarea în mediul casnic sau pentru aplicații similare, de exemplu:

- bucătării din magazine, birouri și alte medii de lucru;
- ferme;
- utilizarea de către oaspeți în hoteluri, moteluri și alte spații rezidențiale;
- pensiuni.

## Siguranță generală

- Această mașină nu trebuie operată de persoane (inclusiv copii) cu capacități fizice, senzoriale sau mintale reduse sau de către persoane fără experiență care nu sunt familiarizate cu produsul, decât sub supravegherea sau conform instrucțiunilor de utilizare furnizate de o persoană care își asumă responsabilitatea pentru siguranța lor.
- Copiii trebuie supravegheați în permanență de un adult pentru ca aceștia să nu se joace cu mașina.
- Mașina a fost creată pentru uz casnic și nu poate fi utilizată în scop comercial sau industrial.
- Mașina trebuie utilizată numai de adulți pentru spălarea vaselor menajere, conform instrucțiunilor din prezentul manual.
- Mașina nu trebuie instalată în aer liber, nici măcar în spații acoperite. Expunerea mașinii la ploaie sau furtuni este extrem de periculoasă.
- Nu atingeți mașina dacă sunteți desculți.
- Când decuplați mașina de la rețeaua de alimentare cu energie electrică, trageți întotdeauna ștecărul din priză. Nu trageți de cablu.
- Dopul de alimentare cu apă trebuie închis, iar ștecărul trebuie scos din priză înainte de curățarea sau efectuarea operațiunilor de întreținere a mașinii.
- Dacă mașina se defectează, nu atingeți componentele interne în încercarea de a o repara dumneavoastră.
- Nu vă sprijiniți și nu vă așezați pe ușa deschisă a mașinii: aceasta se poate răsturna.

- Ușa nu trebuie lăsată deschisă, pentru a nu crea un obstacol periculos.
- Nu lăsați detergentul și agentul de limpezire la îndemâna copiilor.
- Ambalajul nu trebuie folosit ca jucărie pentru copii.

## Scoaterea din uz a aparatului

- Eliminarea ambalajului: respectați legislația locală pentru ca ambalajul să poată fi reutilizat.
- Directiva Europeană 2012/19/UE referitoare la Deșeurile Echipamentelor Electrice și Electronice (DEEE) stipulează că aparatele electrocasnice nu trebuie aruncate ca și cum ar fi deșeuri urbane solide normale.

Electrocasnicele scoase din uz se colectează separat, pentru a optimiza rata de re folosire și reciclare a materialelor din interiorul mașinii, împiedicând potențialele daune asupra mediului și sănătății publice. Simbolul ce reprezintă pubela tăiată cu un X este aplicat pe toate produsele pentru a reaminti proprietarilor despre obligațiile lor de a colecta deșeurile separat.

Pentru mai multe informații despre eliminarea corectă a aparatului electrocasnic, proprietarii pot contacta autoritatea publică în domeniu sau distribuitorul local al respectivelor electrocasnice.

## Economisirea energiei și respectarea mediului

### Economisirea apei și energiei

- Porniți ciclul de spălare numai când mașina de spălat vase este plină. Așteptați până când mașina de spălat vase este plină, pentru a împiedica formarea mirosurilor neplăcute utilizând programul Înmuire (*vezi capitolul Cicluri de spălare*).
- Selectați un ciclu de spălare adecvat tipului de vase și gradului de murdărie, folosind tabelul ciclurilor de spălare:
  - pentru farfuriile cu grad de murdărire normal, folosiți ciclul de spălare Eco, care asigură un consum redus de energie/apă
  - Dacă încărcătura este mai mică decât de obicei, folosiți Opțiunea Încărcare la jumătate\* (*vezi capitolul Pornire și utilizare*.)
- Dacă în contractul dumneavoastră de alimentare cu energie electrică sunt furnizate detalii despre intervalele orare când se poate economisi energie, rulați ciclurile de spălare când prețul energiei este mai scăzut. Butonul Pornire întârziată\* (*vezi capitolul Pornire și utilizare*.) vă ajută să vă organizați ciclurile de spălare în mod corespunzător.

\* Disponibil numai pentru modelele selectate.

---

## Asistență

### Înainte de a contacta Service-ul:

- Verificați dacă anomalia poate fi remediată de dvs. (a se vedea cap. „Anomalii și remedii”);
- Reporniți programul pentru a verifica dacă inconvenientul a fost eliminat;
- În caz contrar, chemați Service-ul.

 **Nu apelați niciodată la tehnicieni neautorizați.**

### Comunicați Service-ului:

- tipul anomaliei;
- modelul aparatului (Mod.);  
seria și numărul (S/N).

Aceste date se găsesc pe eticheta aparatului (a se vedea cap. "Descrierea aparatului").

# Fișa produsului

RO

Fișa produsului	
Marca	INDESIT
Model	DIF 14B1
Capacitate nominală în seturi standard de amplasare (1)	13
Clasa de eficiență energetică pe o scară de la A+++ (consum redus) la D (consum ridicat)	A+
Consumul de energie pe an în kWh (2)	295,0
Consumul de energie a ciclului de curățare standard în kWh	1,04
Consumul de energie în modul oprit în W	0,5
Consumul de energie în modul pornit în W	5,0
Consumul de apă pe an în litri (3)	3080,0
Clasa de eficiență de uscare pe o scară de la G (eficiență scăzută) la A (eficiență ridicată)	A
Durata programului pentru ciclul de curățare standard în minute	138
Durata modului pornit în minute	10
Zgomot în dB(A) Re 1pW	49
Model încastrabil	Da
<b>OBSERVAȚII</b>	
1) Informațiile de pe etichetă și din fișă se referă la ciclul de curățare standard; acest program este adecvat pentru vesela cu grad de murdărie normal, și este cel mai eficient în ceea ce privește consumul combinat de energie electrică și apă. Ciclul standard de curățare corespunde ciclului Eco.	
2) Pe baza a 280 de cicluri de curățare standard, utilizând apă rece și moduri de funcționare cu consum redus de energie. Consumul real de energie depinde de modul de utilizare a mașinii.	
3) Pe baza a 280 de cicluri de curățare standard. Consumul real de apă depinde de modul de utilizare a mașinii.	

**⚠** Dacă mașina trebuie mutată în orice moment, mențineți-o dreaptă, iar dacă este absolut necesar, înclinați-o pe spate.

## Poziționare și nivelare

1. Scoateți mașina din toate ambalajele și verificați dacă nu cumva a fost deteriorată în timpul transportului. Dacă a fost deteriorată, contactați distribuitorul și nu continuați procesul de instalare.

2. Aranjați mașina de spălat vase astfel încât lateralele sale sau panoul din spate să fie în contact cu dulapurile alăturate sau cu peretele. Această mașină poate fi instalată și dedesubtul unui blat individual \* (vezi fișa cu Instrucțiuni de montaj.)

3. Așezați mașina de spălat vase pe o podea uniformă și rezistentă. Dacă podeaua nu este netedă, picioarele din față ale mașinii trebuie reglate până când se ajunge la poziția orizontală. Dacă mașina este nivelată corect, aceasta va fi mai stabilă și nu se va muta sau provoca vibrații și zgomot în timpul funcționării.

4\*. Pentru a regla înălțimea piciorului posterior, rotiți bușca hexagonală din partea centrală jos, pe fața mașinii de spălat vase, cu ajutorul unei chei hexagonale cu deschiderea de 8 mm. Rotiți cheia în sensul acelor de ceasornic pentru a mări înălțimea și în sensul invers acelor de ceasornic pentru a o scădea (vezi fișa de Instrucțiuni pentru încadrare anexată documentației.)

## Conectarea alimentărilor cu apă și energie electrică

**⚠** Conectarea alimentărilor cu apă și energie electrică trebuie executată numai de un tehnician calificat.

**⚠** Mașina de spălat vase nu trebuie să stea pe furtunurile de apă sau cablul de alimentare cu energie electrică.

**⚠** Mașina trebuie conectată la rețeaua de alimentare cu apă utilizând furtunuri noi.

Nu folosiți furtunuri vechi sau refolosite. Nu refolosiți furtunuri de la mașini de spălat vase instalate anterior.

Furtunurile de intrare și ieșire a apei și cablul de alimentare cu energie electrică pot fi poziționate către dreapta sau către stânga, pentru instalarea optimă a mașinii.

### Conectarea furtunului de alimentare cu apă

- La un punct adecvat de conectare pentru alimentarea cu apă rece: înainte de a conecta furtunul, lăsați apa să curgă până când aceasta este perfect curată, pentru ca orice impuritate existentă în apă să nu înfunde mașina; după executarea operațiunii, înșurubați bine furtunul de admisie de dop cu o conexiune  $\frac{3}{4}$  înfiletată.
- La un punct adecvat de conectare pentru alimentarea cu apă caldă: mașina dumneavoastră de spălat vase poate fi alimentată cu apă caldă de la rețeaua de alimentare (dacă aveți încălzire centrală cu calorifere) cu condiția să nu depășească temperatura de 60°C.

**⚠** Înșurubați furtunul de robinet, în modul descris pentru conectarea la sursa de alimentare cu apă rece.

**⚠** Dacă furtunul de alimentare nu este destul de lung, contactați un magazin specializat sau un tehnician autorizat (vezi capitolul Asistență.)

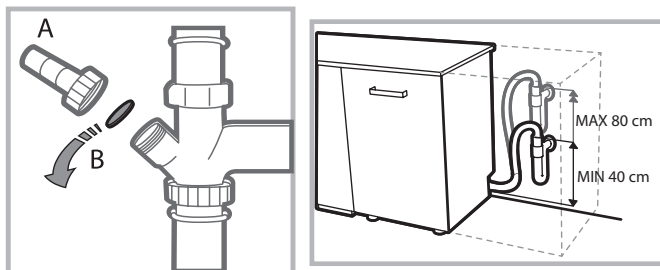
**⚠** Presiunea apei trebuie să respecte valorile indicate în tabelul Datelor Tehnice (vezi informațiile alăturate.)

Furtunul nu trebuie îndoit sau comprimat.

### Conectarea furtunului de evacuare a apei

Conectați furtunul de evacuare (fără a-l îndoi) la o conductă de scurgere cu diametrul minim de 2 cm.

Furtunul de evacuare trebuie să se afle la o înălțime de 40 - 80 cm de la podea / suprafața pe care este așezată mașina de spălat vase (A).



Înainte de a conecta furtunul de evacuare a apei la scurgerea chiuvetei, scoateți dopul de plastic (B).

### Protecție împotriva inundațiilor

Pentru a evita inundațiile, mașina de spălat vase:

- este dotată cu un sistem special care blochează alimentarea cu apă în cazul anomaliilor sau scurgerilor din interiorul mașinii. Anumite modele sunt echipate cu dispozitivul de siguranță suplimentar **New Acqua Stop\***, care oferă protecție împotriva inundației chiar și în cazul ruperii furtunului de alimentare.



### AVERTISMENT: TENSIUNE PERICULOASĂ!

Furtunul de admisie a apei nu trebuie tăiat, întrucât conține componente electrice sub tensiune.

### Conexiunea electrică

Înainte de introducerea ștecărilor în priză, verificați dacă:

- Priza este împământată și respectă reglementările în vigoare.
- Priza poate suporta sarcina maximă a mașinii, care este indicată pe plăcuța cu date aplicată pe interiorul ușii (vezi capitolul Descrierea mașinii);
- Tensiunea de alimentare se încadrează în valorile indicate pe plăcuța cu date aplicată pe interiorul ușii.
- Priza este compatibilă cu ștecărul mașinii. Dacă nu este cazul, cereți unui tehnician autorizat să înlocuiască ștecărul (vezi capitolul Asistență); nu folosiți prelungitoare sau prize multiple.

**⚠** După instalarea mașinii, cablul de alimentare și priza trebuie să fie ușor accesibile.


**⚠** Cablul nu trebuie îndoit sau comprimat.

**⚠** În cazul deteriorării cablului de alimentare cu energie electrică, acesta trebuie înlocuit de producător sau Serviciul de Asistență Tehnică, pentru a preveni toate pericolele potențiale (vezi capitolul Asistență.)

\* Disponibil numai pentru modelele selectate.



## Recomandări referitoare la primul ciclu de spălare

După instalare, îndepărtați opritoarele din coșuri și elementele elastice de reținere din coșul superior, dacă acestea există. Imediat înainte de prima spălare, umpleți complet sertarul pentru sare cu apă și adăugați aproximativ 1 kg de sare (vezi capitolul *Agent de limpezire și sare rafinată*). Apa se poate revărsa: acest lucru este normal, nefiind un motiv de îngrijorare. Selectați valoarea duriții apei (vezi capitolul *denumit Agent de limpezire și sare rafinată*). - După adăugarea sării în mașină, indicatorul luminos LIPSĂ SARE \* se va stinge.

 Dacă sertarul pentru sare nu este plin, dispozitivul de dedurizare a apei și elementul de încălzire se pot deteriora.

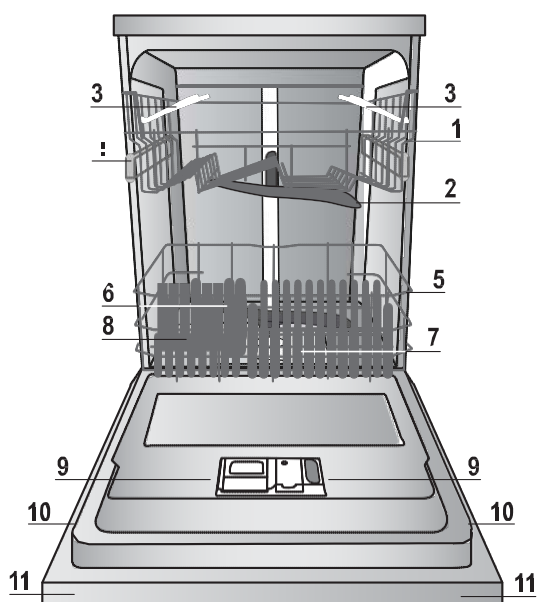
Mașina este dotată cu o sonerie/set de tonuri (în funcție de modelul mașinii de spălat) pentru a informa utilizatorul despre implementarea unei comenzi: alimentare, sfârșit ciclu etc.

Culorile simbolurilor/indicatoarelor luminoase/ledurilor de pe panoul de comandă/afișaj pot varia și pot lumina intermitent sau fix (în funcție de modelul mașinii de spălat).

Date tehnice	
<b>Dimensiuni</b>	lățime 59,5 cm înălțime 82 cm adâncime 57 cm
<b>Capacitate</b>	13 seturi standard
<b>Presiunea de alimentare cu apă</b>	7,25 – 145 psi 0,05 ÷ 1MPa (0,5 ÷ 10 bari)
<b>Tensiune de alimentare</b>	Vezi plăcuța cu date a mașinii
<b>Puterea totală absorbită</b>	Vezi plăcuța cu date a mașinii
<b>Siguranță</b>	Vezi plăcuța cu date a mașinii
 Această mașină de spălat respectă următoarele Directive ale Comunității Europene: -2006/95/CE (Joasă tensiune) -2004/108/CE (Compatibilitate Electromagnetică) -2009/125/CE (Reg. Com. -1016/2010) (Proiectare ecologică) -97/17/CE (Etichetare)   -2012/19/UE Deșuri ale Echipamentelor Electrice și Electronice (DEEE)	

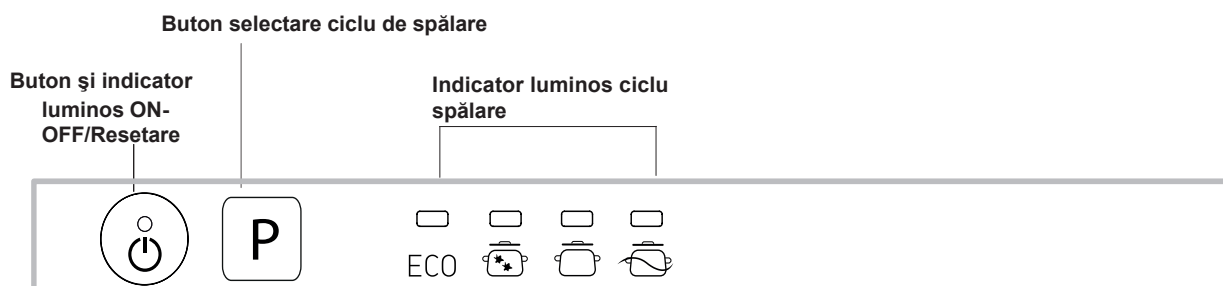
# Descrierea mașinii

## Prezentare generală



1. Coșul superior
2. Braț superior de pulverizare
3. Sertare rabatabile
4. Dispozitiv reglare înălțime coș
5. Coșul inferior
6. Braț inferior de pulverizare
7. Filtru de spălare
8. Sertar pentru sare
9. Sertar pentru detergent, agent de limpezire și dispozitiv Active Oxygen \*
10. Plăcuță cu date
11. Panou de comandă \*\*\*

## Panou de comandă



\*\*\* Numai pentru modelele complet încastabile.

\* Disponibil numai pentru modelele selectate.

Numărul și tipul ciclurilor de spălare și al opțiunilor pot varia în funcție de modelul mașinii de spălat.

# Agent de limpezire și sare rafinată

**Utilizați numai produse special concepute pentru mașinile de spălat vase.**  
Nu utilizați sare de masă/industrială sau lichid de spălare. Respectați instrucțiunile de pe ambalaj.

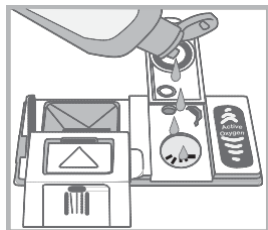
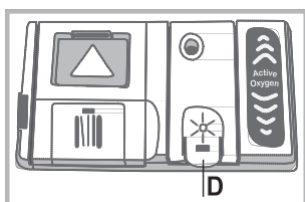
Dacă utilizați un produs multifuncțional, nu mai este necesar să adăugați agent de limpezire. Însă, **vă recomandăm să adăugați sare, în special dacă locuiți într-o zonă în care apa este dură sau foarte dură.** (Respectați instrucțiunile de pe ambalaj).

**Dacă nu adăugați sare sau agent de limpezire, indicatoarele luminoase LIPSĂ SARE \* și LIPSĂ AGENT DE LIMPEZIRE vor rămâne aprinse.**

## Dozarea agentului de limpezire

Agentul de limpezire face mai ușoară uscarea vaselor, întrucât apa curge mai repede de pe suprafețe, astfel că nu vor mai rămâne dungii sau urme. Sertarul pentru agentul de limpezire trebuie umplut:

• Când indicatorul luminos LIPSĂ AGENT DE LIMPEZIRE \* de pe panoul de comandă este aprins, mai există o rezervă de agent de limpezire pentru 1-2 cicluri;



1. Deschideți sertarul „D” apăsând și trăgând în sus urechea de pe capac;
  2. Introduceți cu grijă agentul de limpezire până la indicatorul de limită maximă al spațiului de umplere - nu îl vărsați. Dacă se varsă, ștergeți-l imediat cu o cârpă uscată.
  3. Pentru a închide capacul, apăsați-l până când auziți un clic.
- NU vărsați agentul de limpezire direct în cuva mașinii.**

## Setarea agentului de limpezire

Dacă nu sunteți mulțumit de rezultatele uscării, puteți ajusta cantitatea de agent de limpezire.

- Porniți mașina, apăsând tasta ON/OFF
- Opriți-o, apăsând tasta
- Apăsați de 3 ori tasta P -se va auzi un bip\*.
- Porniți cu ajutorul tastei
- Luminează intermitent ledul programului nivelului dorit.
- Apăsați tasta P pentru selectarea nivelului de duritate dorit
- Opriți cu ajutorul tastei
- Setare completă!

Nivelul agentului de strălucire poate fi setat pe ZERO, în acest caz agentul nu va fi prelevat, iar ledul aferent nu se aprinde în cazul consumării agentului. Se pot seta maxim 4 nivele în baza modelului mașinii. Valoarea setată este echivalentă cu un nivel mediu.

- Dacă pe vase apar dungii, setați dispozitivul de reglare la un număr mai mic (1-2).
- Dacă există picături de apă sau urme de calcar, setați dispozitivul de reglare la un număr mai mare (3-4).

## Setarea durității apei

Această mașină de spălat vase are o setare care ajută la reducerea poluării și optimizează performanțele de spălare, în funcție de duritatea apei din zona dumneavoastră. Aceste informații pot fi obținute de la furnizorul local de apă.

- Porniți mașina, apăsând tasta ON/OFF
- Opriți-o, apăsând tasta
- Țineți apăsată tasta P 5 secunde până când se va emite un bip\*
- Porniți cu ajutorul tastei
- Ledul programului nivelului dorit luminează intermitent .
- Apăsați tasta P pentru selectarea nivelului de duritate dorit (a se vedea nivelul durității).
- Opriți cu ajutorul tastei
- Setare completă!

Tabelul durității apei			Durata medie a capacității sertarului pentru sare **	
nivel	°dH	°fH	mmol/l	luni
1	0 - 11	0 - 20	1,1 - 2	5 luni
2	12 - 17	21 - 30	2,1 - 3	3 luni
3	17 - 34	31 - 60	3,1 - 6	2 luni
4 *	34 - 50	61 - 90	6,1 - 9	2/3 săptămâni

Pentru valori între 0°f și 10°f, nu recomandăm folosirea sării.  
\* Această setare poate duce la o ușoară mărire duratei ciclurilor. \*\* pentru 1 ciclu de spălare pe zi.

(°dH = duritatea măsurată în grade germane - °f = duritatea măsurată în grade franceze - mmol/l = milimoli pe litru)

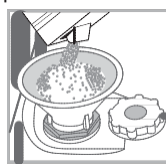
## Dozarea sării rafinate

Pentru a obține cele mai bune rezultate ale ciclului de spălare, asigurați-vă că sertarul pentru sare nu este niciodată gol.

Sarea rafinată îndepărtează calcarul din apă, evitând depunerile de pe vase.

Sertarul pentru sare este amplasat în partea de jos a mașinii de spălat vase (vezi capitolul Descriere) și trebuie umplut:

- Când fitorul verde \* nu se mai poate vedea prin simpla privire a capacului sertarului pentru sare;
- Când indicatorul luminos LIPSĂ AGENT DE LIMPEZIRE de pe panoul de comandă este aprins \*;



1. Scoateți coșul inferior și deșurubați capacul (în sensul invers acelor de ceasornic).
  2. Prima oară când executați această operațiune: umpleți rezervorul de apă până aproape de marginea sa.
  3. Introduceți pâlnia \* (vezi figura) și umpleți sertarul pentru sare până la margine (aproximativ 1 kg). Este normal să se scurgă puțină apă.
  4. Scoateți pâlnia\* și ștergeți reziduurile de sare de pe deschidere; clătiți capacul sub jet de apă și apoi înșurubați-l, cu capul în jos, pentru ca apa să curgă prin cele patru fante (aranjarea în stea) din partea de jos a capacului (capac cu fitor verde \*).
- Se recomandă executarea acestei proceduri de fiecare dată când adăugați sare în sertar.**
- Verificați strângerea capacului, pentru ca detergentul să nu poată intra în recipient în timpul ciclului de spălare (acest lucru poate duce la deteriorarea definitivă a dedurizatorului).

**Dacă este necesar, dozați sarea înainte de ciclul de spălare pentru care soluția salină sare s-a scurs din sertarul pentru sare să fie îndepărtată.**

\* Disponibil numai pentru modelele selectate.



# Încărcarea coșurilor

## Sfaturi

Înainte de a încărca coșurile, îndepărtați toate reziduurile de mâncare de pe vase și goliți paharele și recipientele de lichid.

### Nu este necesară clătirea prealabilă sub jet de apă.

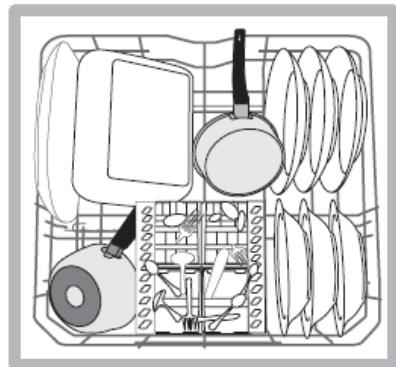
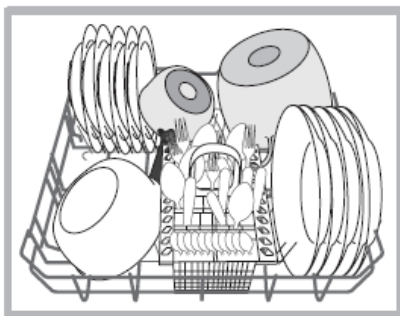
Aranjați vasele pentru a nu se mișca sau răsturna; și aranjați recipientele cu deschiderile către în jos și cu părțile concave/convexe oblice, pentru a permite apei să ajungă la fiecare suprafață și să curgă liber. Asigurați-vă că mânerele, capacele, tăvile și tigăile nu împiedică rotirea brațelor de pulverizare. Așezați toate obiectele mici în coșul pentru tacâmuri.

Întrucât farfuriile de plastic și tigăile anti-aderente rețin, de obicei, mai multe picături de apă, uscarea lor nu va fi la fel de eficientă ca în cazul farfuriilor din porțelan sau oțel inoxidabil. Articolele ușoare, precum recipientele din plastic, trebuie așezate în coșul superior și aranjate în așa fel încât să nu se miște.

După încărcarea mașinii, asigurați-vă că brațele de pulverizare se pot mișca liber.

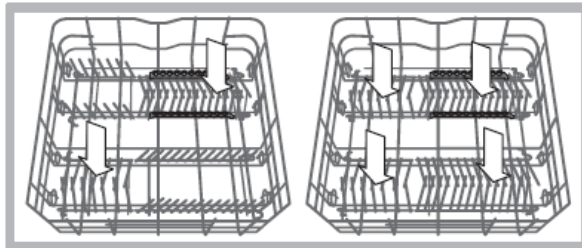
## Coșul inferior

Coșul inferior este destinat cratițelor, capacelor, farfuriilor, castroanelor, tacâmurilor etc. Farfuriile mari și capacele trebuie așezate pe laterale.



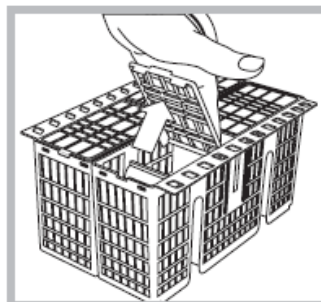
Vesela și vasele de gătit trebuie așezate în coșul inferior, întrucât în acest sector jeturile de apă sunt mai puternice și permit obținerea unor performanțe de spălare mai bune.

Anumite mașini de spălat vase sunt dotate cu sectoare rabatabile \*. Acestea pot fi folosite în poziție verticală, pentru farfurii, sau în poziție orizontală (inferioară) pentru cratițe și castroane.



## Coșul pentru tacâmuri

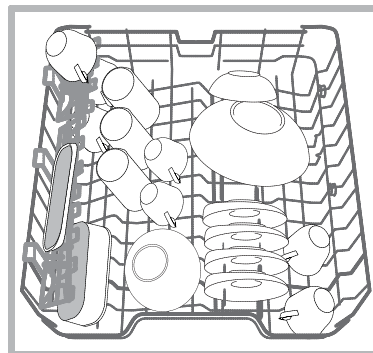
Coșul este dotat cu grătare superioare, pentru o mai bună aranjare a tacâmurilor. Coșul pentru tacâmuri trebuie așezat **numai** în fața coșului inferior



**⚠** Cuțitele și alte ustensile cu margini ascuțite trebuie așezate în coșul pentru tacâmuri cu vârfurile îndreptate în jos, în caz contrar trebuie așezat pe orizontală în compartimentele rabatabile din coșul superior

## Coșul superior

Încărcați acest coș cu vase delicate și ușoare, precum pahare, cești, farfurioare și castroane puțin adânci.



Anumite mașini de spălat vase sunt dotate cu sectoare rabatabile \* .

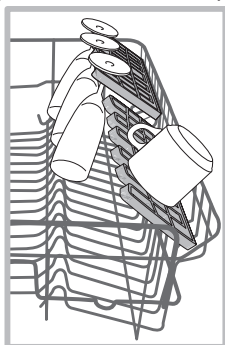
Acestea pot fi folosite în poziție verticală, pentru farfurii de ceai/ de desert, sau în poziție inferioară pentru castroane și recipiente pentru mâncare.

\* Disponibil numai pentru modelele selectate cu diverse numere și poziții.

### Compartimente rabatabile cu poziție reglabilă

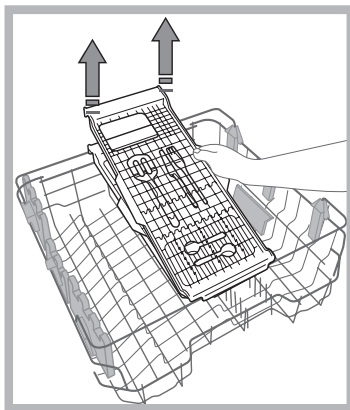
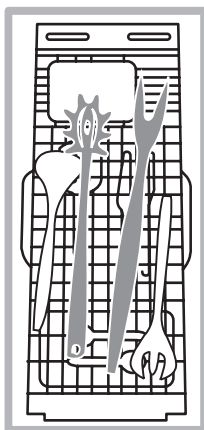
Compartimentele rabatabile laterale pot fi poziționate la trei înălțimi diferite, pentru a optimiza aranjarea vaselor în interiorul coșului.

Paharele de vin pot fi așezate în siguranță în compartimentele rabatabile introducând piciorul fiecărui pahar în fantele corespunzătoare.



### Tavă\*

Anumite mașini de spălat vase sunt echipate cu o tavă glisantă care poate fi folosită pentru recipiente sau farfurii de mici dimensiuni. Pentru obținerea rezultatelor optime la spălare, evitați să încărcați vasele voluminoase pe această tavă. Această tavă e detașabilă.



Coșul superior poate fi reglat pe înălțime în funcție de necesități:

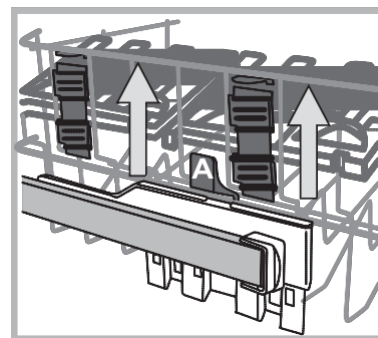
poziția înaltă pentru vasele voluminoase din coșul inferior și în poziție joasă pentru a beneficia din plin de compartimentele/sectoarele rabatabile creând mai mult spațiu în partea de sus.

### Reglarea înălțimii coșului superior

Pentru a aranja mai ușor vasele, coșul superior poate fi mutat în poziție înaltă sau joasă.

**Înălțimea coșului superior trebuie reglată CÂND COȘUL ESTE GOL.**

**NU ridicați sau coborâți coșul numai într-o parte.**



În cazul în care coșul este dotat cu un **dispozitiv de ridicare \*** (vezi figura), ridicați-l ținându-l de ambele părți. Pentru a reveni la poziția joasă, apăsați manetele (A) de pe lateralele coșului și coborâți coșul.

### Vase inadecvate

- Vase și veselă din lemn.
- Pahare decorate delicate, vase artistice lucrate manual și vase de anticariat.

Decorațiunile acestora nu sunt rezistente.

- Componente din material sintetic care nu rezistă la temperaturi ridicate.

- Vase din alamă și tablă.

- Vasele murdare de cenușă, ceară, unsoare sau cerneală.

Culoarea decorațiunilor de pe pahare și a pieselor din aluminiu/argint se poate schimba și estompa în timpul procesului de spălare. Anumite tipuri de articole din sticlă (de exemplu, obiectele din cristal) pot deveni opace după un anumit număr de cicluri de spălare.

### Deteriorarea sticlei și a vaselor

Provocată de:

- Tipul de sticlă și procesul de fabricare a sticlei.
- Compoziția chimică a detergentului.
- Temperatura apei ciclului de limpezire.

Sfaturi:


- Folosiți numai pahare și porțelan garantate de producător ca fiind adecvate pentru spălarea în mașina de spălat vase.
- Utilizați un detergent delicat, adecvat pentru vase.
- Scoateți paharele și tacâmurile din mașina de spălat vase imediat ce s-a încheiat ciclul de spălare.


\* Disponibil numai pentru modelele selectate.

# Pornire și utilizare

## Pornirea mașinii de spălat vase

1. Deschideți robinetul de apă.
2. Deschideți ușa și apăsați butonul ON/OFF.
3. Dozarea detergentului. (vezi informațiile alăturate.)
4. Încărcați coșurile (vezi capitolul *Încărcarea coșurilor*)
5. Selectați ciclul de spălare în funcție de tipul de vase și gradul de murdărire (vezi *Tabelul ciclurilor de spălare*), apăsând butonul **P**;
6. Selectați opțiunile de spălare \* (vezi capitolul *Cicluri speciale de spălare și opțiuni*).
7. Porniți ciclul de spălare închizând ușa.
8. Încheierea ciclului de spălare este indicat de semnale sonore și lumina intermitentă a indicatorului luminos al ciclului de spălare selectat. Deschideți ușa, opriți mașina apăsând butonul ON/OFF, închideți robinetul de apă și scoateți mașina din priză.
9. Așteptați câteva minute înainte de a scoate vasele pentru a evita arsurile. Goliți coșurile, începând cu cel de jos.

 - Mașina se va opri automat în timpul perioadelor lungi de inactivitate, pentru a minimiza consumul de electricitate.

 Dacă vasele sunt doar puțin murdare sau dacă au fost clătite cu apă înainte de a fi așezate în mașina de spălat vase, reduceți proporțional cantitatea de detergent.

## Modificarea unui ciclu de spălare în desfășurare

Dacă s-a ales din greșeală un alt ciclu decât cel dorit, acesta poate fi schimbat numai dacă de-abia a început: deschideți ușa, cu grijă la aburul care iese, și apăsați și țineți apăsat butonul ON/OFF; mașina se va opri. Reporniți mașina folosind butonul ON/OFF și selectați noul ciclu de spălare și orice opțiuni dorite; porniți ciclul închizând ușa.

## Adăugarea unor vase suplimentare

Fără a opri mașina, deschideți ușa cu grijă la aburul care iese, și introduceți vasele în mașină. Închideți ușa: ciclul va porni din nou din punctul în care a fost întrerupt.

## Întreruperi accidentale

Dacă ușa este deschisă în timpul ciclului de spălare sau în cazul unei căderi de tensiune, ciclul de oprește. Acesta va porni din nou din punctul în care a fost întrerupt după închiderea ușii sau reluarea alimentării cu energie electrică.

\* Disponibil numai pentru modelele selectate.

## Dozarea detergentului

Rezultatul spălării depinde de cantitatea corectă de detergent utilizat. Depășirea cantității indicate nu va duce la o eficiență de spălare mai mare, ci va duce doar la creșterea poluării mediului.

În funcție de gradul de murdărire al articolelor, cantitatea poate fi ajustată la cazurile individuale, folosind detergent sub formă de pulbere sau lichid.

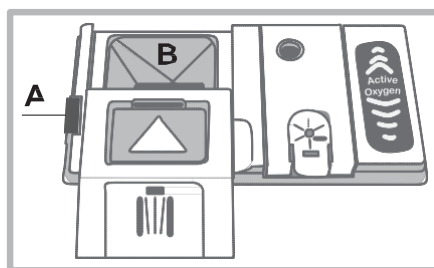
În cazul articolelor cu grad normal de murdărie, utilizați 35 gr. (detergent pulbere) sau 35 ml (detergent lichid). În cazul utilizării tabletelor, o singură tabletă este suficientă.

Dacă vasele sunt doar puțin murdare sau dacă au fost clătite cu apă înainte de a fi așezate în mașina de spălat vase, reduceți proporțional cantitatea de detergent.

Pentru rezultate optime, respectați instrucțiunile de pe cutia de detergent.

Pentru informații suplimentare, adresați-vă birourilor de informații ale producătorilor de detergenți.

Pentru a deschide sertarul pentru detergent, folosiți dispozitivul de deschidere „A”.



Introduceți detergentul în sertarul „B” numai dacă acesta este uscat. Introduceți cantitatea de detergent pentru spălare direct în cuvă.

1. Pentru dozarea detergentului, consultați tabelul ciclurilor de spălare pentru a adăuga cantitatea corespunzătoare. Compartimentul **B** conține un marcaj care arată cantitatea maximă de detergent lichid sau sub formă de pulbere care poate fi adăugată fiecărui ciclu.

2. Îndepărtați reziduurile de detergent de pe marginile sertarului și închideți capacul până ce se aude un clic.

3. Închideți capacul sertarului pentru detergent trăgându-l în sus până la cuplarea dispozitivului de închidere.

Sertarul pentru detergent se deschide automat la momentul potrivit, în funcție de ciclul de spălare.

Dacă folosiți detergent multifuncțional, recomandăm folosirea TABLETELOR, întrucât acestea reglează ciclul, pentru a se obține întotdeauna cele mai bune rezultate de spălare și uscare.

 Utilizați numai detergent special conceput pentru mașinile de spălat vase.

**NU UTILIZAȚI** lichid pentru spălare.

Folosirea excesivă a detergentului poate lăsa resturi de spumă în mașină după terminarea ciclului de spălare.




Tabletele pot fi utilizate numai pentru modelele dotate cu opțiunea TABLETE MULTIFUNCȚIONALE.

Pentru a obține cele mai bune rezultate la fiecare ciclu de spălare și uscare, trebuie folosite detergent sub formă de pulbere, agent de limpezire lichid și sare.

# Cicluri de spălare

Datele ciclului de spălare sunt măsurate în condiții de laborator, conform standardului european EN 50242.  
În funcție de diversele condiții de utilizare, durata ciclului de spălare și datele se pot modifica.

 Numărul și tipul ciclurilor de spălare și al opțiunilor pot varia în funcție de modelul mașinii de spălat.

Ciclu de spălare	Uscare	Opțiuni	Ciclu de spălare Durată	Consum de apă (l/ciclu)	Consum de energie (KWh/ciclu)
1. Eco	Da	Nu	03:10'	11,0	1,04
2. Intensiv 	Da	Nu	02:30'	16,5	1,70
3. Normal 	Da	Nu	02:00'	16,0	1,40
4. Prespălare 	Nu	Nu	00:10'	4,0	0,01

## Instrucțiuni referitoare la selectarea ciclului de spălare și dozarea detergentului

1. Ciclu de spălare ECO este ciclul standard la care se referă eticheta energetică. Acesta poate fi folosit pentru spălarea vaselor cu grad normal de murdărie, și este ciclul cel mai eficient din punctul de vedere al consumului de energie și apă pentru acest tip de vase.

27 gr/ml + 6 gr/ml\*\* – 1 tabletă (\*\*Cantitatea detergentului de prespălare)

2. Farfurii și cratițe foarte murdare (nu se va utiliza pentru articolele delicate). 30 gr/ml – 1 tabletă

3. Cratițe și farfurii cu grad normal de murdărie. 27 gr/ml + 6 gr/ml\*\* – 1 tabletă

4. Prespălare în așteptarea completării încărcării cu farfurii de la masa următoare. Fără detergent.

Consum în standby: Consum în modul pornit: 5,0 W - Consum în modul oprit: 0,5 W

## Observații:

Pentru a reduce consumul, porniți mașina de spălat vase numai când aceasta este plină.

## Oprirea alimentării cu apă și energie electrică

- Închideți robinetul de apă după fiecare ciclu de spălare, pentru a evita scurgerile.

• Decuplați întotdeauna mașina de la priză când o curățați și când executați lucrări de mentenanță.

## Curățarea mașinii de spălat vase

• Suprafețele exterioare ale mașinii și panoul de comandă pot fi curățate cu o cârpă non-abrazivă umezită cu apă. Nu folosiți solvenți sau produse abrazive.

• Orice urmă din interiorul mașinii poate fi îndepărtată cu o cârpă umezită cu apă și puțin oțet.

## Prevenirea mirosurilor neplăcute

• Lăsați întotdeauna ușa mașinii întredeschisă, pentru a evita formarea umezelii și închiderea sa în interiorul mașinii.

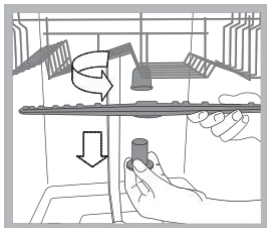
• Curățați periodic garniturile din jurul ușii și a sertarelor pentru detergent, cu un burete umed. Astfel, resturile de mâncare nu vor rămâne prinse în garnituri, reprezentând cauza principală pentru formarea mirosurilor neplăcute.

## Curățarea brațelor pulverizatoare

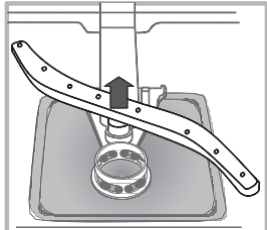
Resturile de mâncare se pot depune pe brațele pulverizatoare și pot bloca găurile prin care este pulverizată apa. De aceea, se recomandă verificarea brațelor periodic și curățarea lor cu o mică perie nemetalică.

Ambele brațe pulverizatoare pot fi scoase.

Pentru a scoate brațul pulverizator superior, rotiți inelul de blocare din plastic în sensul contrar acelor de ceasornic. Brațul pulverizator superior trebuie înlocuit, pentru ca latura cu numărul mai mare de găuri să fie îndreptată în sus.



Brațul pulverizator inferior poate fi scos apăsând pe urechile laterale și trăgându-l în sus.



## Curățarea filtrului de admisie a apei\*

În cazul în care conductele de apă sunt noi sau nu au mai fost utilizate un timp îndelungat, lăsați apa să curgă pentru a vă asigura că aceasta este curată și nu conține impurități, înainte de a efectua conexiunile necesare. Dacă nu se ia această măsură de siguranță, gura de admisie a apei se poate bloca și poate deteriora mașina de spălat vase.

⚠ Curățați periodic filtrul de admisie a apei al robinetului.

- Închideți robinetul de apă.

- Deșurubați capătul furtunului de admisie a apei, scoateți filtrul și curățați-l cu grijă sub jet de apă.

- Reașezați filtrul și reînșurubați furtunul de apă în poziția sa.

## Curățarea filtrelor

Ansamblul de filtrare este compus din trei filtre care îndepărtează reziduurile de mâncare din apa de spălare și apoi recirculă apa. Acestea trebuie să fie curate dacă doriți să obțineți rezultate optime la fiecare spălare.

⚠ Curățați filtrele periodic.

⚠ Mașina de spălat vase nu trebuie folosită fără filtre sau dacă filtrul este slăbit.

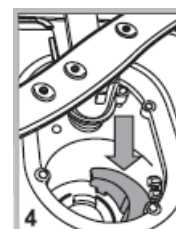
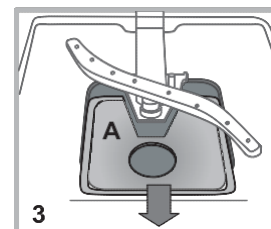
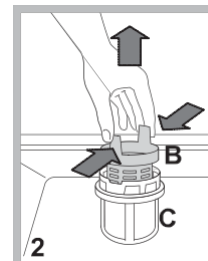
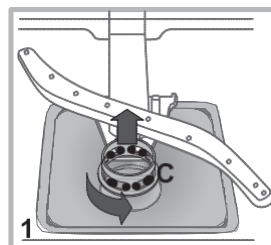
• După mai multe spălări, verificați ansamblul de filtrare și, dacă este necesar, curățați-l atent sub jet de apă, cu o perie nemetalică și conform instrucțiunilor de mai jos:

1. Rotiți filtrul cilindric **C** în sensul contrar acelor de ceasornic și trageți-l afară (fig. 1).

2. Scoateți filtrul cupă **B** exercitând o ușoară presiune pe aripile laterale (fig. 2);

3. Trageți afară filtrul placă din oțel inoxidabil **A**. (fig. 3).

4. Inspectați trapa și îndepărtați resturile alimentare. **NU DEMONTAȚI NICIODATĂ** protecția pompei pentru ciclul de spălare (detaliul negru) (fig.4).



După curățarea filtrelor, reasezați ansamblul de filtrare și fixați-l în poziția corectă; acest lucru este esențial pentru menținerea funcționării eficiente a mașinii de spălat vase.

## Nefolosirea mașinii pe perioade îndelungate

• Decuplați mașina de la rețeaua de alimentare cu energie electrică și închideți robinetul de apă.

• Lăsați ușa mașinii întredeschisă.

• La întoarcere, rulați un ciclu de spălare când mașina este goală.

\* Disponibil numai pentru modelele selectate.

# Identificarea și soluționarea problemelor

Oricând mașina nu mai funcționează, căutați o soluție în lista de mai jos înainte de a apela serviciul Asistență.

<b>Problemă:</b>	<b>Posibile cauze / Soluții:</b>
<b>Mașina de spălat vase nu pornește sau nu poate fi controlată.</b>	<ul style="list-style-type: none"><li>• Opriți mașina, apăsând butonul ON/OFF, reporniți-o după circa un minut și resetați programul.</li><li>• Mașina nu a fost conectată corect la rețeaua de alimentare cu energie electrică.</li><li>• Ușa mașinii de spălat vase nu a fost închisă corect.</li></ul>
<b>Ușa nu se închide.</b>	<ul style="list-style-type: none"><li>• Dispozitivul de blocare a fost decuplat. Împingeți ferm ușa până când se aude un clic.</li></ul>
<b>Nu se scurge apă din mașina de spălat vase.</b>	<ul style="list-style-type: none"><li>• Ciclul mașinii de spălat nu s-a încheiat încă.</li><li>• Furtunul de alimentare cu apă este îndoit (vezi capitolul <i>Instalare</i>).</li><li>• Conducta de evacuare este blocată.</li><li>• Filtrul este înfundat cu reziduuri de mâncare.</li></ul>
<b>Mașina de spălat este prea zgomotoasă.</b>	<ul style="list-style-type: none"><li>• Farfuriile se lovesc între ele sau de brațele pulverizatoare.</li><li>• Prezența unei cantități excesive de spumă: detergentul nu a fost dozat corect sau nu este adecvat pentru utilizarea în mașinile de spălat vase. (vezi capitolul <i>Pornire și utilizare</i>).</li></ul>
<b>Farfuriile și paharele sunt acoperite de o peliculă albă sau depuneri de calcar.</b>	<ul style="list-style-type: none"><li>• Sarea rafinată s-a epuizat sau dozajul nu corespunde cu duritatea apei (vezi capitolul <i>Agent de limpezire și sare</i>).</li><li>• Capacul sertarului pentru sare nu a fost închis corect.</li><li>• Agentul de limpezire s-a epuizat sau dozajul nu e corespunzător.</li></ul>
<b>Farfuriile și paharele au dungi sau o tentă albastruie.</b>	<ul style="list-style-type: none"><li>• Doza de agent de limpezire este prea mare.</li></ul>
<b>Vasele nu au fost uscate corect.</b>	<ul style="list-style-type: none"><li>• S-a selectat un program de spălare fără uscare.</li><li>• Agentul de limpezire s-a epuizat sau dozajul este prea mic (vezi capitolul <i>Agent de limpezire și sare</i>).</li><li>• Setarea agentului de limpezire nu este destul de mare.</li><li>• Vasele sunt fabricate din material anti-aderent sau din plastic.</li></ul>
<b>Farfuriile nu sunt curate.</b>	<ul style="list-style-type: none"><li>• Coșurile sunt supraîncărcate (vezi capitolul <i>Încărcarea coșurilor</i>).</li><li>• Vasele nu au fost aranjate corect.</li><li>• Brațele pulverizatoare nu se pot mișca liber.</li><li>• Ciclul de spălare este prea blând (vezi capitolul <i>Cicluri de spălare</i>).</li><li>• Prezența unei cantități excesive de spumă: detergentul nu a fost dozat corect sau nu este adecvat pentru utilizarea în mașinile de spălat vase. (vezi capitolul <i>Pornire și utilizare</i>).</li><li>• Capacul sertarului pentru agentul de limpezire nu a fost închis corect.</li><li>• Filtrul este murdar sau înfundat (vezi capitolul <i>Îngrijire și mentenanță</i>).</li><li>• Sarea rafinată s-a epuizat (vezi capitolul <i>Agent de limpezire și sare</i>).</li></ul>
<b>Mașina de spălat vase nu se mai alimentează cu apă - este blocată, ledurile luminează intermitent.</b>	<ul style="list-style-type: none"><li>• Nu mai există apă în rețeaua de alimentare.</li><li>• Furtunul de alimentare cu apă este îndoit (vezi capitolul <i>Instalare</i>). Reprogramați mașina și reporniți-o.</li><li>• Filtrele necesită curățare-sunt înfundate.</li><li>• Orificiul de evacuare este înfundat-necesită curățare.</li><li>• După efectuarea acestor operații de verificare și curățare, opriți și reporniți mașina, setând un nou ciclu de spălare.</li><li>• Dacă problema persistă, închideți robinetul cu apă, scoateți ștecherul din priză și apelați Service-ul.</li></ul>

\* Disponibil numai pentru modelele selectate.