

Uputstvo za zdravlje i bezbednost i ugradnja

Uputstvo za zdravlje i bezbednost **3**

Uputstvo za ugradnju **6**

BEZBEDNOSNA UPUTSTVA

VAŽNO JE DA SE PROČITAJU I POSTUJU

Pažljivo pročitajte uputstvo pre upotrebe aparata. Čuvajte ovo uputstvo pri ruci za buduću upotrebu. Ovaj priručnik i uređaj pružaju važna bezbednosna upozorenja koja morate pročitati i kojih se morate uvek pridržavati. Proizvođač se odriče svake odgovornosti u slučaju nepoštovanja ovih bezbednosnih uputstava, nepravilnog korišćenja uređaja ili nepravilno podešenih funkcija.

BEZBEDNOSNA UPOZORENJA

UPOZORENJE: Decu mlađu od 8 godina treba držati po strani, osim ukoliko su pod stalnim nadzorom, jer se uređaj i njegovi dostupni delovi zagrevaju prilikom upotrebe..

Deca starosti od 8 godina i više i osobe sa umanjnim fizičkim, čulnim ili mentalnim sposobnostima ili manjkom iskustva i znanja, mogu da koriste ovaj uređaj samo ako su pod nadzorom ili ako su im data uputstva za bezbedno korišćenje uređaja i ukoliko razumeju moguće rizike. Deca se ne smeju igrati sa uređajem. Čišćenje i održavanje ne smeju vršiti deca bez nadzora.

UPOZORENJE: Izbegavajte dodirivanje grejnih elemenata ili unutrašnjih površina - postoji rizik od opekotina.

UPOZORENJE: Ako su vrata ili zaptivke na vratima oštećeni, pećnica ne sme da se koristi pre nego što je popravi stručno lice. **UPOZORENJE:** Tečna i ostala hrana mora da se zagreva u zatvorenim posudama jer može da eksplodira.

Mikrotalasna pećnica je namenjena za zagrevanje hrane i pića. Sušenje hrane ili odeće i zagrevanje umetaka za grejanje, papuča, sunđera, vlažnih krpa i sličnog mogu da prouzrokuju opasnost od ozleda, paljenja ili požara.

Kada hranu zagrevate u plastičnim ili papirnim posudama, motrite na pećnicu jer postoji mogućnost da se zapale.

Zagrevanje pića u mikrotalasnoj pećnici može da prouzrokuje ključanje pa zbog toga treba voditi računa prilikom izbora posude.

Sadržaj bočica za hranjenje i teglica sa hranom za bebe treba promešati i promućkati, a temperaturu treba proveriti pre konzumiranja kako bi se izbegle opekotine.

Jaja u ljusci i tvrdo kuvana jaja ne treba zagrevati u mikrotalasnim pećnicama jer mogu da eksplodiraju čak i nakon što se zagrevanje u mikrotalasnoj pećnici završi.

Krpe i druge zapaljive materijale držite dalje od uređaja dok se svi delovi potpuno ne ohlade.

Pregrejana ulja i masnoće se mogu lako zapaliti. Uvek budete pažljivi prilikom kuvanja jela bogatih masnoćom, uljem ili alkoholom (npr. rum, konjak, vino) - postoji rizik od požara.

Nemojte koristiti mikrotalasnu pećnicu za duboko prženje pošto se temperatura ulja ne može kontrolisati.

Ukoliko je uređaj pogodan za korišćenje sonde, koristite samo temperaturnu sondu preporučenu za ovu pećnicu (ako postoji).

Koristite rukavice za renu za vađenje tiganja i pribora, vodeći računa o tome da ne dodirnete grejače. Po završetku pripremanja hrane, budite oprezni prilikom otvaranja vrata uređaja, puštajući da vreo vazduh ili para postepeno izađu pre nego što pristupite uređaju.

Koristite samo posude koje su pogodne za korišćenje u mikrotalasnoj pećnici.

Ne zatvarajte otvore za vreo vazduh na prednjoj strani rerne. Ako se pojavi dim, isključite uređaj iz napajanja i ostavite vrata zatvorena kako bi se ugušio bilo kakav plamen.

DOZVOLJENA UPOTREBA

Ovaj uređaj je namenjen samo za kućnu, ne i profesionalnu, upotrebu.

Ne koristite uređaj na otvorenom.

Nemojte čuvati eksplozivne ili zapaljive supstance, poput sprejeva, i nemojte stavljati ili koristiti benzin ili druge zapaljive materije unutar ili u blizini uređaja: ukoliko se uređaj slučajno uključi, može da izbije požar.

MERA PREDOSTROŽNOSTI:

Uređaj nije predviđen da se njime upravlja spoljnim tajmerom ili odvojenim sistemom za daljinsko upravljanje.

Ovaj aparat je namenjen za upotrebu u domaćinstvu i sličnim primenama kao što su:

- kuhinje za osoblje u prodavnicama, kancelarijama i drugim radnim okruženjima;
- seoska gazdinstva;
- gosti u hotelima, motelima i drugim životnim prostorima;
- objekti sa prenoćištem i doručkom.

Nijedna druga upotreba nije dozvoljena (npr. zagrevanje prostorija).

UGRADNJA

Radove na instaliranju i održavanju mora da obavi kvalifikovan tehničar, u skladu sa uputstvima proizvođača i odgovarajućim lokalnim bezbednosnim propisima. Nemojte da popravljate delove uređaja ili da ih menjate ukoliko to nije izričito navedeno u uputstvu za upotrebu.

Deca ne bi trebalo da obavljaju ugradnju. Držite decu podalje tokom ugradnje. Držite ambalažu (plastične kese, polistirenske delove, itd.) van domašaja dece, tokom i nakon ugradnje.

Ovim aparatom moraju rukovati i postavljati ga dve osobe ili više njih. Prilikom raspakivanja i ugradnje uređaja, koristite

zaštitne rukavice.

Posle vađenja uređaja iz pakovanja proverite da nije bio oštećen tokom transporta. U slučaju da ima nekih problema, obratite se svom prodavcu ili najbližem postprodajnom servisu.

Pre ugradnje, uređaj mora da bude isključen sa električne mreže.

Pazite da tokom ugradnje uređaj ne ošteti kabl za napajanje.

Aktivirajte uređaj tek nakon što je postupak ugradnje završen.

Ovaj uređaj je namenjen za ugradno korišćenje. Nemojte ga koristiti samostalno.

Uklonite sve drvene delove pre postavljanja uređaja i pažljivo uklonite svu piljevinu i strugotinu.

Nakon instalacije donja strana rerne ne sme više da bude pristupačna.

Ne zatvarajte minimalni otvor između radne površine i gornje ivice rerne.

Rernu izvadite iz polistirenskog omotača tek u trenutku ugradnje.

Posle vađenja uređaja iz pakovanja proverite da li se vrata uređaja dobro zatvaraju.

U slučaju da ima nekih problema, obratite se svom prodavcu ili najbližem postprodajnom servisu.

ELEKTRIČNA UPOZORENJA

Kako bi ugradnja bila u skladu sa svim bezbednosnim propisima, neophodno je koristiti prekidač za odvajanje svih polova sa minimalnim kontaktnim razmakom od 3 mm i uređaj mora biti uzemljen.

Ukoliko postavljeni utikač ne odgovara vašoj utičnici, kontaktirajte kvalifikovanog tehničara.

Kabl za napajanje mora biti dovoljno dug da se uređaj priključi na mrežno napajanje kada je postavljen u kućište. Nemojte vući kabl za napajanje.

Ukoliko je kabl za napajanje oštećen, zamenite ga identičnim.

Kabl za napajanje sme da menja samo kvalifikovan tehničar u skladu sa uputstvima

proizvođača i odgovarajućim lokalnim bezbednosnim propisima. Obratite se

ovlašćenom servisnom centru. Ako utikač koji je montiran na uređaj ne odgovara utičnici u

vašoj kući, obratite se kvalifikovanom serviseru.

Ne koristite produžne kablove, višestruke utičnice i adaptere.

Nemojte da rukujete ovim uređajem ako mu je oštećen mrežni kabl za napajanje ili utikač, ako ne radi kako treba ili

ako je oštećen ili ispušten na tlo. Držite kabl dalje od vrelih

površina. Električni delovi, nakon ugradnje, ne smeju da budu lako dostupni korisniku.

Nemojte dodirivati uređaj vlažnim delovima tela i nemojte neobuveni rukovati istim.

Pločica se nalazi na prednjoj ivici pećnice (vidljiva je kada su vrata otvorena).

U slučaju zamene kabla za

napajanje, koristite samo navedeni tip(ove):

H05 RR-F 3 x 1,5 mm².

Mora biti omogućeno isključivanje aparata sa napajanja izvlačenjem utikača iz utičnice, ukoliko joj se može pristupiti, ili putem dostupnog višepolnog prekidača postavljenog iznad utičnice u skladu sa nacionalnim bezbednosnim standardima.

ČIŠĆENJE I ODRŽAVANJE

Prilikom čišćenja i održavanja, nosite bezbednosne rukavice.

Pre bilo koje vrste održavanja, uređaj mora biti isključen sa mrežnog napajanja.

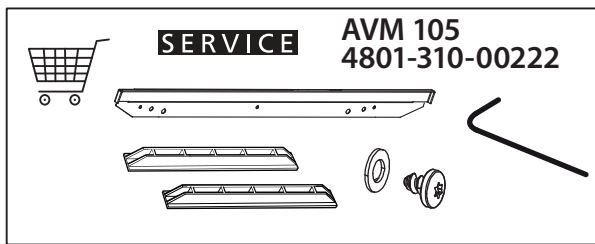
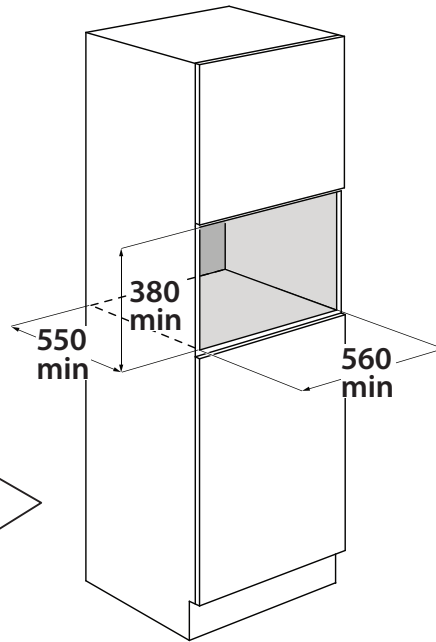
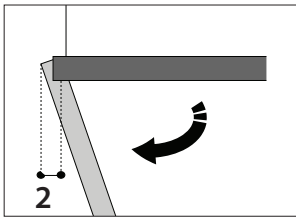
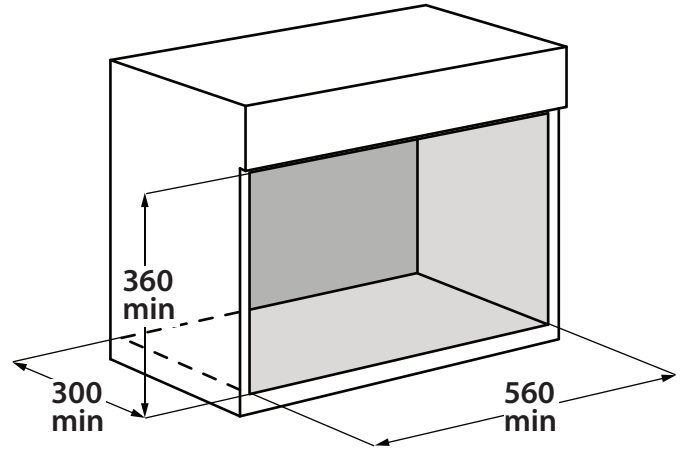
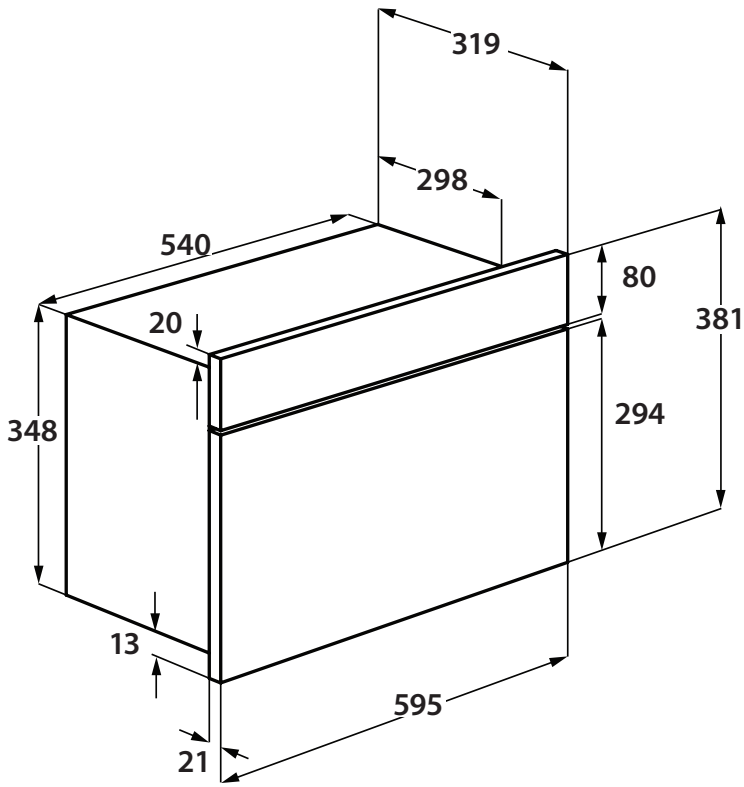
Nikada nemojte koristiti opremu za čišćenje parom.

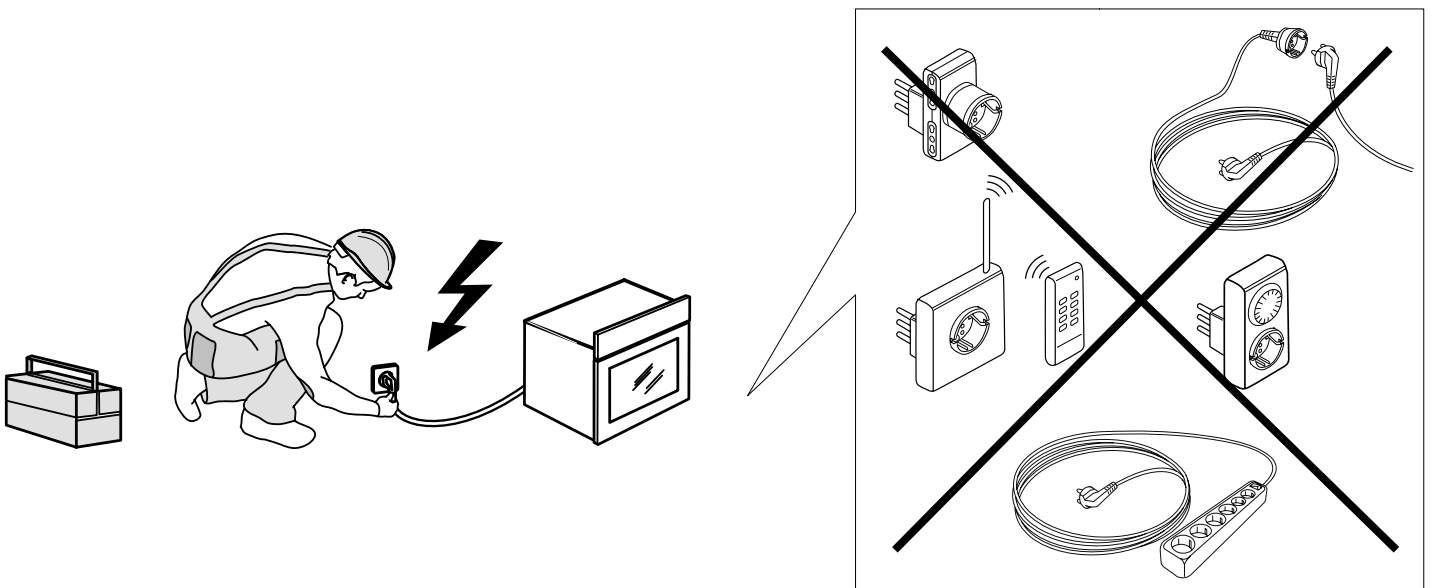
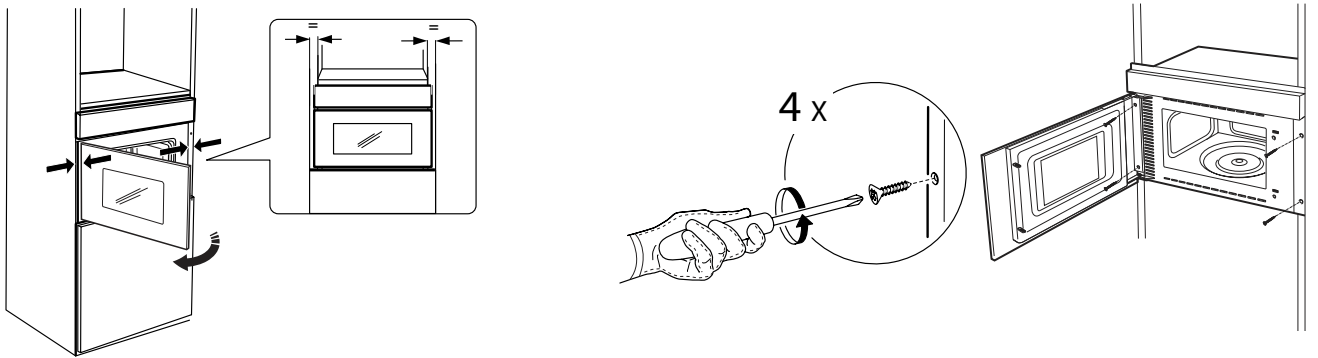
UPOZORENJE: Opasno je da osobe koje nisu obučene obavljaju servisiranja ili popravke ako to zahteva skidanje poklopca koji pruža zaštitu od izlaganja dejstvu mikrotalasne energije.

UPOZORENJE: Pobrinite se da uređaj bude isključen pre zamene lampice da bi se izbegao eventualni strujni udar. Neodržavanje čistoće pećnice može da dovede do uništavanja površine, što može da ima negativan uticaj na vek trajanja uređaja i da dovede do opasne situacije.

Pećnica treba redovno da se čisti, a svi ostaci hrane da se uklone.

Uređaj se mora ohladiti pre bilo kakvog čišćenja ili održavanja. Ne koristite gruba abrazivna sredstva za čišćenje ili oštre metalne strugače za čišćenje stakla na vratima rerne, jer mogu da ogrebu površinu, što može dovesti do pucanja stakla.





400010855538

Štampano u Italiji