

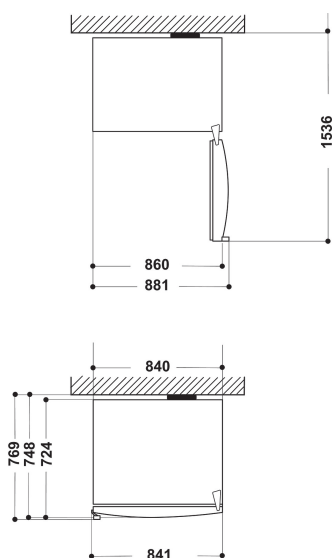
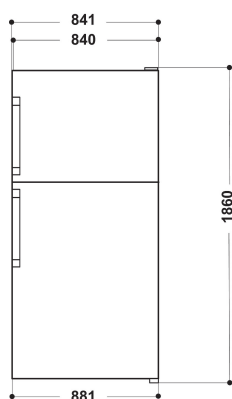
W84TI 31 X

12NC: 859991566800

Code EAN: 8003437236440

Whirlpool

SENSING THE DIFFERENCE



CARACTERISTIQUES PRINCIPALES

Groupe de produit	Combiné réfrigérateur/ congélateur
Type de montage	Pose libre
Type de commande	Electronique
Type de construction	Pose libre
Couleur principale du produit	Inox
Puissance de raccordement	16
Intensité	1,1
Tension	220-240
Fréquence	50
Nombre de compresseurs	1
Longueur du cordon électrique	190
Type de prise	Schuko
Capacité nette totale	575
Nombre d'étoiles	4
Hauteur du produit	1860
Largeur du produit	840
Profondeur du produit	750
Réglage maximum de la hauteur des pieds	0
Poids net	114

CARACTERISTIQUES TECHNIQUES

Processus de dégivrage dans la partie réfrigérateur	Automatique
Processus de dégivrage dans la partie congélateur	No Frost
Interrupteur réfrigération rapide	Oui
Congélation rapide	Non
Témoin de porte ouverte du congélateur	Oui
Température réglable	Oui
Thermostat pour le congélateur	Non
Ventilateur dans le compartiment réfrigérateur	N/A
Nombre de tiroirs de congélation	0
Fabrique de glace automatique	Non
Nombre de clayettes dans le réfrigérateur	3
Matériau des clayettes	Verre
Thermomètre du réfrigérateur	Digital
Thermomètre du congélateur	N/A
Nombre de compartiments avec des températures différentes	3

PERFORMANCES

Classe énergétique - NOUVEAU (2010/30/UE)	A+
Consommation énergétique annuelle - NOUVEAU (2010/30/CE)	462
Capacité nette du réfrigérateur - NOUVEAU (2010/30/CE)	434
Capacité nette du congélateur - NOUVEAU (2010/30/CE)	140
Capacité de congélation - NOUVEAU (2010/30/CE)	10
Classe climatique	SN-T
Niveau sonore	44
Froid ventilé	Réfrigérateur et congélateur