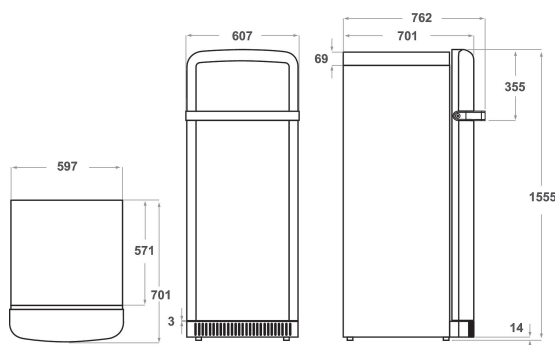


KCFME 60150L

12NC: 851302696000

Codice EAN: 8003437042171

KitchenAid



CARATTERISTICHE PRINCIPALI

Linea prodotto	Frigorifero
Nome prodotto / codice commerciale	KCFME 60150L
Codice EAN	8003437042171
Tipologia costruttiva del prodotto	freestanding
Tipo di installazione	A libera installazione
Tipo di controllo	Elettronico
Tipologia dei dispositivi di controllo e segnalazione	Digitale
Colore principale	Rosso
Dati nominali collegamento elettrico	80
Corrente	16
Tensione	220-240
Frequenza	50
Lunghezza del cavo di alimentazione elettrica	245
Tipo di spina	Schuko
Capacità netta totale apparecchio	230
Numero di stelle	4
Numero di sistemi indipendenti di raffreddamento	1
Altezza del prodotto	1500
Larghezza del prodotto	600
Profondità del prodotto	800
Profondità con porta aperta a 90 gradi	-
Regolazione massima dei piedini	0
Peso netto	71.03
Cerniera porta	Sinistro

SPECIFICHE TECNICHE

Temperatura regolabile	Sì
Segnalazione guasti / Malfunzionamenti	Sia visivo che acustico
Processo di scongelamento comparto frigorifero	Automatico
Funzione raffreddamento veloce	No
Ventilatore interno comparto frigorifero	Sì
Ripiani per le bottiglie	No
Bloccaggio porte	-
Numero di ripiani nel compartimento frigorifero	3
Numero di ripiani regolabili nel compartimento frigorifero	2
Materiale dei ripiani	Vetro con profilo
Display temperatura del frigorifero	Digitale

PRESTAZIONI

Classe di efficienza energetica - nuova (2010/30/EU)	A++
Consumo di energia annuale - nuova (2010/30/EC)	179
Capacità netta del frigorifero - nuova (2010/30/EC)	205
Capacità netta del congelatore - nuovo (2010/30/EC)	25
Capacità Congelatore - nuova (2010/30/EC)	2
Tempo di risalita della temperatura	21
Classe climatica	SN-T
Rumorosità	38
Sistema No Frost	No
Massima temperatura ambiente	43
Minima temperatura ambiente	10