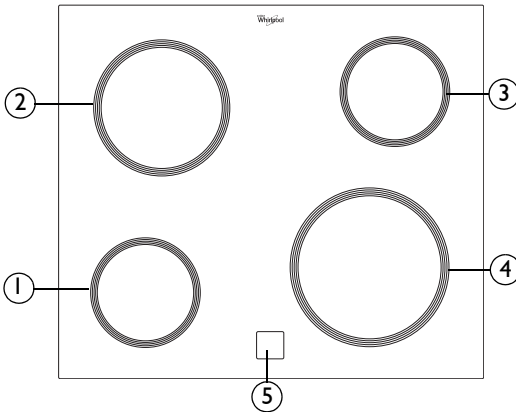


AKT 153
SE
PRODUKTBLAD


1. Kokzon \varnothing 145
2. Kokzon \varnothing 180
3. Kokzon \varnothing 145
4. Kokzon \varnothing 210
5. Restvärmevakter

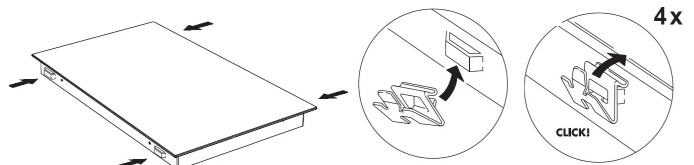
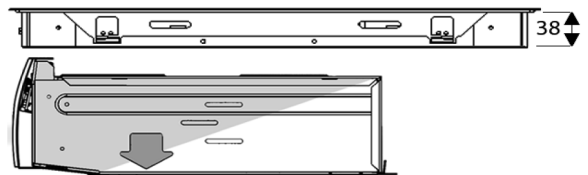
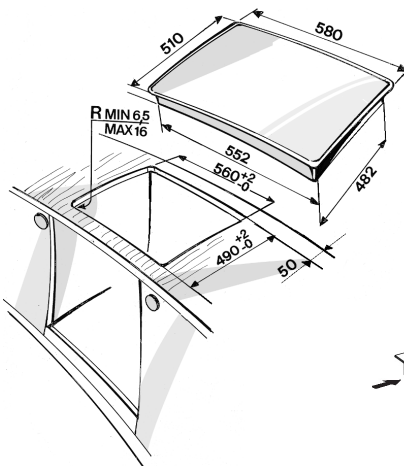
- För att sätta på spishällen vrider du vredet (vreden) medsols till önskad effekt eller symbol (de olika numren/symbolerna motsvarar olika effekter/funktioner).
- För att stänga av hällen vrider du tillbaka vredet (vreden) till läge "0".
- Spishällens funktioner beskrivs i det separata "Produktbladet".

Viktigt:

Kokkärl av nedan angiven typ kan förorsaka permanenta skador på glaskeramikhällen och får därför inte användas:

- Kokkärl vars botten inte är helt slät.
- Metallkärl med emaljerad botten.

Alla estetiska defekter (repor, märken osv) måste anmälas i samband med installation av spishällen.

SPISHÄLLENS OCH BÄNKSKIVANS MÅTT (mm)

Typ PFEVP 230 V~ 50 Hz 6,2 kW