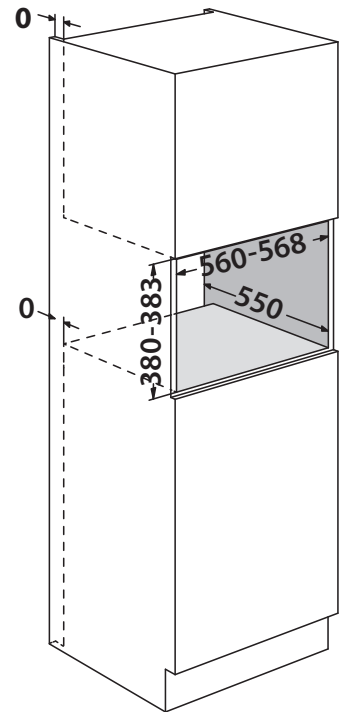
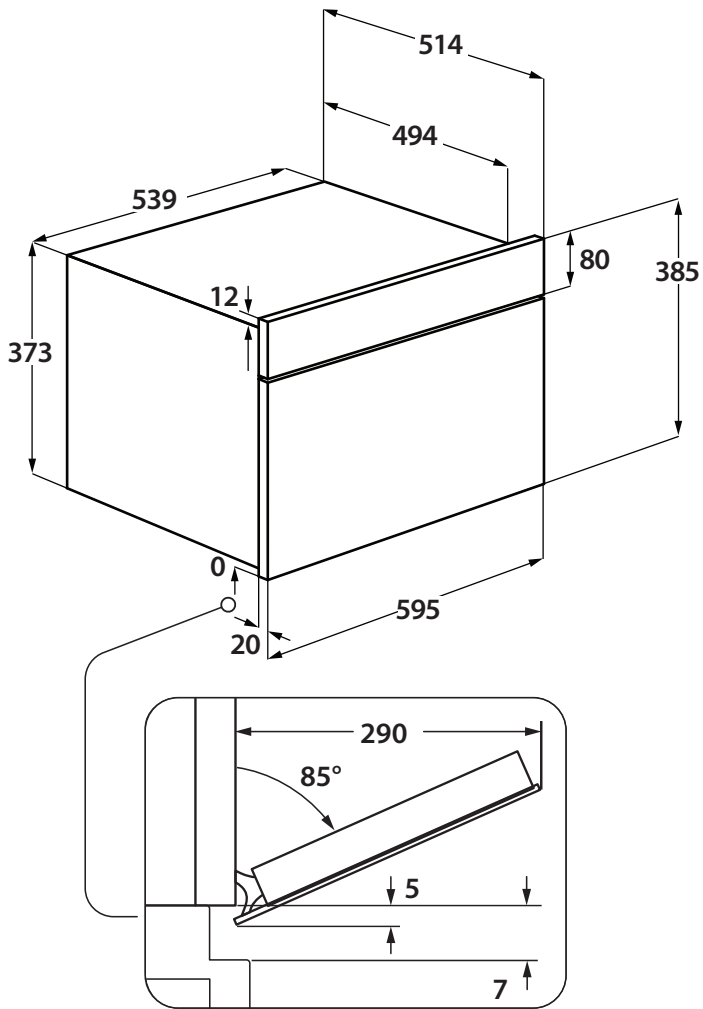
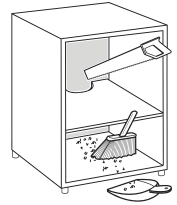
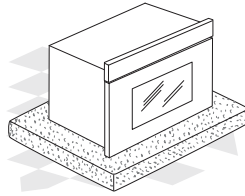
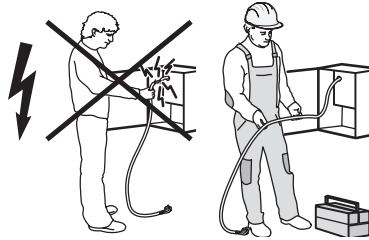
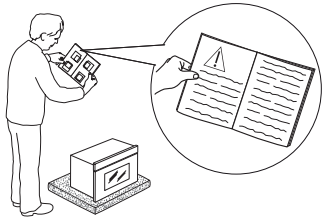
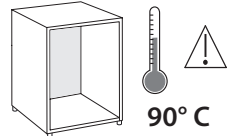
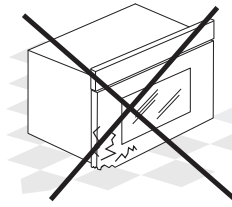
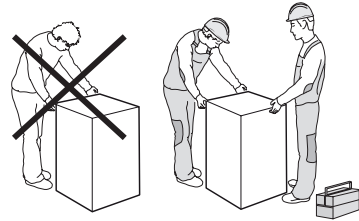
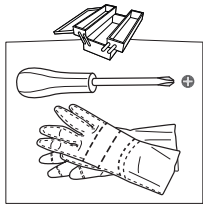
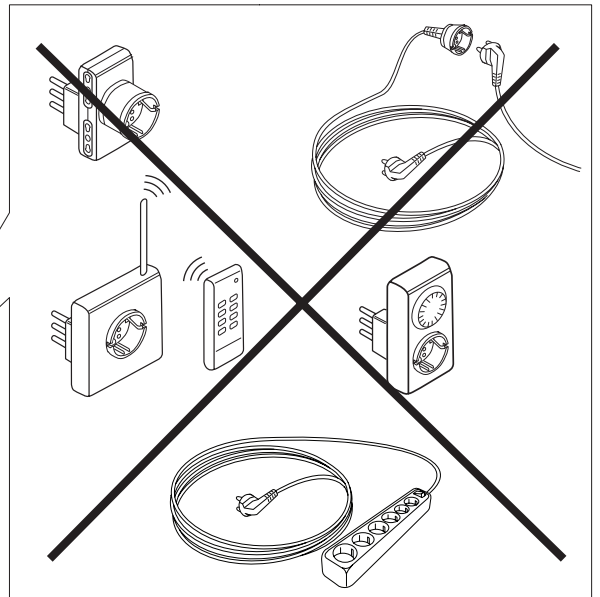
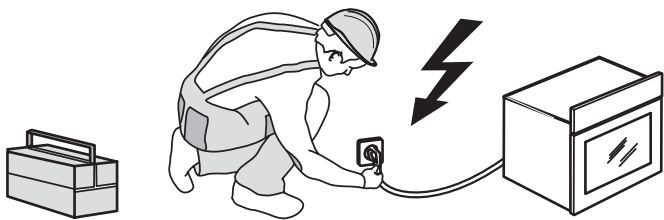
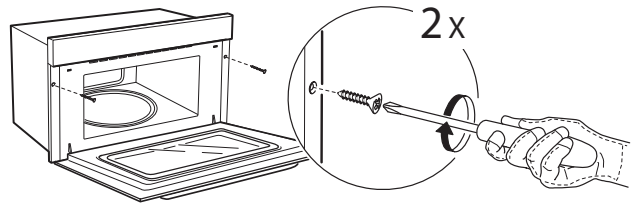
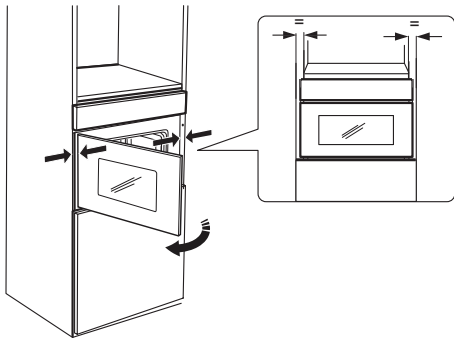
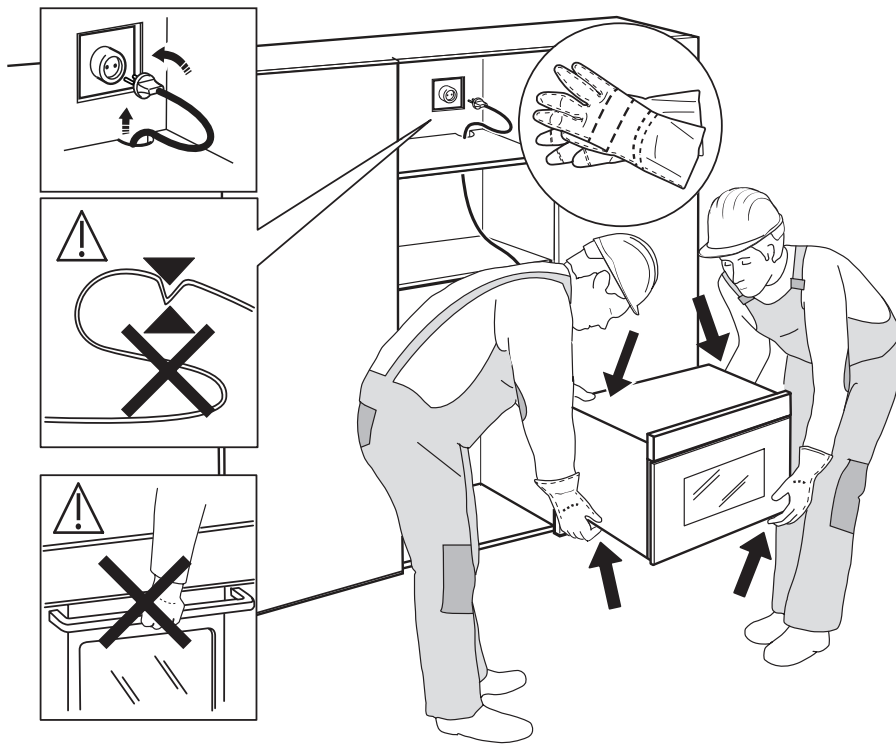


⚙️ x 2





ET

OHUTUSJUHISED

OLULINE! LUGEGE LÄBI JA JÄRGIGE HOOLIKALT!

Enne seadme kasutamist lugege see ohutusjuhend hoolikalt läbi. Hoidke see hilisemaks läbivaatamiseks käepärast.

Selles juhendis ja seadmel endal on olulised hoiatused, mida tuleb pidevalt järgida. Tootja ei vastuta selle eest, kui ohutusjuhendit ei järgita, seadet kasutatakse valesti või määratakse sellele sobimatud seaded.

⚠ Väikelapsed (vanuses 0-3 aastat) tuleb seadmest eemal hoida. Lapsed (vanuses 3-8 aastat) tuleb seadmest eemal hoida, kui nende järele ei valvata. Lapsed alates 8 eluaastast ja isikud, kes on piiratud füüsiliste, sensorsete või vaimsete võimetega või ilma kogemuste või teadmisteta, võivad seadet kasutada ainult siis, kui nende tegevust jälgitakse või neid on seadme ohutuks kasutamiseks juhendatud ja nad mõistavad sellega seotud ohtusid. Jälgige, et lapsed seadmega ei mängiks. Lapsed ei tohi seadet ilma järelevalveta puhastada ega hooldada.

⚠ HOIATUS: Seade ja selle ligipääsetavad osad muutuvad kasutamisel kuumaks. Vältige kuumutuselementide puudutamist. Nooremad kui 8 aastased lapsed tuleb seadmest eemal hoida, kui nende tegevust pidevalt ei jälgita.

⚠ Toiduainete kuivatamise ajal ei tohi seadet järelevalveta jätta. Kui seadmega saab kasutada sondi, kasutage ainult selle ahjuga kasutamiseks mõeldud sondi – tulekahju oht.

⚠ Hoidke riided ja muud tuleohtlikud materjalid seadmest eemal, kuni kõik komponendid on maha jahtunud, et vältida tuleohtu. Olge alati valvas, kui valmistate suure rasva- või õlisisaldusega toitu või lisate alkohoolseid jooke – tulekahju oht. Nõude ja tarvikute eemaldamisel kasutage pajakindaid. Küpsetamise järel avage uks ettevaatlikult ja laske kuumal õhul või aurul vähehaaval väljuda – põletusoht. Ärge katke ahju esiküljel olevaid kuumaõhuavasid – tulekahju oht.

⚠ Kui ahjuuks on avatud või allalastud asendis, olge ettevaatlik, et mitte ukse vastu minna.

⚠ HOIATUS: Kui ukse tihendid on kahjustatud, ei tohi ahju kasutada, kuni need on parandatud, sest vastasel juhul tekib vigastuste oht.

⚠ HOIATUS: Vedelike ja toiduaineid ei tohi kuumutada suletud pakendites, sest vastasel juhul tekib plahvatusoht. Jookide kuumutamine võib põhjustada keeva vee plahvatuse, konteineri käsitlemisel tuleb olla ettevaatlik, sest vastasel juhul tekib põletusoht.

⚠ Mikrolaineahi on mõeldud toidu ja joogi soojendamiseks. Ärge kuivatage toitu, soojenduspatju, susse, käsnu ega muud sarnast

– tuleoht. Toidu soojendamisel plastikust või paberist mahutites tuleb ahju suhtes olla valvas, sest vastasel juhul tekib tuleoht.

⚠ Lutipudelite ja imikutoidu purkide sisu tuleb segada või loksutada, samuti tuleb kontrollida selle temperatuuri – põletusoht. Ärge kuumutage koorimata mune ega terveid kõvaks keedetud mune – plahvatusoht.

⚠ Kasutage ainult mikrolaineahju jaoks sobivaid anumaid. Ärge kasutage metallanumaid – vigastuse oht

⚠ Kasutage ainult selle ahju jaoks soovitatud temperatuuriandurit, sest vastasel juhul tekib tuleoht.

⚠ Kui ahjust tuleb suitsu, lülitage see välja või eemaldage vooluvõrgust ja hoidke ust leekide summutamiseks kinni.

⚠ Kui seade paigaldatakse põrandast 850 mm kõrgusele või kõrgemale, hoiduge mahuteid eemaldades pöördaluse liigutamisest – vigastuse oht.

⚠ Ärge kasutage mikrolaineahju frittimiseks, sest õli temperatuuri ei ole võimalik kontrollida.

⚠ Mikrolainetega küpsetamiseks ei sobi metallanumad.

⚠ Ärge eemaldage mikrolainete sisselaske kaitseplaate, mis asuvad õõnsate seinte külgedel (ainult teatud mudelid). Need takistavad mustuse ja toiduosakeste pääsu mikrolaine sisselaskekanalitesse.

LUBATUD KASUTUS

⚠ ETTEVAATUST! Seade ei ole mõeldud kasutamiseks välise lülitusseadmega, nagu taimer või eraldi kaugjuhtimissüsteem.

⚠ See seade on nähtud ette kasutamiseks kodumajapidamistes ja teistes sarnastes rakendustes, nagu : kaupluste, kontorite ja teiste töökeskkondade töötajate köögipiirkondades; talumajapidamistes; klientide poolt hotellides, motellides, hommikusööki pakkuvates asutustes ja teistes majutustüüpi keskkondades.

⚠ Muud kasutusviisid (nt ruumide soojendamine) pole lubatud.

⚠ See seade ei ole mõeldud professionaalseks kasutuseks. Ärge kasutage seadet välitingimustes.

⚠ Ärge hoidke plahvatus- või tuleohtlike aineid (bt bensiini- või aerosoolikanistreid) seadmes või selle läheduses - tulekahju oht.

PAIGALDAMINE

⚠ Seadet tuleb käsitseda ja paigaldada kahe või enama inimesega, vastasel juhul tekib vigastuste oht. Lahtipakkimiseks ja paigaldamiseks kasutage kindaid, et vältida sisselõikamisohtu.

⚠ Seadme paigalduse, sealjuures veevärgi ühenduse (kui vajalik), elektriühenduse ja remondi peab sooritama kvalifitseeritud tehnik. Ärge parandage ega asendage mõnda seadme osa, kui seda kasutusjuhendis otseselt ei soovitata! Hoidke

lapsed paigalduspiirkonnast eemal. Veenduge pärast seadme lahtipakkimist, et see ei ole transportimisel kahjustada saanud. Probleemide korral võtke ühendust edasimüüja või lähima teenindusega. Pärast paigalduse lõppu tuleb jäätmed (kile, vahtplast jms) panna hoiule lastele kättesaamatusse kohta, sest vastasel juhul tekib lämbumisoht. Enne paigaldamist tuleb seade vooluvõrgust lahti ühendada, sest tekib elektrilöögioht. Jälgige paigaldamise ajal, et seade ei kahjustaks toitejuhet, vastasel juhul tekib tule- või elektrilöögioht. Aktiveerige seade alles siis, kui paigaldamine on lõpetatud.

⚠ Tehke mööblis kõik vajalikud sisselõiked enne ahju paigaldamist ja eemaldage kõik puulaastud ja saepuru.

⚠ Ärge eemaldage seadet polüstüreenaluselt enne, kui seda paigaldama hakkate.

⚠ Pärast paigaldamist ei tohiks seadme allosa enam olla ligipääsetav – põletusoht.

⚠ Ärge paigaldage seadet dekoratiivse ukse taha – tuleoht.

⚠ Kui seade on paigaldatav tööpinna alla, jätke töölauda ja ahju ülemise ääre vahele minimaalne nõutud vahe, et vältida põletusi.

⚠ Seade on ette nähtud köögimööblisse sisseehitamiseks. Ärge kasutage seda vabaltseisvana või suletavas kapis.

Veenduge pärast seadme lahtipakkimist, et seadme uks sulgub korralikult. Probleemide esinemisel võtke ühendust edasimüüja või lähima teeninduskeskusega.

ELEKTRIGA SEOTUD HOIATUSED

⚠ Nimiplaat paikneb ahju esiküljel (nähtav, kui uks on avatud).

⚠ Seadet peab olema võimalik vooluvõrgust lahti ühendada kas pistikut pesast välja tõmmates, kui pistik on juurdepääsetav, või ligipääsetava mitmepooluselise lüliti abil, mis on paigaldatud pistikupesast ülesvoolu kooskõlas riiklike ohutuseeskirjadega. Seade peab olema maandatud vastavalt riiklikele elektriohutustandarditele.

⚠ Ärge kasutage pikendusjuhtmeid, mitmikpistikupesi ega adaptereid. Elektrihenduse ei tohi pärast paigaldamist olla kasutajale ligipääsetav. Ärge kasutage seadet märjana ega paljajalu. Ärge kasutage seadet, kui selle toitejuhe või pistik on vigane, kui see ei tööta korralikult või kui see on kahjustatud või maha kukkunud.

⚠ Kui toitejuhe on kahjustatud, peab tootja, teenindus või muu kvalifitseeritud isik selle ohtude, näiteks elektrilöögiohu vältimiseks asendama.

⚠ Kui toitekaablit on vaja vahetada, pöörduge volitatud teeninduskeskuse.

PUHASTAMINE JA HOOLDUS

⚠ HOIATUS: Kõigil teistel peale väljaõppinud isikute on hooldus- või remonditööde tegemine ohtlik, kui nende töödega kaasneb katete eemaldamine, mis kaitsevad mikrolaineenergia eest.

⚠ Kui ahju ei hoita puhtana, võib see põhjustada pinna kahjustumise, mis võib lühendada seadme kasutusiga ja põhjustada ohtlikke olukordi.

⚠ Ahju tuleb regulaarselt puhastada ja sellest tuleb eemaldada kõik toidujäätmed.


⚠ HOIATUS! Enne hooldustööde tegemist veenduge, et seade on välja lülitatud ja toitevõrgust lahti ühendatud; ärge kunagi kasutage aurpuhastusseadmeid, sest nendega tekib elektrilöögioht.

⚠ Puhastage regulaarselt seadme ukse sisekülge ja selle tihendit seda seejuures eemaldamata. Kasutage pehmet nuustikut, pehmet vett ja neutraalset seepi; kuivatage neutraalse pehme lapiga. Ärge kasutage metallkaabitsat.


⚠ Ärge kasutage ukseklaasi puhastamiseks tugevatoimelisi abrasiivseid puhastusvahendeid ega metallkaabitsat, kuna need võivad pinda kriimustada, mille tagajärjel klaas võib puruneda.

⚠ Enne puhastamist või hooldamist veenduge, et seade oleks maha jahtunud. - põletuse oht.

PAKKEMATERJALIDE ÄRAVISKAMINE

Pakkematerjal on 100% taaskäideldav ja märgistatud taaskäitlemise sümboliga . Pakendi osad tuleb ära visata vastutustundlikult ja täies vastavuses kohalike jäätmekäitlusnõuetega.

KODUMASINATE JÄÄTMEKÄITLUS

See seade on toodetud taaskäideldatavatest või taaskasutatavatest materjalidest. Kõrvaldage seade vastavalt kohalikele jäätmekäitluseeskirjadele. Elektriliste majapidamiseseadmete jäätmekäitluse kohta saate täpsemat teavet kohalikust omavalitsusest, majapidamiseseadmete kogumispunktist või poest, kust seadme ostsite. Seade on märgistatud vastavalt Euroopa Liidu elektri- ja elektroonikaseadmete jäätmete (WEEE) direktiivile 2012/19/EL. Tagades seadme korrektse utiliseerimise, aitate hoida ära potentsiaalseid negatiivseid mõjusid keskkonnale ja inimeste tervisele. Seadmel või seadmega kaasapandud dokumentatsioonil olev sümbol  näitab, et seadet ei tohi käidelda olmejäätmena, vaid et see tuleb toimetada lähimasse elektri- ja elektroonikaseadmete kogumispunkti.

Valmistaja, Whirlpool EMEA S.p.A., deklareerib, et kodutehnika mudel W9MD260 IXL raadioseadmega Tourmaline WiFi Module on vastavuses direktiiviga 2014/53/EL.

Vastavusdeklaratsiooni täielik tekst on saadaval järgmisel veebisaidil: docs.whirlpool.eu

Raadioseade töötab sagedusalal 2,4 GHz ISM ja maksimaalne saadetak raadiosagedusvõimsus ei ole suurem kui 20 dBm (EIRP).

Toode sisaldab teatud avatud lähtekoodiga tarkvara, mille arendaja on. Avatud lähtekoodi litsentsi kasutuse seletus on saadaval järgmisel veebisaidil: docs.whirlpool.eu



400011293614