

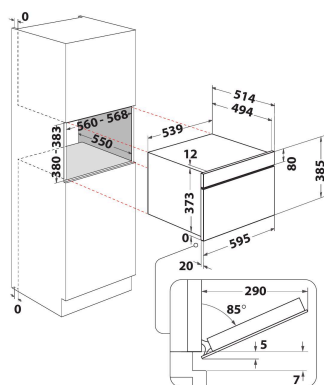
# W9 MD260 IXL

12NC: 859991544610

GTIN (EAN) kods: 8003437396151

Whirlpool

SENSING THE DIFFERENCE



## GALVENĀS IEZĪMES

Produktu grupa	Mikrovilnis
Tirdzniecības kods	W9 MD260 IXL
Produkta pamatkrāsa	Nerūsējošais tērauds
Mikroviļņu krāsns veids	MW-Combi
Konstrukcijas veids	Iebūvēts
Vadības veids	Elektronisks
Vadības iestatījumu veids	LCD
Papildu gatavošanas metode Grill	Jā
Crisp	Jā
Tvaiks	Jā
Papildu gatavošanas metode Fan cooking	Jā
Pulkstenis	Jā
Automātiskās programmas	Jā
Produkta augstums	385
Produkta platums	595
Produkta dziļums	514
Minimālais nišas augstums	380
Minimālais nišas platums	556
Nišas dziļums	550
Neto svars (kg)	27
Tilpnes tilpums (l)	31
Rotējošai šķīvīvis	Jā
Rotējošā šķīvīva diametrs	325
Integrēta tīrīšanas sistēma	Nē

## TEHNISKĀS ĪPAŠĪBAS

Strāva (A)	10
Voltāža (V)	230
Frekvence (Hz)	50
Elektrības vada garums (cm)	135
Kontaktdakšas veids	Schuko
Taimeris	Jā
Grila jauda (W)	800
Grila veids	Kvarcs
Tilpnes materiāls	Nerūsējošais tērauds
Iekšējais apgaismojums	Jā
Papildu gatavošanas metode Grill	Jā
Tilpnes iekšējo gaismas elementu novietojums	Labā puse

## ENERGOEFĒKTIVITĀTES MARĶĒJUMS

6th Sense / Dynamic Intelligence	6th Sense
Jaudas līmeņu skaits	7
Maksimālā mikroviļņu jauda (W)	1000
Maizes atkausēšana	Jā
Jet defrost	Jā
Jet start	Jā