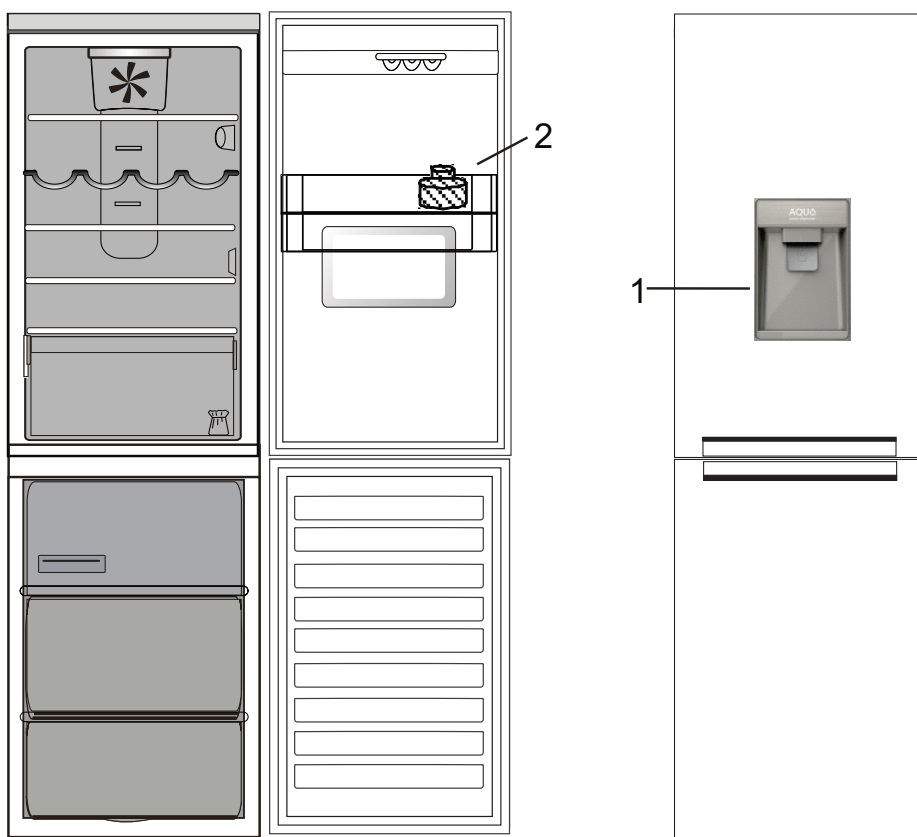


BROȘURĂ ECHIPAMENT AQUA



1. Clapeta dozatorului
2. Filtru de apă

FILTRUL DE APĂ

Filtrul de apă utilizează un cartuș cu carbon activ care reduce cantitatea de clor, sedimentele, impuritățile, rugina și turbiditatea apei potabile. Filtrul trebuie instalat în raftul pentru sticle. Acesta este detașabil.

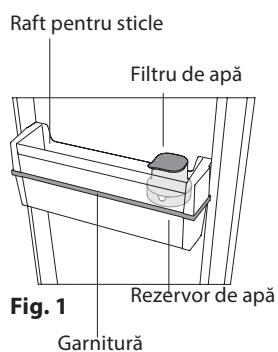


Fig. 1

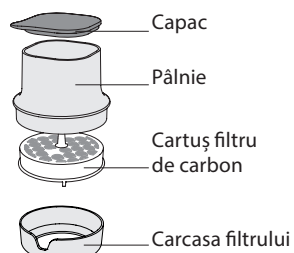


Fig. 2

ACTIVAREA CARTUȘULUI CU CARBON

Înainte de a utiliza filtrul, CARTUȘUL FILTRULUI DE CARBON trebuie să fie activat și instalat. Scoateți filtrul de carbon din ambalaj (pe care îl găsiți în sertarul pentru fructe și legume) și activați-l după cum urmează;

1. țineți-l sub apă timp de 10 minute;
2. scoateți-l din apă și scuturați-l cu putere timp de 10 secunde pentru a-l activa.

INSTALAREA FILTRULUI

Demontați filtrul din raft și deschideți-l pentru a introduce cartușul cu cărbune:

- Deblocați întregul filtru, rotindu-l în sens antiorar (Fig. 3);

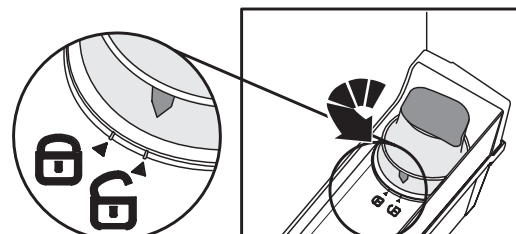


Fig. 3

- Demontați filtrul din raft (Fig. 4);
- Scoateți pâlnia din carcasa filtrului, rotindu-o în sens antiorar (Fig. 5 a - b).

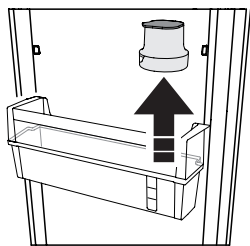


Fig. 4

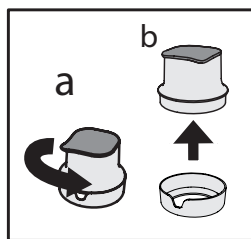


Fig. 5

După ce a fost activat, introduceți cartușul cu carbon în carcasa filtrului cu luna curentă îndreptată spre deschidere (de ex., dacă sunteți în luna octombrie, afișați luna Oct în deschidere) - Consultați Fig. 6.

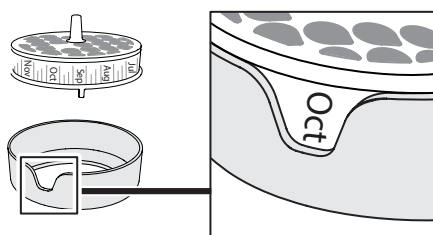


Fig. 6

Închideți filtrul (Fig. 7):

- a) introduceți pâlnia în carcasa filtrului (cu filtrul de carbon spre interior), conform indicațiilor din Fig. 7a;
- b) rotiți pâlnia în sens orar pentru a o fixa, conform indicațiilor din Fig. 7b.

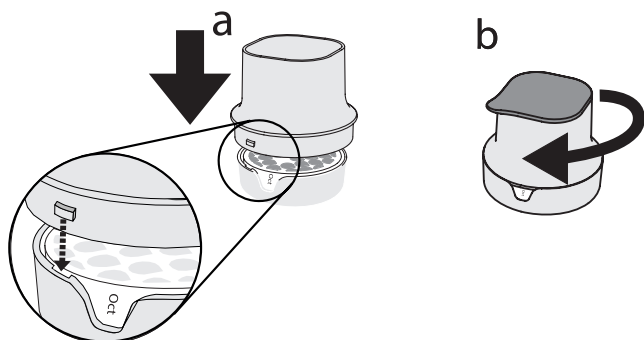


Fig. 7

Apoi, amplasați întregul filtru în raftul pentru sticle și fixați-l conform secvenței din Fig. 8.

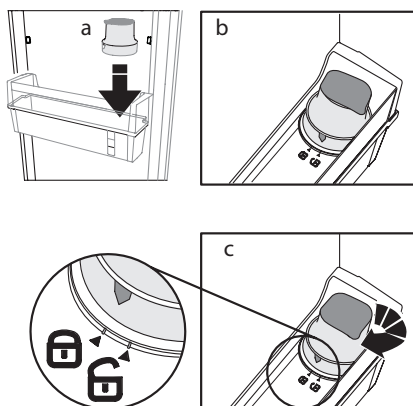


Fig. 8

UMPLEREA CU APĂ ȘI FILTRAREA ACESTEIA

Scoateți capacul și turnați apă în pâlnie (Fig. 9): apa va fi filtrată și va umple rezervorul de apă.

Puteți umple cu până la 3 litri de apă. Evitați starea de preaplin (nivelul maxim de apă este indicat pe rezervor).

Notă: umpleți rezervorul numai cu apă. Nu introduceți suc, cola sau alte băuturi, deoarece acestea pot deteriora funcționarea filtrului și a dozatorului.

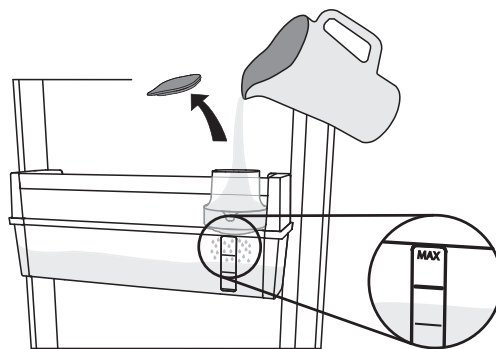


Fig. 9

DISTRIBUIREA APEI

Pentru a distribui apă, apăsați cu un pahar clapeta (Fig. 10) și eliberați-o pentru a opri distribuția.

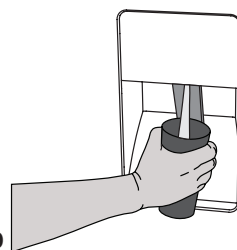


Fig. 10

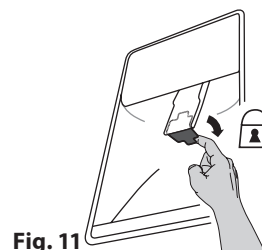


Fig. 11

Notă: posibila apariție a unor particule negre în apa filtrată sau în zona filtrului este normală și nu prezintă un pericol; acest lucru se datorează funcționării normale a filtrului de carbon.

BLOCAREA DOZATORULUI ÎMPOTRIVA ACCESULUI COPILOR:

Puteți bloca clapeta dozatorului pentru a evita distribuția apei de către copii (trageți maneta mică din spatele clapetei, așa cum este indicat în (Fig. 11).

ÎNLOCUIREA CARTUȘULUI CU CARBON

Filtrul cu cărbune are o durată de utilizare continuă de maxim 2 luni (până la 225 l).

Pentru a înlocui cartușul cu carbon:

- deblocați filtrul și demontați-l din raftul pentru sticle;
- scoateți pâlnia din carcasa filtrului, rotindu-o în sens antiorar;
- scoateți cartușul cu carbon vechi și introduceți-l pe cel nou după ce l-ați activat, cu luna curentă îndreptată spre deschidere). (Puteți efectua procedura descrisă în Activarea filtrului cu cărbune și Instalarea filtrului - Fig. 3, 4, 5, 6, 7, 8).

CURĂȚAREA REZERVORULUI

Se recomandă demontarea periodică a rezervorului pentru a-l curăța (consultați Fig. 12 și descrierea de mai jos):

- deblocați filtrul (a) și scoateți-l (b);
- demontați raftul pentru sticle (c), apoi scoateți rezervorul (d) și garnitura.

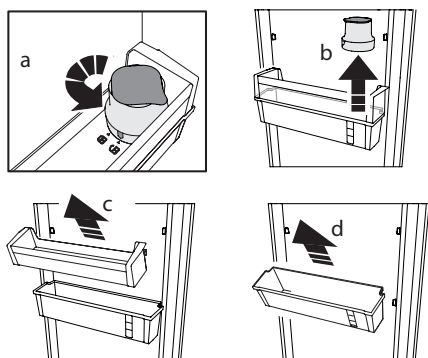


Fig. 12

În cazul în care decideți să îndepărtați complet filtrul și rezervorul de apă din frigider, puteți face acest lucru utilizând în schimb raftul pentru a depozita în mod obișnuit sticlele de apă. În cazul acesta, vă rugăm să utilizați capacul filtrului pentru a acoperi orificiul din raft (consultați Fig. 13).

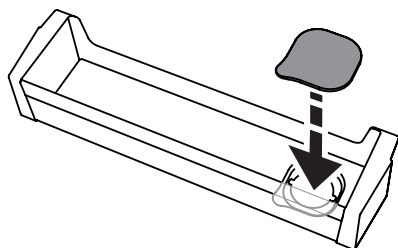


Fig. 13

Spălați rezervorul și garnitura numai cu apă. După curățare, montați garnitura pe rezervorul de apă. Asigurați-vă că asamblați corect garnitura pe rezervor (consultați Fig. 14).

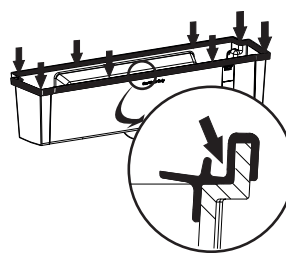


Fig. 14

Apoi montați raftul pentru sticle pe rezervorul de apă și asamblați-le pe ușă, conform indicațiilor din Fig. 15. Odată asamblate, montați filtrul cu cartușul cu carbon (conform descrierii din Fig. 5, 6, 7, 8).

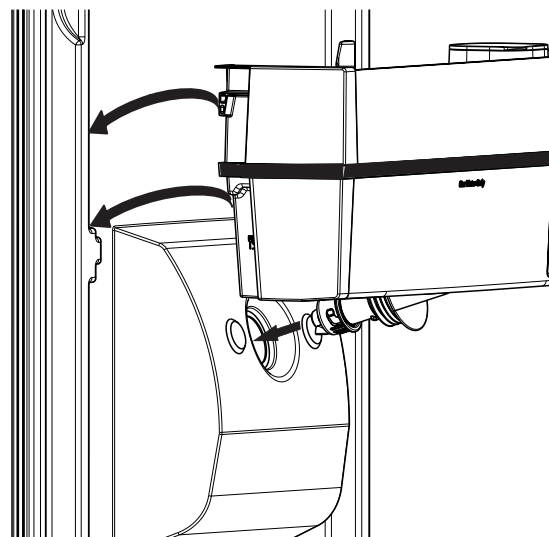


Fig. 15

