

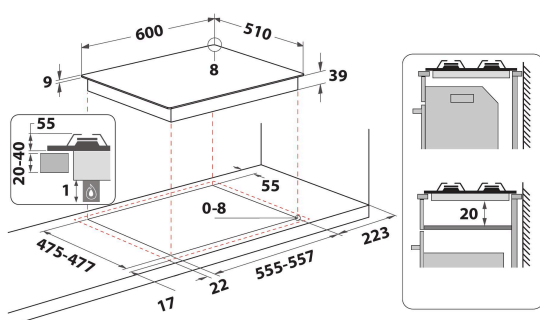
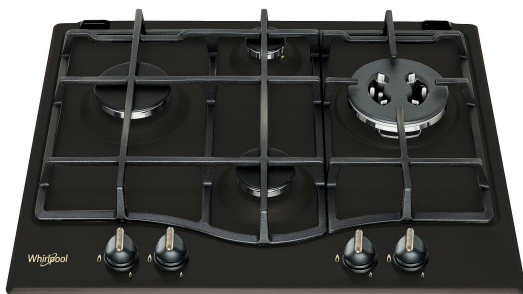
GMT 6422 AN

12NC: 859991618940

GTIN (EAN) code: 8003437616303

Whirlpool

SENSING THE DIFFERENCE



ALAPTULAJDONSÁGOK

Termékcsoport	Főzőlap
Konstruktív kivitel	Beépíthető
Vezérlés módja	Mechanikus
Type of control settings	Kezelőgomb
Gázégők száma	0
Elektromos főzőzónák száma	0
Elektromos lapok száma	0
Elektromos főzőlapok száma	0
Halogén főzőzónák száma	0
Indukciós zónák száma	0
Elektromos melegítőzónák száma	0
Kezelőpanel helye	Front
Alapfelület anyaga	Zománcozott
Termék színe	Antracit
Elektromos csatlakozási érték (W)	0
Gáz csatlakozási érték (W)	50000
Gázfajta	Methane
Áramfelvétel (A)	0
Feszültség (V)	220-240
Frekvencia (Hz)	50/60
Elektromos csatlakozókábel hossza (cm)	100
Csatlakozódugó típusa	Nem
Gázcsatlakozás	Nincs adat
Termék szélessége	590
Termékmagasság	33
Termékmélység	510
Minimális beépítési magasság	0
Minimális beépítési szélesség	555
Beépítési mélység	475
Nettó tömeg (kg)	10
Automatikus programok	Nem

MŰSZAKI ADATOK

Működésjelző	Nem
Number of indicators	0
Szabályozás típusa	Triple ring
Fedél fajtája	Nélkül
Maradék hő jelzés	Nélkül
KI/BE főkapcsoló	Nem
Biztonsági eszköz	Nem
Időzítő	Nem

MŰSZAKI TELJESÍTMÉNY

Energia bemenet	Gáz
-----------------	-----