



**TACK FÖR ATT DU HAR KÖPT EN PRODUKT FRÅN WHIRLPOOL**  
För att få en mer komplett support, var god och registrera din produkt på [www.whirlpool.eu/register](http://www.whirlpool.eu/register)



Läs säkerhetsinstruktionerna noga innan du använder apparaten.

## BESKRIVNING AV PRODUKTEN

### ANVÄNDNING FÖRSTA GÅNGEN

#### LUFTUTLOPP (FÖR FRÅNLUFTSVERSIONER)

Anslut fläkten och utloppshålen på väggen med en diameter som överensstämmer med luftutsläppet (anslutningsfläns). Vid användning av rör och utloppshål på väggen med en mindre diameter reduceras insugsprestandan och bullernivån höjs avsevärt. Allt ansvar i detta hänseende avböjs således.  
! Använd en kanal med nödvändig minimilängd.  
! Använd en kanal med så få krockrör som möjligt (maximal krockrörsvinkel: 90°).  
! Undvik drastiska förändringar i kanalens tvärsnitt.  
! Företaget avsäger sig allt ansvar om dessa föreskrifter inte respekteras.

#### FILTER ELLER UTSLÄPPSKANAL?

! Din spisfläkt är redo att användas i frånluftsläge. För att använda fläkten i filterläge är det nödvändigt att installera den avsedda TILLBEHÖRSATSSEN. Kontrollera om TILLBEHÖRSATSSEN ingår eller om den måste köpas separat.

Obs: Om det ingår kan det i vissa fall hända att det extra filtreringssystemet med aktivt kol är installerat på fläkten. Information om hur man ändrar fläkten från frånluftsläge till filterläge finns i handboken "Säkerhetsanvisningar och installation".

#### UTSLÄPPSKANAL

I detta läge släpps matos ut på utsidan av byggnaden via ett avsett rör som ansluts till anslutningsringen som finns längst upp på fläkten.

**Försiktigt!** Utsläppsröret ingår inte, utan måste köpas separat. Utsläppsrörets diameter måste vara samma som den på anslutningsringen.

**Försiktigt!** Om spisfläkten är försedd med aktivt kolfilter ska det tas bort.

#### FILTERVERSION

Fett och lukt avlägsnas från luften som sugas in innan den släpps ut i rummet igen.

För att använda fläkten i denna version är det nödvändigt att installera ett extra filtreringssystem baserat på aktivt kol.

### KONTROLLPANEL



T1



T2



T3



T4

ZEN

T5



T6



T7

- T1. Fläktmotor AV / Minska hastighet
- T2. Fläktmotor PÅ / Öka hastighet
- T3. "POWER BOOST"-funktion
- T4. 6th sense-funktion (AUTO-läge) PÅ/AV
- T5. ZEN-driftläge
- T6. Fett-/kolfilteralarm/återställning
- T7. Huvudljus PÅ / AV

**WARNING!** Denna spisfläkt har ett automatiskt funktionssystem (se nedan "T4. 6th sense-funktion (AUTO-läge) PÅ/AV"). Kalibrering utförs automatiskt varje gång som spisfläkten återansluts till elnätet (t.ex.: första gången den installeras efter ett strömavbrott). Det kan också göras manuellt (se paragraf "Sensorinställning"). Under kalibrering, som räcker i 5 minuter, kommer T4 att blinka och ljusen kan användas.

#### T1. FLÄKTMOTOR AV / MINSKA HASTIGHETEN

Tryck för att minska hastigheten och stänga AV frånluftsmotorn. Tryck och håll in för att genast stänga AV frånluftsmotorn.

#### T2. FLÄKTMOTOR PÅ / ÖKA HASTIGHETEN

Tryck för att slå PÅ frånluftsmotorn och öka hastigheten. Tryck och håll in för att slå på hastighet 3 genast.

#### T3. FUNKTIONEN "POWER BOOST"

Tryck på T3 för att aktivera det intensiva frånluftsläget "POWER BOOST 1" (tidsstyrt).

Observera: fläkten går tillbaka till föregående hastighet (hastighet 3) efter fem minuter.

Med frånluftsmotorn på, i läget "POWER BOOST 1", tryck igen på T3 för att aktivera det intensiva frånluftsläget "POWER BOOST 2" (tidsstyrt). Observera: fläkten går tillbaka till föregående hastighet (hastighet 3) efter fem minuter.

Observera: Tryck igen på T3 under de fem minuterna för att få spisfläkten att återgå till läget "POWER BOOST 1"

#### T4. 6TH SENSE-FUNKTIONEN (AUTO-LÄGE) PÅ/AV

Spisfläkten ställer in hastigheten på frånluftsuget automatiskt om sensorn i spisfläkten upptäcker förändrade omgivningsförhållanden. Observera: för att säkerställa att denna funktion används korrekt konfigurera sensor först (se "Sensorinställning" nedan). Observera: om du ändrar några andra funktioner, som kontrollerar

hastigheten kommer "6th sense"-funktionen att stängas av.

#### Sensorinställning

Detta kan göras när fläkten är AV. I normala omgivningsförhållanden, tryck på T4 i 5 sek., T4 blinkar i 5 min. för att indikera att spisfläkten utför sensorkalibrering och slocknar sedan för att indikera att kalibreringen har avslutats.

**Ställa in spishällen:** Tryck och håll in T1 och T2 på samma gång. Båda lyser upp för att indikera att spisfläkten är redo att acceptera kalibrering av spishällen.

Tryck T1 för att välja gashäll (T1 börjar blinka i 3 sek. för att indikera att spishällsparametrarna är inställda för gashäll.

Tryck T2 för att välja induktionshäll (T2 börjar blinka i 3 sek. för att indikera att spishällsparametrarna är inställda för induktionshäll.

#### T5. ZEN-DRIFTLÄGE

Tryck på symbolen för att aktivera eller avaktivera "ZEN"-frånluftsläge. Funktionen aktiverar ett frånluftsläge med perfekt balans mellan ljudnivå och fläkteffektivitet.

#### T6. FETT-/KOLFILTERALARM/ÅTERSTÄLLNING

Med jämna mellanrum indikerar fläkten att filterunderhåll krävs. Observera: Indikeringarna visas bara när fläkten är på.

T6 upplyst: Utför underhåll på fettfiltret.

T6 blinkar: utför underhåll på kolfiltret.

#### Återställning av indikeringar för mättat filter:

Observera: Åtgärden kan bara utföras när fläkten är på.

Tryck på och håll in T6

Observera: T6 och spisfläkten stängs av för att indikera att larmet har återställts.

Återställning av fettfiltret och kolfiltret görs genom att använda samma nyckel. Om båda filterlarmen är aktiva kommer återställningsproceduren att återställa räknaren en och en med

prioritet för kolfiltret.

### Aktivera indikering för mättat kolfilter

Observera: Åtgärden kan bara utföras när frånluftsmotorn är avstängd.

Denna indikator är vanligtvis deaktiverad – tryck och håll in **T3** och **T7** på samma gång för att aktivera funktionen: Båda kommer att lysa upp

för att indikera aktivering.

För att deaktivera funktionen, tryck och håll in samma knappar igen: Båda kommer att blinka kort och sedan slockna för att indikera deaktivering.

### T7. HUVUDBELYSNING PÅ/AV

Tryck på symbolen för att tända eller släcka spisbelysningen.

## TEKNISKA DATA

Höjd (cm)	Bredd (cm)	Djup (cm)	Ø på frånluftsrör (cm)
62-114	59,8	45,5	15
62-114	89,8	45,5	15

## RENGÖRING OCH UNDERHÅLL

### RENGÖRING

- **Använd inte ångtvätt.**
- **Koppla bort apparaten från elnätet.**

**Viktigt:** Använd inte frätande eller slipande rengöringsmedel. Om sådant medel av misstag skulle spillas på apparaten bör du omedelbart torka bort det med en fuktig trasa. Använd inte alkohol.

- Rengör ytan med en fuktig trasa. Om fläkten är väldigt smutsig kan du tillsätta ett par droppar flytande diskmedel i vattnet. Torka med en torr duk.

**Viktigt:** Använd inte repande svampar, stålull eller metallskrapor. Med tiden kan de förstöra emaljytan.

- Använd rengöringsmedel som är särskilt framtagna för rengöring av apparaten och följ tillverkarens instruktioner.

**Viktigt:** Rengör filtren minst en gång i månaden för att ta bort olje- och fettrester.

### UNDERHÅLL AV FETTFILTER

Filtret ska rengöras en gång i månaden (eller när Filter mättat-indikatorn lyser, om sådan finns på modellen) med ett mildt diskmedel, antingen för hand eller i diskmaskin, vilken i så fall ska köras på låg temperatur med ett kort program.

Vid maskindisk kan fettfiltret få en färgförändring, vilket inte påverkar dess filtreringskapacitet.

Dra i handtaget för att få ut filtret.

När filtret har rengjorts och torkat sätter du tillbaka det genom att följa anvisningarna i omvänd ordning.



### AKTIVT KOLFILTER (ENDAST FÖR MODELLER MED FILTRERINGSINSTALLATION)

Kolfiltret måste rengöras en gång i månaden. Kör det i diskmaskinen på så hög temperatur som möjligt och använd vanligt maskindiskmedel.

Du bör rengöra filtret skilt för sig.

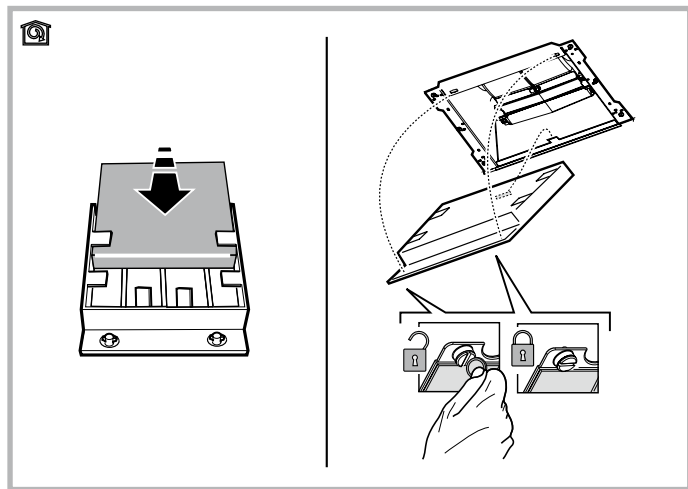
När kolfiltret är rengjort torkar du det i ugnen på 100 °C i tio minuter för att återaktivera det.

Byt ut kolfiltret vart 3:e år.

### Montering av kolfiltret:

1. Ta bort fettfiltret.
2. Ta bort filterstödramen genom att vrida vreden 90°.
3. Montera kolfiltret i filterstödramen.

Följ stegen ovan i omvänd ordning för att byta ut filterstödramen och fettfiltret.



### BYTA LAMPOR

Fläkten har ett belysningsystem med LED-lampor.

LED-lamporna ger utmärkt ljus, håller upp till 10 gånger längre än vanliga glödlampor och sparar upp till 90 % energi.

Obs: Kontakta teknisk kundservice om du behöver nya LED-lampor.

\* Endast på vissa modeller

# FELSÖKNING

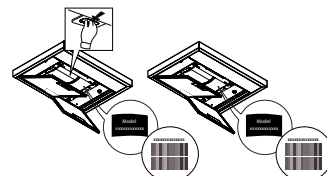
Problem	Lösningar
Produkten fungerar inte.	<ul style="list-style-type: none"><li>• Kontrollera nätspänningen och om apparaten blivit ansluten till elnätet.</li><li>• Kontrollera att en hastighet har valts.</li><li>• Stäng av apparaten och starta den igen för att se om felet kvarstår.</li></ul>
Fläkten suger inte ut luft tillräckligt effektivt.	<ul style="list-style-type: none"><li>• Kontrollera att fläkthastigheten är inställd på önskad nivå.</li><li>• Kontrollera att filtren är rena.</li><li>• Kontrollera att luftmunstyckena inte är igensatta.</li></ul>
Fläkten stängs av under normal drift.	<ul style="list-style-type: none"><li>• Kontrollera att strömmen inte har kopplats bort.</li><li>• Kontrollera att den flerpoliga fränskiljaren inte har löst ut.</li></ul>

\* Endast på vissa modeller



Du kan ladda ner Säkerhetsinstruktioner, Bruksanvisning, Produktblad och Energidata genom att:

- Besöka vår webbsida [docs.whirlpool.eu](https://docs.whirlpool.eu)
- Använda QR-koden
- Eller **kontakta vår kundservice** (Se telefonnumret i garantihäftet). När du kontaktar vår kundservice, ange koderna som står på produktens typskylt.



Whirlpool



400011310871