

DC 5460 IN/1

Dunstabzugshaube (Unterbau/60cm)

Bauknecht

Für mich und mein Zuhause



TOP 4

- Kompakt-Dunsthäube, Edelstahl, zur Montage unter einem Oberschrank bzw. direkt an die Wand
- Für Abluft- und Umluftbetrieb geeignet
- 1 leistungsstarker Lüftermotor, 3 Leistungsstufen
- Steuerung über Schiebeschalter

EDELSTAHL

DC 5460 IN/1
EAN 40 11577 85523 4

BAUART

- Kompakt-Dunsthäube, Edelstahl, zur Montage unter einem Oberschrank bzw. direkt an die Wand
- Für Abluft- und Umluftbetrieb geeignet

AUSSTATTUNG

- Steuerung über Schiebeschalter
- Kochstellenbeleuchtung LED, 2x3 Watt
- 1 leistungsstarker Lüftermotor, 3 Leistungsstufen

ZUBEHÖR

- Montage- und Befestigungsmaterial
- 1 Aluminium-Fettfilter, auswaschbar

ALS SONDERZUBEHÖR LIEFERBAR

- Aktivkohlefilter für den Umluftbetrieb KIT FG 48
- Kaminaufsatz für Abluftbetrieb: AMC 858 IX

VERBRAUCHSWERTE

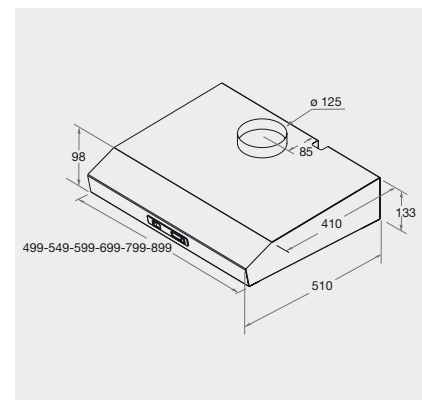
- Jahresenergieverbrauch: 97.5 kWh
- Energieeffizienzklasse D¹

TECHNISCHE DATEN

- Gebläseleistung im Abluftbetrieb: **max. Normalstufe 368 m³/h**
- Betriebsgeräusch im Abluftbetrieb: min. 48 – max. 69 dB/A
- Außenmaße (HxBxT): 133x599x510 mm
- **Mindestabstand zum Elektrokochfeld 500 mm**
- **Mindestabstand zum Gaskochfeld 650 mm**

WPRO-ZUBEHÖR (OPTIONAL)

- terrabianca Putzstein
UNC502, EAN 8015250613858



¹ Energieeffizienzklassen-Spektrum von A+++ bis D