

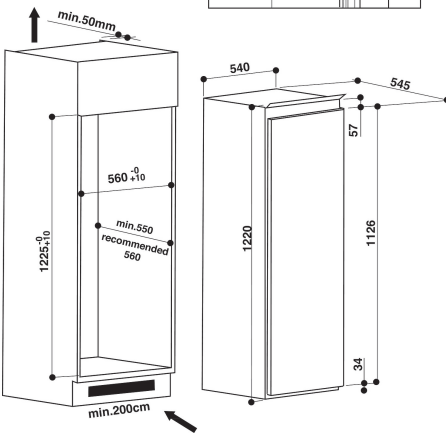
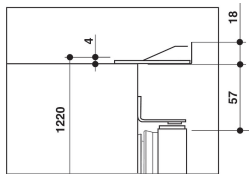
ARG 760/A+

12NC: 858615396000

EAN-Nummer: 8003437039904

Whirlpool

SENSING THE DIFFERENCE



AUSSTATTUNG

Produktgruppe	Kühlschrank
Internationale Bestellbezeichnung	ARG 760/A+
EAN-Nummer	8003437039904
Bauform	Eingebaut
Art der Installation	Integrierbar
Steuerung	Mechanisch
Bedienelemente	elektronische
Farbe Gerät	Inox
Anschlusswert	80
Absicherung	16
Spannung	220-240
Frequenz	50
Länge Anschlusskabel	245
Steckerart	Schuko
Nettofassungsvermögen	191
Sternekennezeichnung	4
Anzahl unabhängiger Kühlkreisläufe	1
Gerätehöhe	1220
Gerätebreite	540
Gerätetiefe	545
Tiefe Produkt bei geöffneter Tür (90°)	-
Höhenverstellung Füße maximal	0
Nettogewicht	38
Türanschlag	Rechts wechselbar

TECHNISCHE DETAILS

Temperatur einstellbar	Ja
Warnsignal bei Fehlfunktion	Kein Signal
Abtauvorgang im Kühlteil	Automatisch
Schnelle Abkühlfunktion	Nein
Innenventilator Kühlteil	Nein
Flaschenablage	Nein
Abschließbare Tür	-
Anzahl Ablageflächen Kühlteil	4
Anzahl höhenverstellbarer Ablageflächen Kühlteil	3
Material Ablagen	Glas
Temperaturanzeige Kühlteil	Ohne

GERÄTEEIGENSCHAFTEN

Energieeffizienzklasse - neu (2010/30/EU)	A+
Jährliche Energieverbrauch - neu (2010/30/EC)	218
Nettofassungsvermögen Kühlen - neu (2010/30/EC)	173
Nettofassungsvermögen Gefrieren - neu (2010/30/EC)	18
Gefrierleistung - neu (2010/30/EC)	2
Lagerzeit bei Störung	12
Klimaklasse	SN-ST
Schalleistung dB	36
Frostfree System	Nein
Umgebungstemperatur Obergrenze	38
Umgebungstemperatur Untergrenze	10