

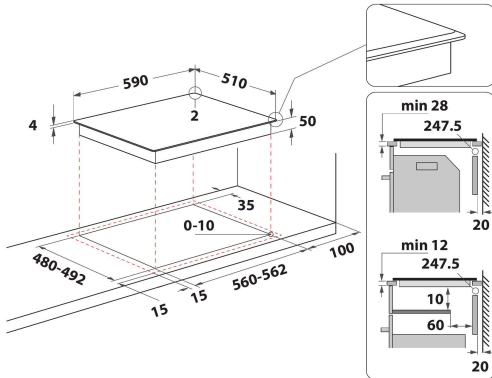
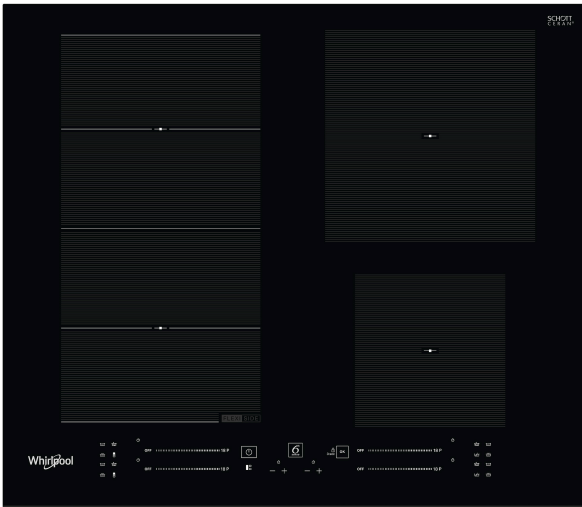
# WF S4160 BF

12NC: 859991579520

EAN-koodi: 8003437600951

Whirlpool

SENSING THE DIFFERENCE



## TUOTTEEN AVAINTIEDOT

|                                      |                           |
|--------------------------------------|---------------------------|
| Tuoteryhmä                           | Keittotaso                |
| Rakenteen tyyppi                     | Kalusteisiin sijoitettava |
| Ohjauksen tyyppi                     | Elektroninen              |
| Ohjaus- ja signaalilaitteiden tyyppi | -                         |
| Kaasupolttimien lukumäärä            | 0                         |
| Sähköisten keittoalueiden lukumäärä  | 0                         |
| Sähkölevyjien lukumäärä              | 0                         |
| Keraamisten keittoalueiden lukumäärä | 0                         |
| Halogeenikeittoalueiden lukumäärä    | 0                         |
| Induktiokeittoalueiden lukumäärä     | 4                         |
| Lämpimänäpitoalueiden lukumäärä      | 0                         |
| Ohjauspaneelin sijainti              | Front                     |
| Pintamateriaali                      | Ceramic Glass             |
| Tuotteen pääväri                     | Musta                     |
| Liitännän arvo                       | 7200                      |
| Kaasuliitännän arvo                  | 0                         |
| Kaasun tyyppi                        | N/A                       |
| Virta                                | 31,3                      |
| Jännite                              | 220-240                   |
| Taajuus                              | 50/60                     |
| Virtajohdon pituus                   | 120                       |
| Pistokkeen tyyppi                    | Ei                        |
| Kaasuliitäntä                        | N/A                       |
| Tuotteen leveys                      | 590                       |
| Tuotteen korkeus                     | 54                        |
| Tuotteen syvyys                      | 510                       |
| Asennustilan minimikorkeus           | 28                        |
| Asennustilan minimileveys            | 560                       |
| Asennustilan syvyys                  | 480                       |
| Nettopaino                           | 9.5                       |
| Automaattiset ohjelmat               | On                        |

## TEKNISET TIEDOT

|  |            |
|--|------------|
| Virrankytkennän merkkivalo                   | On         |
| Keittolevyjen-/alueiden toiminnan merkkivalo | 4          |
| Säädön tyyppi                                | Induction  |
| Kannen tyyppi                                | Ei ole     |
| Jälkilämmön merkkivalo                       | Eriellinen |
| Päävirtakytkin                               | On         |
| Suojalaite                                   | -          |
| Ajastin                                      | On         |

## ENERGIATIEDOT

Energian syöttö

Sähkö