

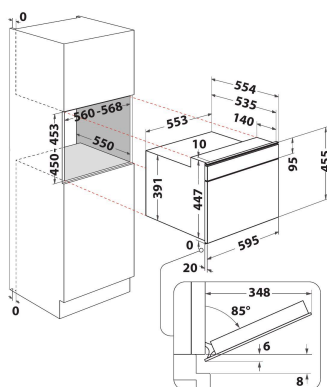
W11I MW161

12NC: 859991539470

EAN kód: 8003437395918

Whirlpool

SENSING THE DIFFERENCE



HLAVNÍ VLASTNOSTI

Skupina výrobků	Mikrovlnná trouba
Obchodní kód	W11I MW161
Hlavní barva výrobku	Dark grey
Typ mikrovlnné trouby	MW-Combi
Typ konstrukce	Vestavěný
Typ ovládání	Elektronický
Typ nastavení ovládání	LCD
Doplňková metoda vaření Gril	Ano
Crisp	Ano
Pára	Ano
Doplňková metoda vaření Vaření s ventilátorem	Ano
Hodiny	Ano
Automatické programy	Ano
Výška výrobku	455
Šířka výrobku	595
Hloubka zabaleného výrobku	560
Minimální výška výklenku	450
Minimální šířka výklenku	556
Hloubka výklenku	550
Čistá hmotnost (kg)	29.7
Objem dutiny (l)	40
Otočný stůl	Ano
Průměr otočného stolu (mm)	400
Integrovaný čistící systém	Ne

TECHNICKÉ VLASTNOSTI

Proud (A)	16
Napětí (V)	230
Frekvence (Hz)	50
Délka přívodního elektrického kabelu (cm)	135
Typ zástrčky	Schuko
Časovač	Ano
Výkon grilu (W)	1600
Typ mřížky	Topné těleso
Materiál dutiny	Nerezová ocel
Vnitřní osvětlení	Ano
Doplňková metoda vaření Gril	Ano
Poloha vnitřních světel dutiny	Pravá strana

ENERGETICKÝ ŠTÍTEK

6. smysl / dynamická inteligence	6. smysl
Počet úrovní výkonu	7
Maximální výkon mikrovln (W)	900
Bread Defrost	Ano
Jet Defrost	Ano
Jet Start	Ano