

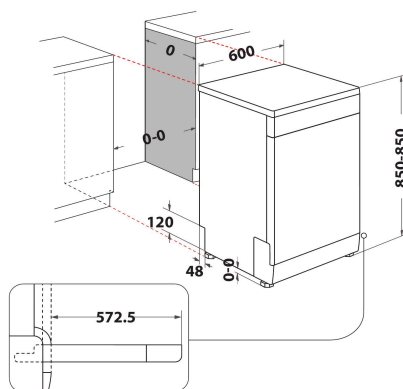
WFC 3C26N F

12NC: 869991595770

Code EAN: 8003437608278

Whirlpool

SENSING THE DIFFERENCE



CARACTERISTIQUES PRINCIPALES

| | |
|---|--------------|
| Type de construction | Pose libre |
| Type de montage | Pose libre |
| Type de commande | Electronique |
| Types de dispositifs de réglage et d'alarme | - |
| Top amovible | Oui |
| Couleur principale du produit | Blanc |
| Puissance de raccordement | 1900 |
| Intensité | 10 |
| Tension | 220-240 |
| Fréquence | 50 |
| Longueur du cordon électrique | 130 |
| Type de prise | Schuko |
| Longueur du tuyau d'alimentation | 155 |
| Longueur du tuyau d'évacuation | 150 |
| Pieds réglables | Non |
| Hauteur du produit | 850 |
| Largeur du produit | 600 |
| Profondeur du produit | 590 |
| Hauteur minimale de la niche d'encastrement | 0 |
| Hauteur maximale de la niche d'encastrement | 0 |
| Largeur minimale de la niche d'encastrement | 0 |
| Largeur maximale de la niche d'encastrement | 0 |
| Profondeur de la niche d'encastrement | 590 |
| Poids net | 47 |
| Poids brut | 49 |

CARACTERISTIQUES TECHNIQUES

| | |
|---|---------|
| Programmes automatiques | Oui |
| Température maximale d'admission d'eau | 60 |
| Options de départ différé | Continu |
| Délai maximum de départ différé | 24 |
| Indicateur de déroulement | - |
| Afficheur digital de temps restant | Oui |
| Témoin de sel | Oui |
| Témoin de rinçage | Oui |
| Dispositif de sécurité | N/A |
| Panier supérieur réglable | Oui |
| Diamètre maximum pour une assiette panier supérieur | 0 |
| Diamètre maximum pour une assiette panier inférieur | 0 |
| Nombre maximum de couverts (UE 2017/1369) | 14 |
| Installation en colonne | Non |

PERFORMANCES

| | |
|--|------|
| Classe d'efficacité énergétique (UE 2017/1369) | E |
| Consommation énergétique pour 100 cycles de programme Eco (UE 2017/1369) | 95 |
| Consommation énergétique en mode Veille (UE 2017/1369) | 0,50 |
| Consommation énergétique en mode Arrêt (UE 2017/1369) | 0,00 |
| Consommation d'eau du programme Eco en litres par cycle (UE 2017/1369) | 9,5 |
| Émissions de bruit acoustique dans l'air (UE 2017/1369) | 46 |
| Classe d'émissions de bruit acoustique dans l'air (UE 2017/1369) | C |
| Durée du programme (UE 2017/1369) | 3:10 |