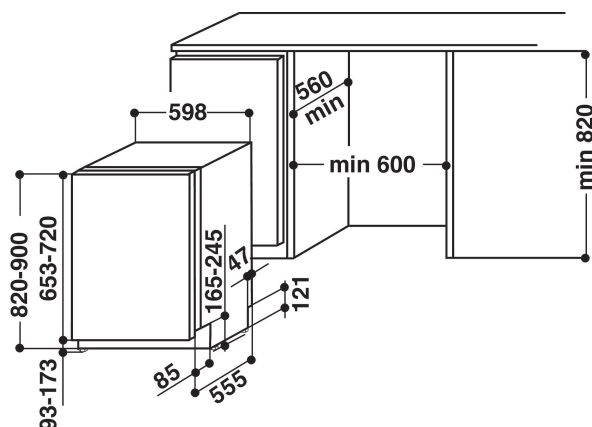


# KDSDM 82142

12NC: 859991057730

EAN-nummer: 8003437208928

**KitchenAid**



## PRODUKTEGENSKABER

| Installation                 | Indbygning                         |
|------------------------------|------------------------------------|
| Installation                 | Fuldintegreret                     |
| Betjeningstype               | Elektronisk                        |
| Display- og betjeningstype   | -                                  |
| Aftagelig topplade           | Ikke tilgængelig                   |
| Dørdecorpanel                | Ikke tilgængelig                   |
| Primærfarve                  | Rustfri                            |
| Tilslutningseffekt           | 1900                               |
| EL-tilslutning (A)           | 10                                 |
| Elementspænding              | 220-240                            |
| Frekvens                     | 50                                 |
| Længde på elledning          | 150                                |
| Stiktype                     | Schuko                             |
| Tilgangsslange, længe        | 155                                |
| Afløbsslange                 | 150                                |
| Justerbar sokkel             | Nej                                |
| Højde på aftagelig topplade  | 0                                  |
| Justerbare stilleben         | Ja - alle kan justeres fra fronten |
| Højde                        | 820                                |
| Bredde                       | 598                                |
| Dybde                        | 555                                |
| Dybde med åben dør 90 grader | -                                  |
| Minimums indbygningshøjde    | 820                                |
| Maksimal indbygningshøjde    | 900                                |
| Minimums indbygningsbredde   | 600                                |
| Maksimal indbygningsbredde   | 600                                |
| Indbygningsmål, dybde        | 560                                |
| Nettovægt                    | 35.5                               |
| Bruttovægt                   | 37.5                               |

## TEKNISKE EGENSKABER

|   |                  |
|---|------------------|
| Automatikprogrammer                                 | Ja               |
| Maksimal temperatur for vandindtag                  | 60               |
| Indstilling af udskudt start                        | Fortsat          |
| Udskudt start-funktion i maks antal timer           | 12               |
| Indikator for programforløb                         | -                |
| Digital nedtællingsfunktion                         | Ja               |
| Indikator manglende salt                            | Ja               |
| Indikator manglende afspændingsmiddel               | Ja               |
| Sikkerhedsanordning                                 | Ikke tilgængelig |
| Justerbar overkurv                                  | Ja               |
| Maks diameter på tallerkener                        | 0                |
| Størst mulige diameter på tallerken i nederste kurv | 0                |
| Antal standard kuverter                             | 14               |

## YDELSE

|   |      |
|---|------|
| Energieffektivitetsklasse - NY (2010/30/EU) | A+++ |
| Årligt energiforbrug - NY (2010/30/EC)      | 238  |
| Varighed af standby - NY (2010/30/EC)       | 12   |
| Energiforbrug standby - NY (2010/30/EU)     | 6    |
| Energiforbrug slukket - NY (2010/30/EU)     | 0.5  |
| Årligt vandforbrug - NY (2010/30/EC)        | 2660 |
| Lydniveau                                   | 43   |