

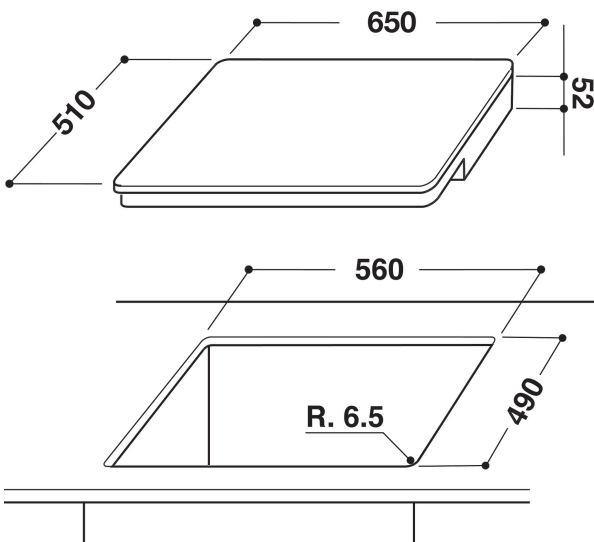
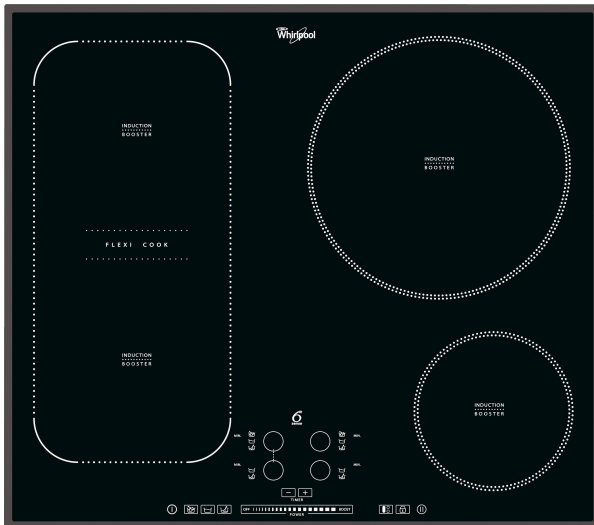
# ACM 898/BA

12NC: 855789801000

EAN-koodi: 8003437829611

Whirlpool

SENSING THE DIFFERENCE



## TUOTTEEN AVAINTIEDOT

| Tuoteryhmä                           | Keittotaso                |
|--------------------------------------|---------------------------|
| Rakenteen tyyppi                     | Kalusteisiin sijoitettava |
| Ohjauksen tyyppi                     | Elektroninen              |
| Ohjaus- ja signaalilaitteiden tyyppi | -                         |
| Kaasupolttimien lukumäärä            | 0                         |
| Sähköisten keittoalueiden lukumäärä  | 4                         |
| Sähkölevyjen lukumäärä               | 0                         |
| Keraamisten keittoalueiden lukumäärä | 0                         |
| Halogeenikeittoalueiden lukumäärä    | 0                         |
| Induktiokeittoalueiden lukumäärä     | 4                         |
| Lämpimänäpitoalueiden lukumäärä      | 0                         |
| Ohjauspaneelin sijainti              | Edestä täytettävä         |
| Pintamateriaali                      | Lasi                      |
| Tuotteen pääväri                     | Black                     |
| Liitännän arvo                       | 8000                      |
| Kaasuliitännän arvo                  | 0                         |
| Virta                                | 26                        |
| Jännite                              | 230                       |
| Taajuus                              | 50/60                     |
| Virtajohdon pituus                   | 150                       |
| Pistokkeen tyyppi                    | Ei                        |
| Kaasuliitäntä                        | N/A                       |
| Tuotteen leveys                      | 650                       |
| Tuotteen korkeus                     | 56                        |
| Tuotteen syvyys                      | 510                       |
| Asennustilan minimikorkeus           | 49                        |
| Asennustilan minimileveys            | 560                       |
| Asennustilan syvyys                  | 490                       |
| Nettopaino                           | 11,5                      |
| Automaattiset ohjelmat               | On                        |

## TEKNISET TIEDOT

|  |           |
|--|-----------|
| Virrankytkennän merkkivalo                   | On        |
| Keittolevyjen-/alueiden toiminnan merkkivalo | 1         |
| Säädön tyyppi                                | Inductor  |
| Kannen tyyppi                                | Ei ole    |
| Jälkilämmön merkkivalo                       | Erillinen |
| Päävirtakytkin                               | On        |
| Suojalaite                                   | -         |
| Ajastin                                      | On        |

## ENERGIATIEDOT

|                 |       |
|-----------------|-------|
| Energian syöttö | Sähkö |
|-----------------|-------|