

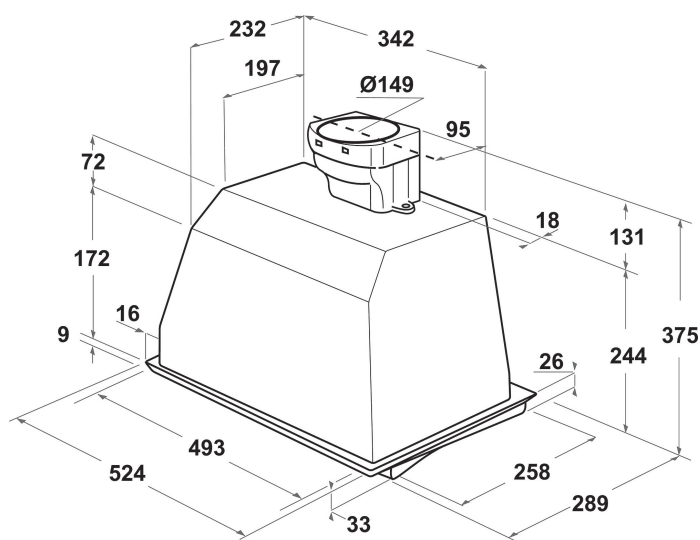
# AKR 650/1 IX

12NC: 859991551210

Code EAN: 8003437236563

Whirlpool

SENSING THE DIFFERENCE



- Niveau sonore en mode évacuation : max. 70 dB(A)
- Niveau sonore en mode évacuation (min. - max.): 46-70 dBA
- Débit d'air en mode évacuation (min. - max.): 225, 600 m<sup>3</sup>/h
- Débit d'air en mode évacuation : max. 600 m<sup>3</sup>/h
- Classe énergétique: C
- Niveau d'évacuation extérieure/recyclage %Z\_REQ\_MAX\_OUT\_EXTRACTION% / 363 m<sup>3</sup>/h
- 3 Vitesses d'aspiration
- Commandes intégrés
- 2 Lampes LED avec une puissance totale de 10 W
- Puissance moteur: 1 x 200 W
- Commande: Coulisseau Mécanique
- 1 filtre Aluminium résistant au lave-vaisselle
- Classe d'efficacité de filtration des graisses: C
- Classe d'efficacité lumineuse: A

## Hotte aspirante encastrable Whirlpool - AKR 650/1 IX

Cette hotte aspirante encastrable Whirlpool présente les caractéristiques suivantes : filtres à graisses en aluminium lavables au lave-vaisselle. Éclairage idéal à LED.

Remarquable hotte aspirante assurant un environnement de cuisson frais et sans graisses. Modèle de moins de 60 cm de large. Nouvelle conception garantissant un fonctionnement parfaitement silencieux.

### Éclairage à LEDs

Plus d'énergie, un excellent rapport efficacité/coûts. Le système d'éclairage à LEDs dure bien plus longtemps que les ampoules traditionnelles.

### Filtre à charbon inclus

De l'air frais dans votre cuisine à tout moment. Cette hotte Whirlpool comporte un filtre à air à charbon purifiant qui protège votre cuisine des mauvaises odeurs et des graisses.

### Mode extraction ou recyclage

Cette hotte Whirlpool peut opérer aussi bien en position extraction ou recyclage de l'air (à l'aide d'un filtre), qui vous laisse une liberté totale pour planifier votre cuisine.

### 3 vitesses

Performances adaptables. Cette hotte Whirlpool présente 3 options de vitesse.

### Installation intégrée

Intégration idéale. Cette hotte intégrée Whirlpool est facile à installer et conçue pour s'insérer parfaitement parmi vos éléments de cuisine.

### Très bonne efficacité énergétique

Performances parfaites et économies exceptionnelles. Les hottes Whirlpool sont conçues pour fournir d'excellents résultats en réduisant la consommation d'énergie.

### Commande sans efforts

Commande sans efforts. Cette hotte Whirlpool comporte une interface à commande analogique pour plus de simplicité et de facilité d'utilisation.

### Minuterie

Timing parfait. Cette hotte Whirlpool comporte une minuterie intuitive pour un plus grande facilité d'emploi.

### Hotte intégrée

Une hotte intégrée - parfaite pour des cuisines où la hotte ne doit pas être apparente.

### 2 points d'éclairage

Éclairage parfait. Cette hotte Whirlpool est équipée de deux points de lumière intégrés, qui fournissent un éclairage idéal et vous permettent de bien voir ce que vous cuisinez !

# AKR 650/1 IX

12NC: 859991551210

Code EAN: 8003437236563

# Whirlpool

SENSING THE DIFFERENCE

## CARACTERISTIQUES PRINCIPALES

Groupe de produit	Hotte
Couleur de la carrosserie	Inox
Matériau de la carrosserie	Acier inoxydable
Couleur de la cheminée	N/A
Matériau de la cheminée	N/A
Typologie	Built-in/Built-under
Type de montage	Encastrable
Type de commande	Mécanique
Types de dispositifs de réglage et d'alarme	-
Options du bandeau de commande	N/A
Emplacement du moteur	Intégré dans le corps de la hotte
Mode de fonctionnement	Recyclage ou Évacuation
Puissance de raccordement	210
Intensité	1
Tension	220-240
Fréquence	50
Longueur du cordon électrique	150
Type de prise	Schuko
Chimney height (mm)	-
Hauteur du produit, sans cheminée	0
Hauteur du produit	243
Largeur du produit	524
Profondeur du produit	289
Hauteur minimale de la niche d'encastrement	0
Largeur minimale de la niche d'encastrement	0
Profondeur de la niche d'encastrement	0
Poids net	6.5

## CARACTERISTIQUES TECHNIQUES

Type de dispositifs de contrôle manuel	Coulisseau
Type de dispositifs de contrôle électronique	-
Nombre de moteurs	1
Puissance totale des moteurs	200
Nombre de vitesses	3
Boost presence	Non
Débit maximum d'aspiration en évacuation d'air	600
Débit de l'aspiration en évacuation d'air position turbo	0
Débit maximum d'aspiration en recyclage d'air	363
Débit de l'aspiration en recyclage d'air position turbo	0
Types de contrôle de la lumière	Marche/Arrêt
Nombre de lampes	2
Type de lampes utilisées	LED
Puissance totale des lampes	10
Diamètre du réducteur d'évacuation d'air	150
Clapet anti-retour	Non
Matériau du filtre à graisse	Aluminium résistant au lave-vaisselle
Filtre anti-odeurs	Oui

## PERFORMANCES

Puissance acoustique à vitesse min. (2010/30/EU)	46
Puissance acoustique à vitesse max. (2010/30/EU)	70
Niveau sonore vitesse intensive	0

