

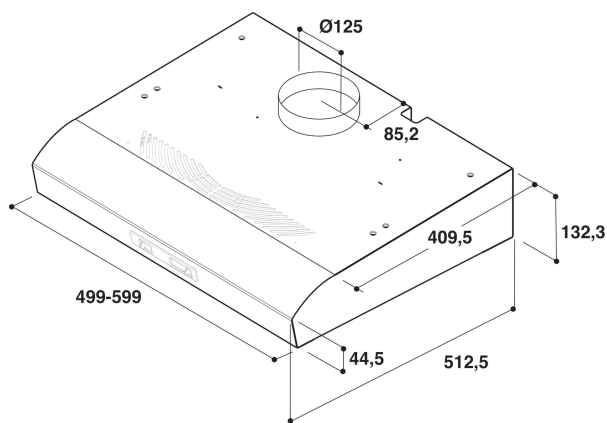
AKR 502 WH

12NC: 857850261010

EAN-kod: 8003437966477

Whirlpool

SENSING THE DIFFERENCE



PRODUKTEGENSKAPER

Produktgrupp	Fläktkåpa
Färg produkt	Vit
Material	Metall
Färg skorsten	-
Material skorsten	-
Typ av fläkt	Traditionell
Installationstyp	Väggmonterad
Typ av reglage	Mekanisk
Typ av kontrollinställning och signalenheter	-
Utbytbar frontpanel	N/A
Motorns placering	Motor i fläktkåpan
Funktioner	Både evakuering & kolfilter
Anslutningseffekt (W)	130
Ström (A)	0,8
Spänning (V)	220-230
Frekvens (Hz)	50
Nätkabelns längd (cm)	-
Elkontakt	Europlug
Höjd på skorstenen (mm)	0-0
Höjd utan skorsten (mm)	133
Höjd	132
Bredd	499
Djup	513
Min inbyggnadshöjd i nisch	0
Min inbyggnadsbredd i nisch	0
Inbyggnadsdjup i nisch	0
Nettovikt (kg)	5.50

TEKNISKA DATA

Typ av reglage	Slider
Typ av automatisk kontroll	-
Antal motorer	1
Motorernas totala effekt (W)	90
Antal hastighetsinställningar	3
Booster-läge	Saknas
Max. luftflöde (m3/h)	240
Luftflöde, intensivläge (m3/h)	0
Max. luftflöde, återcirkulation (m3/h)	112
Luftflöde, intensivläge, återcirkulation (m3/h)	0
Manövrering belysning	Steg
Antal lampor	1
Lamptyper som används	Halogene bulb
Lampornas totala effekt (W)	28
Stosdimension, diam. mm	125
Kallrasskydd	Ja
Fettfilter, material	Tvättbart aluminium
Typ av kolfilter	Saknas

ENERGI & PRESTANDA

Buller (dB(A) re 1 pW)	62
Akustiskt buller i booster-läge (dB(A) re 1 pW)	0