

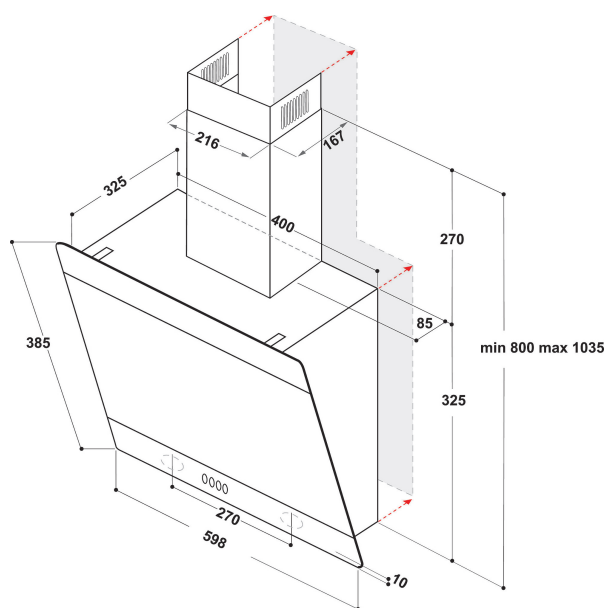
AKR 62F LT K

12NC: 859991629320

Código EAN: 8003437621406

Whirlpool

SENSING THE DIFFERENCE



DANE OGÓLNE

Grupo de produto	Exaustor
Cor/Material do corpo	Preto
Material do corpo	Vidro
Cor/Material da chaminé	Preto
Material da chaminé	Metal
Tipologia	Manual
Tipo de instalação	Livre instalação
Tipo de controlo	Electrónicos
Tipo de definição de controlo e de indicadores	-
Opções do painel dianteiro	N/D
Localização do motor	Motor integrado no corpo do exaustor
Modo funcionamento	Convertível
Classificação da ligação	233
Corrente	1,2
Voltagem	220-240
Frequência	50
Comprimento do cabo de alimentação eléctrica	150
Tipo de ficha	Schuko
Chimney height (mm)	370-700
Altura do produto, sem chaminé	325
Altura do produto	360
Largura do produto	598
Profundidade	326
Altura mínima de instalação	0
Largura mínima de instalação	0
Profundidade de instalação	0
Peso líquido	14

DETALHES TÉCNICOS

Aparelho de controlo manual	Touch control
Aparelho de controlo automático	-
Número de motores	1
Potência total dos motores	230
Número de definições de velocidade	4
Boost presence	Sim
Saída máxima de ar de saída	495
Extracção de ar na posição reforçada	650
Saída máxima do ar de recirculação	470
Recirculação de saída na posição reforçada	580
Tipo de Controlo Luminoso	Ligar/desligar
Número de luzes	2
Tipo de lâmpadas usadas	LED
Potência total das lâmpadas	3
Diâmetro da saída de ar	150
Válvula de fluxo de ar sem retorno	Sim
Material do filtro de gordura	Alumínio lavável
Filtro de odores	Sim

PERFORMANCES

Potência acústica à velocidade mín. (2010/30/UE)	52
Potência acústica à velocidade máx. (2010/30/UE)	65
Nível de ruído com posição aumentar	0