

## **Guia de saúde, segurança e instalação**

---

<b>PT</b>	<b>PORTUGUÊS</b>	
	<b>Guia de saúde e segurança</b>	<b>3</b>
	<b>Guia de instalação</b>	<b>6</b>

---

# INSTRUÇÕES DE SEGURANÇA

## É IMPORTANTE QUE LEIA E RESPEITE ESTAS INSTRUÇÕES

Antes de utilizar o aparelho, leia estas instruções de segurança com atenção.

Guarde-as para consulta futura.

Estas instruções e o próprio aparelho possuem informações importantes relativas à segurança, as quais deverá ler e respeitar sempre.

O fabricante não se responsabiliza por quaisquer acontecimentos decorrentes do incumprimento das presentes instruções de segurança, da utilização inadequada do aparelho ou da configuração incorreta dos respetivos controlos.

## AVISOS DE SEGURANÇA

Os bebés e as crianças entre os 0 e os 8 anos de idade devem ser mantidos afastados do aparelho exceto se estiverem sob constante vigilância.

Este aparelho pode ser utilizado por crianças a partir dos 8 anos e por pessoas com capacidades físicas, sensoriais ou mentais reduzidas ou com falta de experiência e conhecimento, desde que estejam sob supervisão ou tenham recebido instruções quanto à utilização segura deste aparelho e se compreenderem os perigos envolvidos. As crianças não devem brincar com o aparelho. A limpeza e a manutenção a cargo do utilizador não devem ser realizadas por crianças sem supervisão.

**AVISO:** as crianças com idade inferior a 8 anos deverão manter-se afastadas do aparelho e de todas as suas peças que aqueçam durante a utilização, a menos que estejam sob constante supervisão.

**AVISO:** evite tocar nos elementos quentes ou na superfície interior do aparelho, pois existe o risco de queimaduras.

Nunca deixe o aparelho sem vigilância durante a secagem de alimentos.

Caso o aparelho seja adequado

para a utilização de uma sonda de temperatura, utilize apenas uma sonda recomendada para este aparelho.

**AVISO:** Caso a porta ou as juntas da mesma se encontrarem danificadas, o forno não deverá ser operado até que a porta ou as suas juntas sejam reparadas por uma pessoa competente para o efeito.

**AVISO:** Os líquidos ou outros alimentos não deverão ser aquecidos em recipientes fechados, uma vez que poderão rebentar.

O forno microondas destina-se ao aquecimento de alimentos e de bebidas. A secagem de alimentos ou roupas, bem como o aquecimento de almofadas térmicas, chinelos, esponjas, panos húmidos e semelhantes pode apresentar risco de lesões, ignição ou incêndio.

Sempre que aquecer alimentos em recipientes de plástico ou de papel vigie o forno micro-ondas, pois existe o risco de ignição.

O aquecimento de bebidas no forno micro-ondas pode resultar na fervura posterior das mesmas e, como tal, deverá ter cuidado ao manusear o respetivo recipiente. O conteúdo de biberões e boiões de comida para bebés deverá ser mexido ou agitado e a sua temperatura verificada antes do consumo, de forma a evitar queimaduras.

Os ovos com casca e os ovos cozidos com casca não devem ser aquecidos em fornos micro-ondas, pois podem rebentar, mesmo após o aquecimento no forno micro-ondas ter terminado.

Utilize apenas recipientes adequados para a utilização em fornos microondas.

Se verificar a existência de fumo, desligue o forno ou retire o cabo da tomada elétrica e mantenha a porta fechada de modo a abafar quaisquer chamas.

Não utilize o seu forno microondas para fritar, uma vez que a temperatura do óleo não pode ser controlada.

Mantenha quaisquer peças de vestuário ou outros materiais inflamáveis afastados do aparelho até que todos os componentes deste tenham arrefecido completamente.

As gorduras e óleos demasiadamente aquecidos incendeiam-se facilmente. Vigie constantemente a preparação de alimentos ricos em gordura, óleo ou álcool (por exemplo, rum, conhaque, vinho), pois existe risco de incêndio.

Utilize luvas adequadas para fornos para retirar recipientes e acessórios, tendo o cuidado de não tocar nas resistências.

No final da cozedura, tome todas as medidas de precaução quando abrir a porta do aparelho, deixando sair gradualmente o ar quente ou o vapor antes de aceder ao mesmo. Não obstrua a ventilação de ar quente existente na parte frontal do aparelho.

## UTILIZAÇÃO PERMITIDA

**ATENÇÃO:** o aparelho não deve ser ligado a partir de um temporizador externo, nem de um sistema de controlo remoto em separado.

Este aparelho destina-se a ser utilizado em ambiente doméstico e em aplicações semelhantes, tais como:

- copas para utilização dos funcionários em lojas, escritórios e outros ambientes de trabalho;
- quintas de exploração agrícola;
- clientes em hotéis, motéis e outros tipos de ambientes residenciais;
- ambientes do tipo *bed and breakfast*.

Este aparelho destina-se apenas para utilização doméstica e não profissional.

Não utilize o aparelho no exterior. Não armazene substâncias explosivas ou inflamáveis, tais como embalagens aerossóis, nem utilize ou armazene gasolina ou outros materiais combustíveis no interior ou perto do aparelho: se o

aparelho for posto a funcionar inadvertidamente, pode provocar um incêndio.

Estão proibidos outros tipos de utilização (por exemplo, aquecimento de divisões da casa).

## INSTALAÇÃO

O aparelho deve ser transportado e instalado por duas ou mais pessoas. Use luvas de proteção para desembalar e instalar o aparelho.

Este aparelho destina-se a ser utilizado encastrado. Não o utilize como uma unidade independente. A instalação e a reparação devem ser efetuadas por um técnico qualificado, em conformidade com as instruções do fabricante e com as normas de segurança locais. Não repare nem substitua nenhuma peça do aparelho a não ser que tal seja especificamente indicado no manual de utilização.

As crianças não devem realizar quaisquer operações de instalação. Mantenha as crianças afastadas do aparelho durante a instalação do mesmo. Mantenha o material da embalagem (sacos de plástico, partes de poliestireno, etc.) fora do alcance das crianças, durante e após a instalação do aparelho. Depois de desembalar o aparelho, certifique-se de que este não foi danificado durante o transporte. Em caso de problemas, contacte o revendedor ou o Serviço Pós-Venda mais próximo.

Deve desligar o aparelho da corrente elétrica antes de efetuar qualquer operação de instalação. Durante a instalação, certifique-se de que o aparelho não danifica o cabo de alimentação. Ligue o aparelho apenas depois de concluída a instalação do mesmo. Após a instalação, a base do aparelho não deverá ficar acessível. Execute todos os trabalhos de corte no móvel antes de instalar o aparelho e remova cuidadosamente todas as lascas de madeira e a serradura. Não obstrua o espaço mínimo existente entre a bancada e o rebordo superior do aparelho.

Retire a base de espuma de poliestireno do aparelho apenas na altura da instalação.

Não instale o aparelho atrás de uma porta decorativa - Risco de incêndio.

Depois de desembalar o aparelho, certifique-se de que a respetiva porta fecha corretamente.

Em caso de problemas, contacte o revendedor ou o Serviço Pós-Venda mais próximo.

## AVISOS RELATIVOS À ELETRICIDADE

Para que a instalação esteja em conformidade com as normas de segurança em vigor, deve instalar um interruptor omnipolar com uma distância mínima de 3 mm entre os contactos e dispor de ligação à terra.

Caso o cabo de ligação à rede esteja danificado substitua-o por outro equivalente. O cabo de alimentação só pode ser substituído por um técnico qualificado, em conformidade com as instruções do fabricante e as normas de segurança em vigor. Contacte um Centro de Assistência autorizado.

Deve ser possível desligar o aparelho da fonte de alimentação, desligando-o na ficha, caso esta esteja acessível, ou através de um interruptor multipolar instalado na tomada, de acordo com as normas de segurança elétrica nacionais. A chapa de características encontra-se na extremidade frontal do forno visível com a porta aberta. Em caso de substituição de alimentação, contacte um Centro de Assistência autorizado. Caso a ficha instalada não seja adequada para a sua tomada, contacte um técnico qualificado. O cabo de alimentação deve ser suficientemente comprido para ligar o aparelho à tomada elétrica da parede, depois de instalado no respetivo lugar. Não puxe o cabo de alimentação.

Não utilize adaptadores, fichas múltiplas ou extensões.

Não ligue o aparelho se este possuir um cabo ou uma ficha

elétrica danificados, se não estiver a funcionar corretamente, se estiver danificado ou se tiver caído.

Mantenha o cabo afastado de superfícies quentes.

Após a instalação do aparelho, os componentes elétricos devem estar inacessíveis ao utilizador. Evite tocar no aparelho com partes do corpo que estejam húmidas, bem como utilizá-lo descalço.

## LIMPEZA E MANUTENÇÃO

Nunca use um aparelho de limpeza a vapor.

**AVISO:** certifique-se de que o aparelho está desligado antes de substituir a lâmpada, evitando assim a possibilidade de choque elétrico.

Não utilize produtos de limpeza abrasivos nem raspadores afiados metálicos para limpar a porta de vidro do aparelho, pois estes podem riscar a sua superfície, o que pode resultar na destruição do vidro.

**AVISO:** É perigoso que qualquer pessoa que não um técnico qualificado proceda a qualquer operação de assistência ou reparação, que envolva a remoção de uma tampa de proteção contra a exposição à energia emitida pelas micro-ondas.

A falta de limpeza do forno poderá provocar a deterioração da sua superfície, situação que poderá afetar o tempo de vida útil do aparelho e provocar possíveis situações perigosas.


O forno deve ser limpo regularmente e os depósitos de alimentos eliminados. Use luvas de proteção durante as operações de limpeza e manutenção.

Deve desligar o aparelho da corrente elétrica antes de efetuar qualquer operação de manutenção.

Certifique-se de que o aparelho está frio antes de realizar qualquer operação de limpeza ou de manutenção.


# CONSELHOS PARA A PROTEÇÃO DO AMBIENTE

## ELIMINAÇÃO DA EMBALAGEM

O material da embalagem é 100% reciclável, conforme indicado pelo símbolo de reciclagem . As várias partes da embalagem não devem ser abandonadas no meio ambiente, mas sim desmanteladas em conformidade com as normas estabelecidas pelas autoridades locais.

## ELIMINAÇÃO DE ELETRODOMÉSTICOS

Quando pretender desfazer-se do aparelho, inutilize-o cortando o cabo de alimentação e removendo as portas e prateleiras (se existentes), evitando assim que as crianças trepem facilmente para o seu interior, podendo ficar presas.


Este aparelho é fabricado com materiais recicláveis  ou reutilizáveis. Elimine-o em conformidade com as normas de eliminação de resíduos locais. Para obter mais informações sobre o tratamento, recuperação e reciclagem de eletrodomésticos, contacte as autoridades locais competentes, o serviço de recolhas de desperdícios domésticos ou a loja onde adquiriu o aparelho.

Este aparelho está marcado em conformidade com a Diretiva Europeia 2012/19/UE relativa aos Resíduos de Equipamentos Elétricos e Eletrónicos (REEE).

Ao garantir a eliminação adequada deste produto, estará a ajudar a evitar potenciais consequências negativas para o ambiente e para a saúde


pública, que poderiam resultar de um tratamento inadequado dos resíduos deste produto.



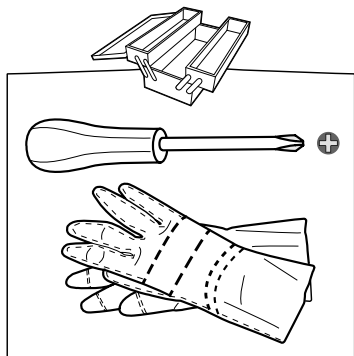
O símbolo  no produto, ou nos documentos que acompanham o produto, indica que este aparelho não deve ser tratado como resíduo doméstico e deve ser transportado para um centro de recolha adequado para proceder à reciclagem do equipamento elétrico e eletrónico.

# DECLARAÇÃO DE CONFORMIDADE

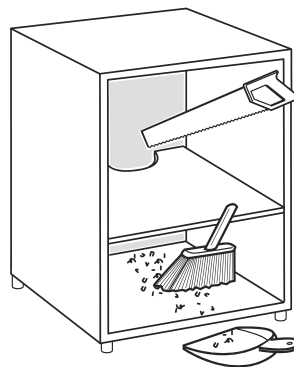
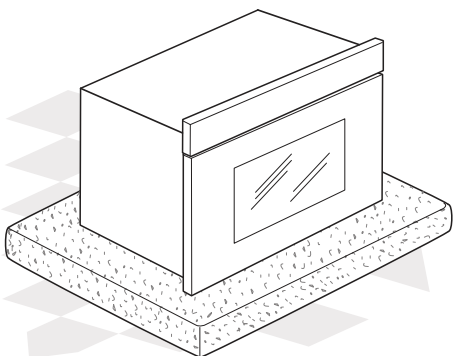
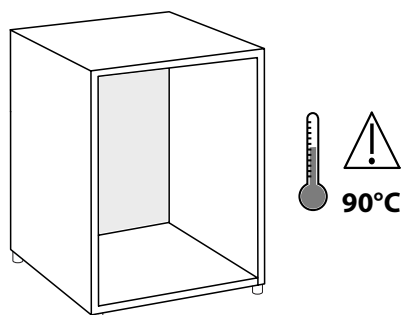
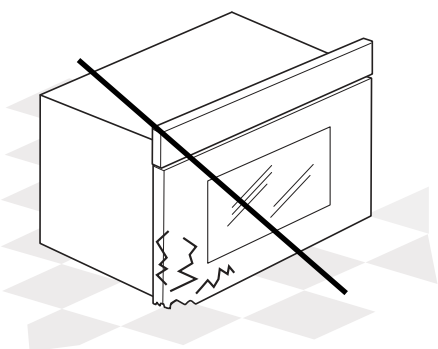
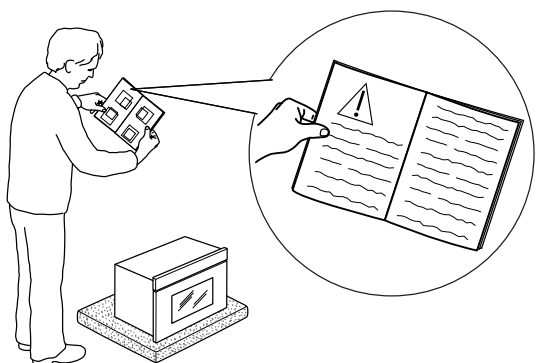
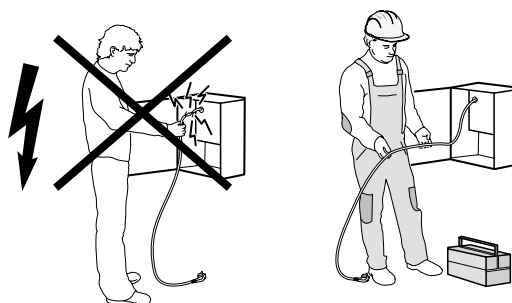
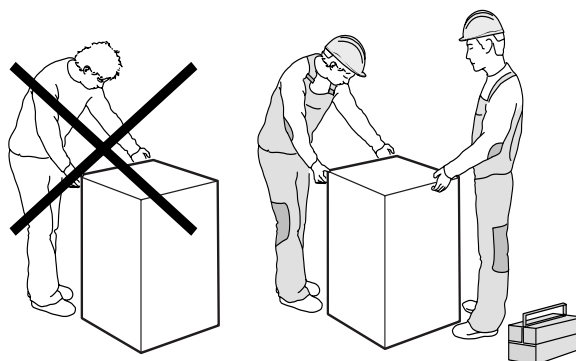
Este aparelho foi concebido, fabricado e vendido em conformidade com as seguintes diretivas europeias: LVD 2014/35/UE, EMC 2014/30/UE e RSP 2011/65/UE.

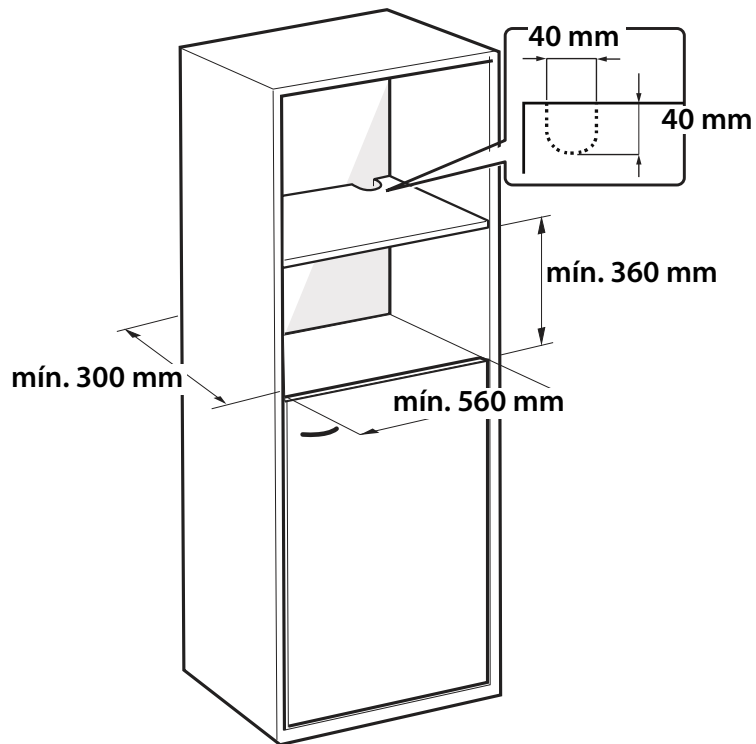
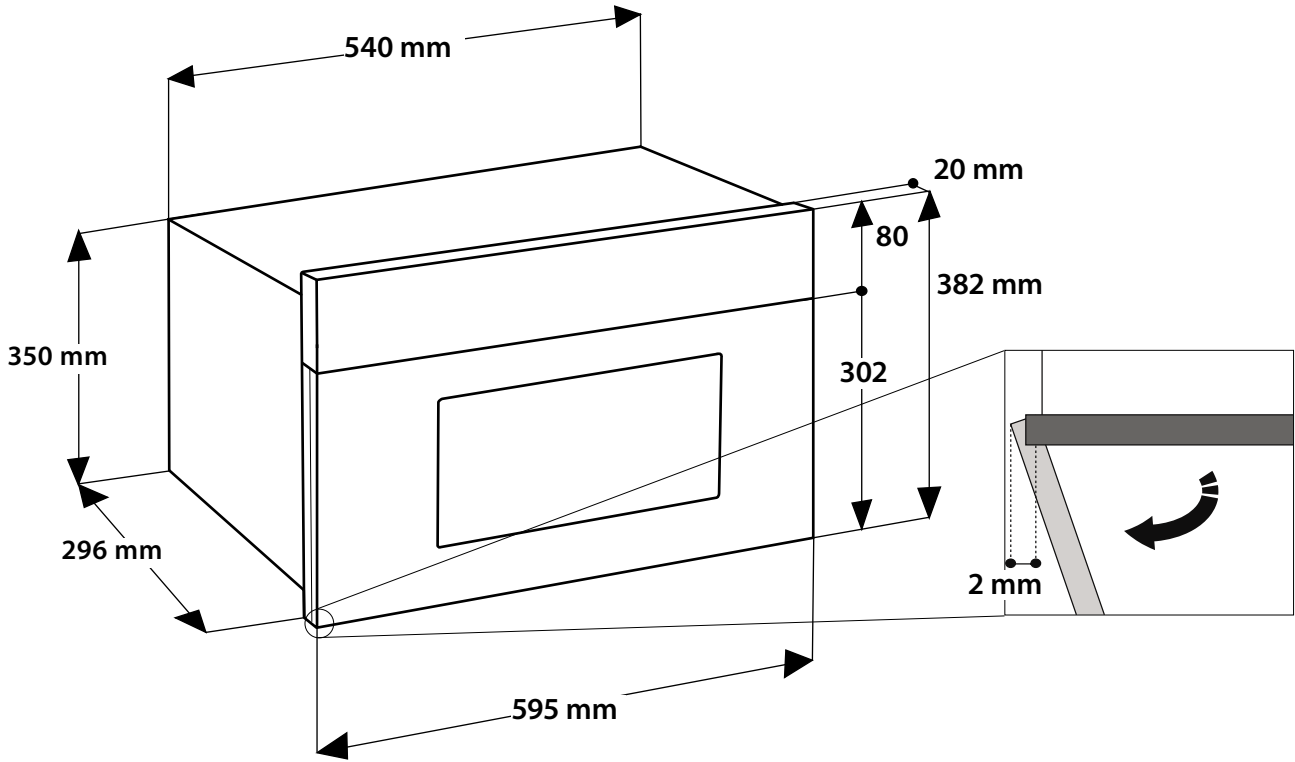
Este aparelho, que se destina a entrar em contacto com os alimentos, está em conformidade com a Regulação Europeia  n.º 1935/2004.

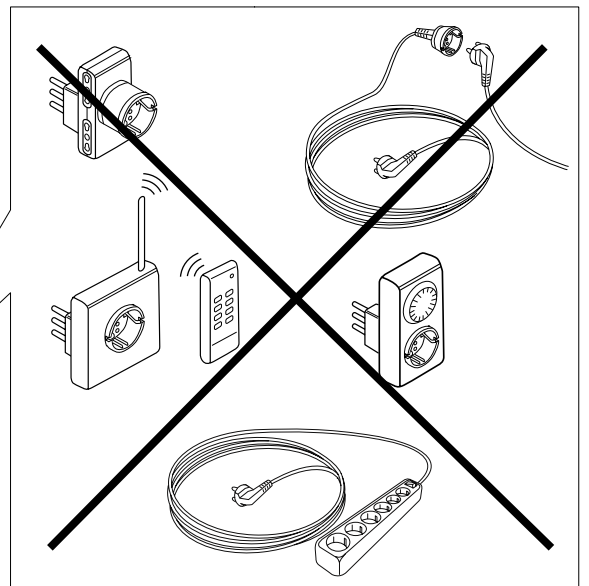
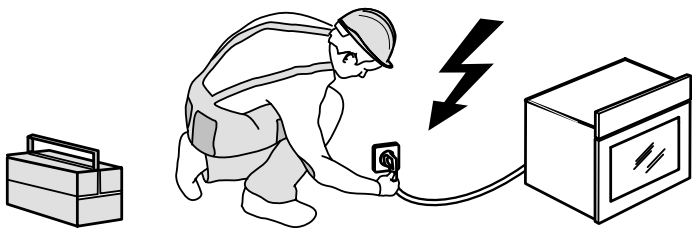
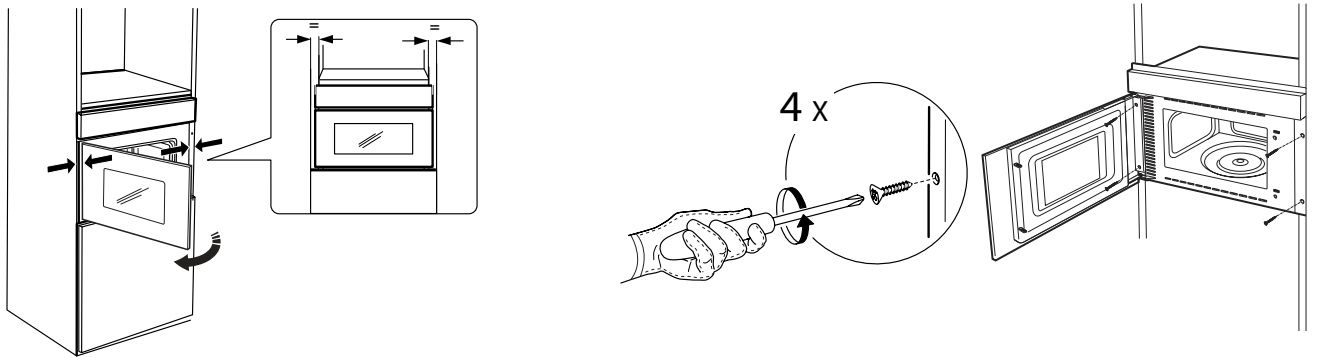
Este aparelho cumpre os requisitos de conceção ecológica dos regulamentos europeus n.º 65/2014 e n.º 66/2014, em conformidade com a norma europeia EN 60350-1.



 x 4







400010894935  
 Impresso em Itália