

# AKF 7522/IX

12NC: 859991568620

Kod EAN: 8003437236952

Whirlpool

SENSING THE DIFFERENCE



## Płyta gazowa Whirlpool: 5 palników - AKF 7522/IX

Standardowe technologie i funkcje Whirlpool stworzone dla Ciebie, by cieszyć.

### Palnik 5 gaz (PB)

Moc gotowania. Płyta grzejna Whirlpool ma pięć palników, które doskonale grzeją i przyspieszają wrzenie, smażenie i gotowanie na parze, jednocześnie zapewniając maksymalną wydajność energetyczną.

### Szybkie wrzenie

Ciesz się szybszym wrzeniem. Nasza innowacyjna technologia, efektywnie wykorzystując energię płomieni, sprawia, że więcej ciepła dociera bezpośrednio do garnków i patelni, pozwalając Ci szybciej cieszyć się idealnymi rezultatami gotowania.

### Stal nierdzewna

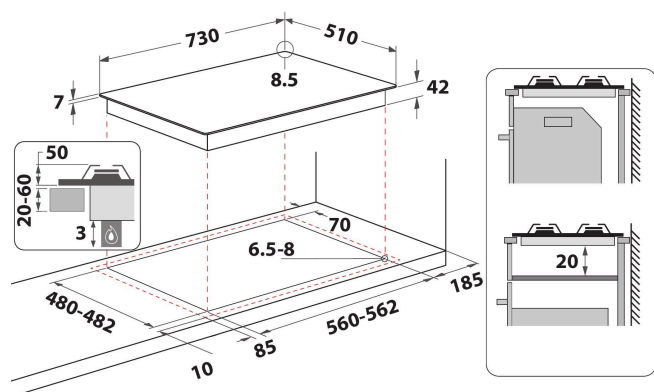
Dla stylowej nowoczesności w Twojej kuchni.

### Żeliwne ruszty

Żeliwne ruszty palników dają profesjonalny wygląd i maksymalną stabilność.

### Panel przedni

Pełna kontrola nad gotowaniem. Łatwo dostępne i intuicyjne elementy sterujące są wygodnie umieszczone na panelu przednim Twojej płyty kuchennej, zapewniając niezapomniane doświadczenia kulinarne.



- Ruszt żeliwny
- Elektromagnetyczne urządzenie zabezpieczające dla każdego palnika
- Pokręta Brushed chrome
- Kratki 3 Fusion Aphrodite 2 Cast Iron
- Elementy sterowania Front
- Płyta grzejna 75 cm
- Sterowanie mechaniczne
- Rodzaj uruchomienia: Pokrętko
- Palniki 5
- Palniki 5: 1 palnik W Semirapid 1650, 1 palnik W Rapid 3000, 1 palnik W Semirapid 1650, 1 palnik W Auxiliary 1000 i 1 palnik W Power burner 3800.
- Dołączony przewód zasilający
- Wymiary WxSxG: 41x730x510 mm
- Wymiary wnęki WxSxG: 38x560x480 mm
- Napięcie: 220-240 V

# AKF 7522/IX

12NC: 859991568620

Kod EAN: 8003437236952

**Whirlpool**

SENSING THE DIFFERENCE

## DANE OGÓLNE

Grupa produktowa	Płyta grzejna
Typ budowy	Do zabudowy
Sterowanie	Mechaniczne
Elementy obsługi i sygnalizacji	-
Liczba palników gazowych	5
Liczba elektrycznych pól grzewczych	0
Liczba żeliwnych elektrycznych pól grzewczych	0
Liczba promieniowych pól grzewczych	0
Liczba halogenowych pól grzewczych	0
Liczba indukcyjnych pól grzewczych	0
Liczba elektrycznych pól podtrzymywania ciepła	0
Lokalizacja panelu sterowania	Front
Materiał wykonania powierzchni	Inox
Dominujący kolor produktu	Inox
Moc przyłączeniowa	0
Podłączenie gazu	11100
Rodzaj gazu	G20
Natężenie	0,2
Napięcie	220-240
Częstotliwość	50/60
Długość przewodu zasilającego	85
Rodzaj wtyczki	Brak
Rodzaj podłączenia gazu	Cylindric
Szerokość urządzenia	730
Wysokość urządzenia	41
Głębokość urządzenia	510
Minimalna wysokość niszy	38
Minimalna szerokość niszy	560
Głębokość niszy	480
Waga netto	14.2
Programy automatyczne	Brak

## DANE TECHNICZNE

Wskaźnik włączenia urządzenia	Brak
Sygnalizator działania płyty	0
Typ regulacji	Regulacja temperatury
Rodzaj pokrywy	Brak
Wskaźnik ciepła resztkowego	Brak
Wyłącznik główny	Brak
Zabezpieczenie	-
Timer	Brak

## EFEKTYWNOŚĆ

Rodzaj zasilania	Gazowe
------------------	--------