

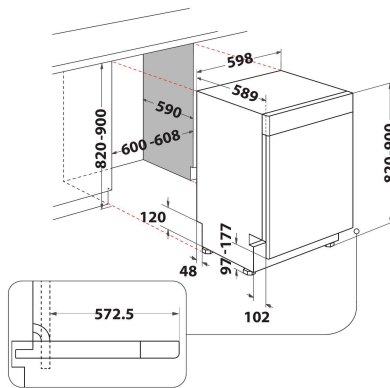
WUE 2B26 X

12NC: 859991611550

EAN-koodi: 8003437611957

Whirlpool

SENSING THE DIFFERENCE



TUOTTEEN AVAINTIEDOT

Rakenteen tyyppi	Kalusteisiin sijoitettava
Asennuksen tyyppi	Työtason alle sijoitettava
Ohjauksen tyyppi	Elektroninen
Ohjaus- ja signaalilaitteiden tyyppi	-
Irrotettava työtaso	Ei tietoa
Ovilevy	Ei tietoa
Tuotteen pääväri	Ruostumaton teräs
Litännän arvo	1900
Virta	10
Jännite	220-240
Taajuus	50
Virtajohdon pituus	130
Pistokkeen tyyppi	Schuko
Syöttöletkun pituus	155
Poistoletkun pituus	150
Säädettävä sokkeli	Ei
Irrotettavan työtason korkeus	0
Säädettävät jalat	Kyllä - kaikki edestä
Tuotteen korkeus	820
Tuotteen leveys	598
Tuotteen syvyys	590
Syvyys luukun ollessa auki 90 astetta	-
Asennustilan minimikorkeus	0
Asennustilan maksimikorkeus	0
Asennustilan minimileveys	0
Asennustilan maksimileveys	0
Asennustilan syvyys	590
Nettopaino	47
Bruttopaino	49

TEKNISET TIEDOT

Automaattiset ohjelmat	On
Vedensyötön maksimilämpötila	60
Käynnistysviiveen vaihtoehdot	Kerran asetettu
Käynnistyksen maksimijastus	8
Edistymisen merkkivalo	-
Digitaalinen lähtölaskennan osoitin	On
Vedenpehmenyysuolan merkkivalo	On
Huuhtelukirkasteen merkkivalo	On
Suojalaite	Kyllä
Säädettävä yläkori	Kyllä
Suurin mahdollinen yläkori	0
Suurin mahdollinen alakori	0
Astiastojen lukumäärä	13

ENERGIATIEDOT

Energiatohokkuusluokka - UUSI (2010/30/EY)	A++
Vuosittainen energiankulutus - UUSI (2010/30/EY)	263
Päällejäättilän kesto - UUSI (2010/30/EY)	12
Virrankulutus päällejäättilässä - UUSI (2010/30/EY)	6
Virrankulutus poiskytketyssä tilassa - UUSI (2010/30/EY)	0.5
Vuosittainen vedenkulutus - UUSI (2010/30/EY)	3360
Melutaso	46