

## **Consignes** d'installation **et** sécurité

---

**FR** FRANÇAIS

**Consignes de santé et sécurité 3**

**Guide d'installation 6**

---

# CONSIGNES DE SÉCURITÉ

## IMPORTANT - À LIRE ET À RESPECTER

Avant d'utiliser l'appareil, lisez attentivement les consignes de sécurité.

Gardez les à portée pour référence ultérieure.

Le présent manuel et l'appareil en question contiennent des consignes de sécurité importantes qui doivent être observées en tout temps.

Le Fabricant décline toute responsabilité si les consignes de sécurité ne sont pas respectées, en cas de mauvaise utilisation de l'appareil, ou d'un mauvais réglage des commandes.

## AVERTISSEMENTS DE SÉCURITÉ

**AVERTISSEMENT :** L'appareil, ainsi que ses parties accessibles, peuvent atteindre une température élevée lors de l'utilisation; gardez les enfants de moins de 8 ans à l'écart à moins qu'ils ne soient continuellement surveillés.

Les enfants âgés de 8 ans et plus, ainsi que les personnes présentant des capacités physiques, sensorielles ou mentales réduites, ou ne possédant ni l'expérience ni les connaissances requises, peuvent utiliser cet appareil seulement s'ils sont supervisés, ou si une personne responsable leur a expliqué l'utilisation sécuritaire et les dangers potentiels de l'appareil. Les enfants ne doivent pas jouer avec l'appareil. Le nettoyage et l'entretien ne doivent pas être exécutés par des enfants sans surveillance.

**AVERTISSEMENT :** Évitez tout contact avec les éléments chauffants ou la surface intérieurs, vous pourriez vous brûler.

**MISE EN GARDE :** Si la porte ou le joint de la porte sont endommagés, n'utilisez pas le four avant qu'il ne soit réparé par un technicien spécialisé.

**MISE EN GARDE :** Les liquides ou d'autres aliments ne doivent pas être réchauffés dans des

recipients hermétiques; ils pourraient exploser.

Le four à micro-ondes est conçu pour réchauffer la nourriture et les breuvages. Le séchage d'aliments ou de textiles, ainsi le chauffage de coussins chauffants, de chaussons, d'éponges, de serviettes humides, et autres articles similaires, peut être à l'origine de blessures, d'explosion, ou d'incendie.

Lorsque vous réchauffez des aliments dans un récipient en plastique ou en papier, surveillez constamment le four car ces matériaux peuvent s'enflammer. Réchauffer des breuvages dans le four à micro-ondes peut causer une soudaine ébullition, soyez donc prudent lorsque vous manipulez le récipient.

Le contenu des biberons et des petits pots pour bébé doit être mélangé ou brassé, et la température vérifiée avant la consommation pour éviter des brûlures.

N'utilisez pas le four à micro-ondes pour cuire ou réchauffer des œufs entiers ou des œufs durs; ils pourraient exploser même si la cuisson est terminée. Gardez les vêtements et autres matières inflammables loin de l'appareil jusqu'à ce que toutes les composantes soient complètement refroidies.

Lorsqu'elles atteignent une température trop élevée, les huiles et les matières grasses peuvent s'enflammer facilement. Soyez toujours vigilant lorsque vous faites la cuisson avec des aliments riches en matière grasse, de l'huile, ou lorsque vous ajoutez de l'alcool (p. ex. rhum, cognac, vin), un incendie pourrait se déclarer.

N'utilisez pas le four micro-ondes pour frire des aliments, car il ne permet pas de contrôler la température de l'huile.

Si une sonde peut être utilisée avec l'appareil, utilisez uniquement la sonde de température recommandée pour ce four (selon le modèle).

Munissez-vous de gants pour retirer les plats et les accessoires du four. Veillez à ne pas toucher les éléments chauffants. À la fin de la cuisson, prenez garde en ouvrant la porte. Laissez l'air chaud ou la vapeur s'évacuer progressivement de l'appareil avant d'y accéder.

Utilisez uniquement des ustensiles pouvant être utilisés dans un four à micro-ondes.

Évitez d'obstruer les événements d'air chaud à l'avant du four.

Si vous apercevez de la fumée, éteignez ou débranchez l'appareil et laissez la porte fermée afin d'étouffer des flammes éventuelles.

## USAGE AUTORISÉ

Cet appareil est destiné à une utilisation domestique, et non à une utilisation professionnelle. N'utilisez pas l'appareil à l'extérieur.

N'entreposez pas de substances explosives ou inflammables comme des aérosols, et ne placez pas ou n'utilisez pas d'essence ou d'autres matériaux inflammables dans ou près de l'appareil : un incendie risquerait de se produire en cas de mise en marche accidentelle de l'appareil.

**MISE EN GARDE :** Cet appareil n'est pas conçu pour être utilisé avec un minuteur ou un système de contrôle à distance.

Cet appareil est destiné à un usage domestique et peut aussi être utilisé dans les endroits suivants :

- Cuisines pour le personnel dans les magasins, bureaux et autres environnements de travail;
- Dans les fermes;
- Par les clients dans les hôtels, motels, et autres résidences similaires;
- Les chambres d'hôte.

Aucune autre utilisation n'est autorisée (p. ex. pour chauffer des pièces).

## INSTALLATION

L'installation et les réparations

doivent être effectuées par un technicien qualifié, conformément aux directives du fabricant et à la réglementation de sécurité locale. Ne procédez à aucune réparation ni à aucun remplacement de pièce sur l'appareil autres que ceux spécifiquement indiqués dans le guide d'utilisation. Les enfants ne doivent pas effectuer d'opérations d'installation. Gardez les enfants à l'écart lors de l'installation. Gardez le matériel d'emballage (sacs en plastique, parties en polystyrène, etc.) hors de la portée des enfants pendant et après l'installation. L'appareil doit être manipulé et installé par au moins deux personnes. Utilisez des gants de protection pour le déballage et l'installation de l'appareil. Après avoir déballé l'appareil, assurez-vous qu'il n'a pas été endommagé pendant le transport. En cas de problème, contactez votre revendeur ou le Service Après-Vente le plus proche. L'appareil ne doit pas être branché à l'alimentation électrique lors de l'installation. Pendant l'installation, assurez-vous que l'appareil n'endommage pas le cordon d'alimentation. Allumez l'appareil uniquement lorsque l'installation est terminée. Cet appareil est conçu pour être encastré. Ne l'utilisez pas sans support. Découpez le contour du meuble avant d'y insérer l'appareil, et enlevez soigneusement les copeaux et la sciure de bois. Une fois l'installation terminée, l'accès à la partie inférieure de l'appareil doit être impossible. N'obstruez pas l'espace minimum entre le plan de travail et la surface supérieure du meuble. Retirez le four de sa base en mousse de polystyrène uniquement au moment de l'installation. Après avoir déballé l'appareil, assurez-vous que la porte ferme

parfaitement. En cas de problème, contactez votre revendeur ou le Service Après-Vente le plus proche.

#### ALIMENTATION ÉLECTRIQUE

Pour que l'installation soit conforme à la réglementation en vigueur en matière de sécurité, un interrupteur omnipolaire avec un intervalle de contact minimum de 3 mm est requis, et la mise à la terre de l'appareil est obligatoire. Si la fiche n'est pas adaptée à la prise de courant, contactez un technicien qualifié. Une fois l'appareil installé dans son meuble, le câble d'alimentation doit être suffisamment long pour le brancher à l'alimentation électrique principale. Ne tirez pas sur le câble d'alimentation. Si le câble d'alimentation est endommagé, remplacez-le avec un câble identique. Le câble électrique ne doit être remplacé que par un technicien qualifié conformément aux directives du fabricant et aux normes de sécurité en vigueur. Adressez-vous à un Service après-vente agréé. Pour les appareils équipés d'une fiche : si la fiche n'est pas adaptée à votre prise murale, contactez un technicien qualifié. N'utilisez ni rallonge, ni adaptateurs multiples. N'utilisez en aucun cas cet appareil si le cordon d'alimentation ou la prise de courant est endommagé, si l'appareil ne fonctionne pas correctement ou s'il a été endommagé ou est tombé. Éloignez le cordon des surfaces chaudes. Une fois l'installation terminée, l'utilisateur ne devra plus pouvoir accéder aux composantes électriques. Évitez de toucher l'appareil si vous êtes mouillé, et ne l'utilisez pas si vous êtes pieds nus. La plaque signalétique se trouve sur le rebord avant du four (visible


lorsque la porte est ouverte). Si le câble d'alimentation doit être remplacé, utilisé uniquement un câble de type(s) : H05 RR-F 3 x 1,5 mm<sup>2</sup>. Il doit être possible de débrancher l'appareil de l'alimentation électrique en retirant la fiche de la prise de courant si elle est accessible, ou à l'aide d'un interrupteur multipolaire en amont de la prise de courant, conformément aux normes de sécurité électrique nationales.

#### NETTOYAGE ET ENTRETIEN

Utilisez des gants de protection pour le nettoyage et l'entretien. L'appareil ne doit pas être branché à l'alimentation électrique lors de l'entretien. N'utilisez jamais un appareil de nettoyage à la vapeur. **AVERTISSEMENT** : Il est dangereux pour quiconque autre qu'un technicien spécialisé d'assurer l'entretien ou d'effectuer des réparations impliquant le démontage des panneaux de protection contre l'exposition à l'énergie des micro-ondes. **AVERTISSEMENT** : Assurez-vous que l'appareil est éteint avant de remplacer l'ampoule afin d'éviter une décharge électrique. Si la propreté du four n'est pas maintenue, une détérioration de la surface est susceptible de se produire, ce qui affecterait la durée de vie de l'appareil et risquerait de provoquer une situation dangereuse. Le four doit être nettoyé régulièrement et les dépôts de nourritures enlevés. Laissez refroidir l'appareil avant de le nettoyer ou effectuer l'entretien. N'utilisez pas de produits abrasifs ou des grattoirs métalliques tranchants pour nettoyer la vitre de la porte, ils peuvent égratigner la surface et, à la longue, briser le verre.


# PROTECTION DE L'ENVIRONNEMENT

## ÉLIMINATION DES MATÉRIAUX D'EMBALLAGE

Les matériaux d'emballage sont entièrement recyclables comme l'indique le symbole de recyclage . L'emballage doit par conséquent être mis au rebut de façon responsable et en conformité avec les réglementations locales en vigueur en matière d'élimination des déchets.

## MISE AU REBUT DES APPAREILS ÉLECTROMÉNAGERS


Lors de la mise au rebut de l'appareil, rendez-le inutilisable en coupant le câble électrique et en enlevant les portes et les étagères (le cas échéant) de sorte que les enfants ne puissent pas facilement grimper à l'intérieur et s'y retrouver piégés.

Cet appareil est fabriqué à partir de matériaux recyclables  ou réutilisables. Mettez-le au rebut en vous conformant aux réglementations locales en matière d'élimination des déchets.

Pour toute information supplémentaire sur le traitement, la récupération et le recyclage des appareils électroménagers, contactez le service municipal compétent, le service de collecte des déchets ménagers ou le revendeur de l'appareil.

Cet appareil est certifié conforme à la Directive européenne 2012/19/UE relative aux déchets d'équipements électriques et électroniques (DEEE).

En s'assurant que l'appareil est mis au rebut correctement, vous pouvez aider à éviter d'éventuelles conséquences négatives sur l'environnement et la santé humaine, qui pourraient autrement être provoquées par une mise au rebut inappropriée du présent appareil.

Le symbole  sur le produit ou sur la



documentation qui l'accompagne indique qu'il ne doit pas être traité comme un déchet domestique, mais doit être remis à un centre de collecte spécialisé pour le recyclage des appareils électriques et électroniques. «

## CONSEILS RELATIFS À L'ÉCONOMIE D'ÉNERGIE

Préchauffez le four uniquement si mentionné dans le tableau de cuisson ou dans votre recette.

Utilisez des moules à pâtisserie foncés, laqués, ou émaillés, car ils absorbent mieux la chaleur.

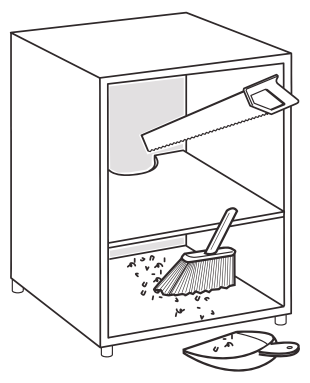
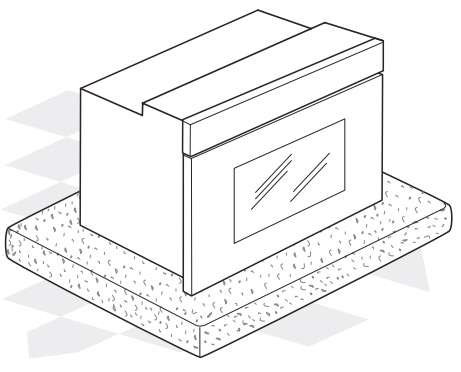
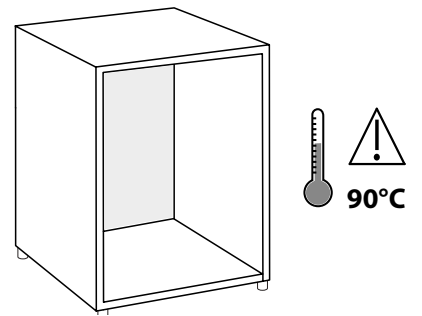
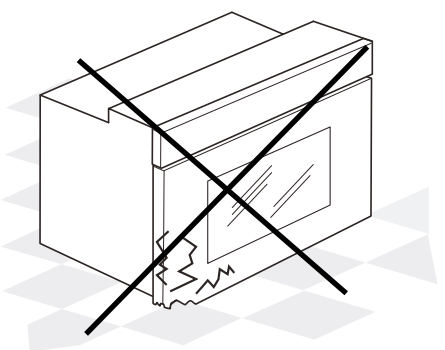
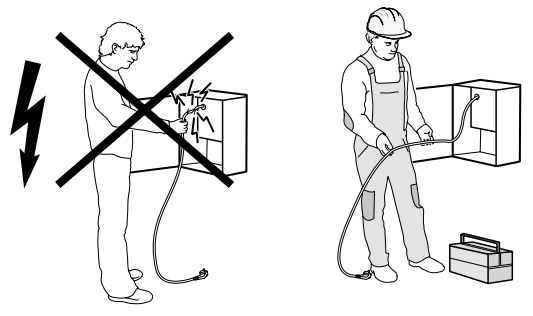
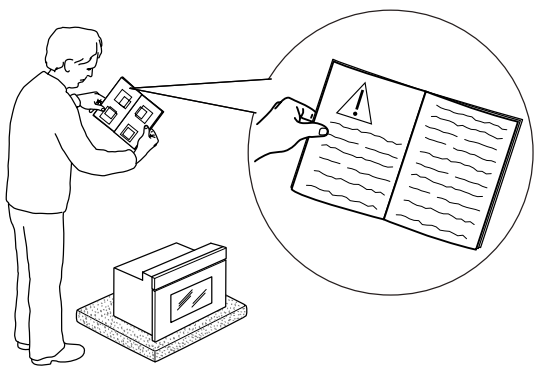
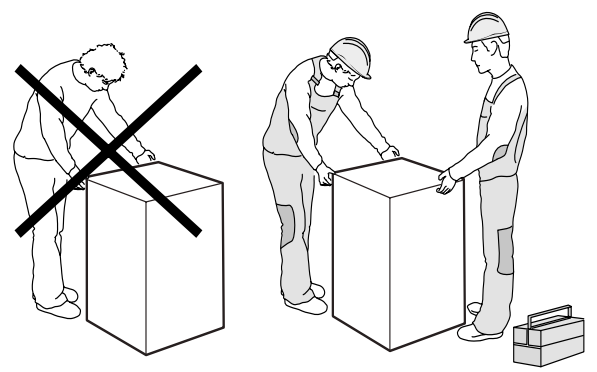
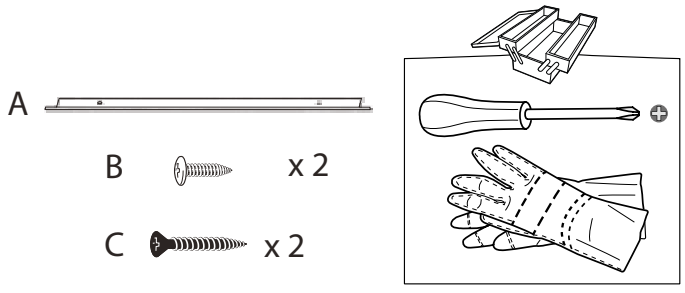
Éteignez le four 10 à 15 minutes avant la fin de la durée de cuisson prévu. Les aliments qui demandent une cuisson plus longue vont continuer à cuire même si le four est éteint.

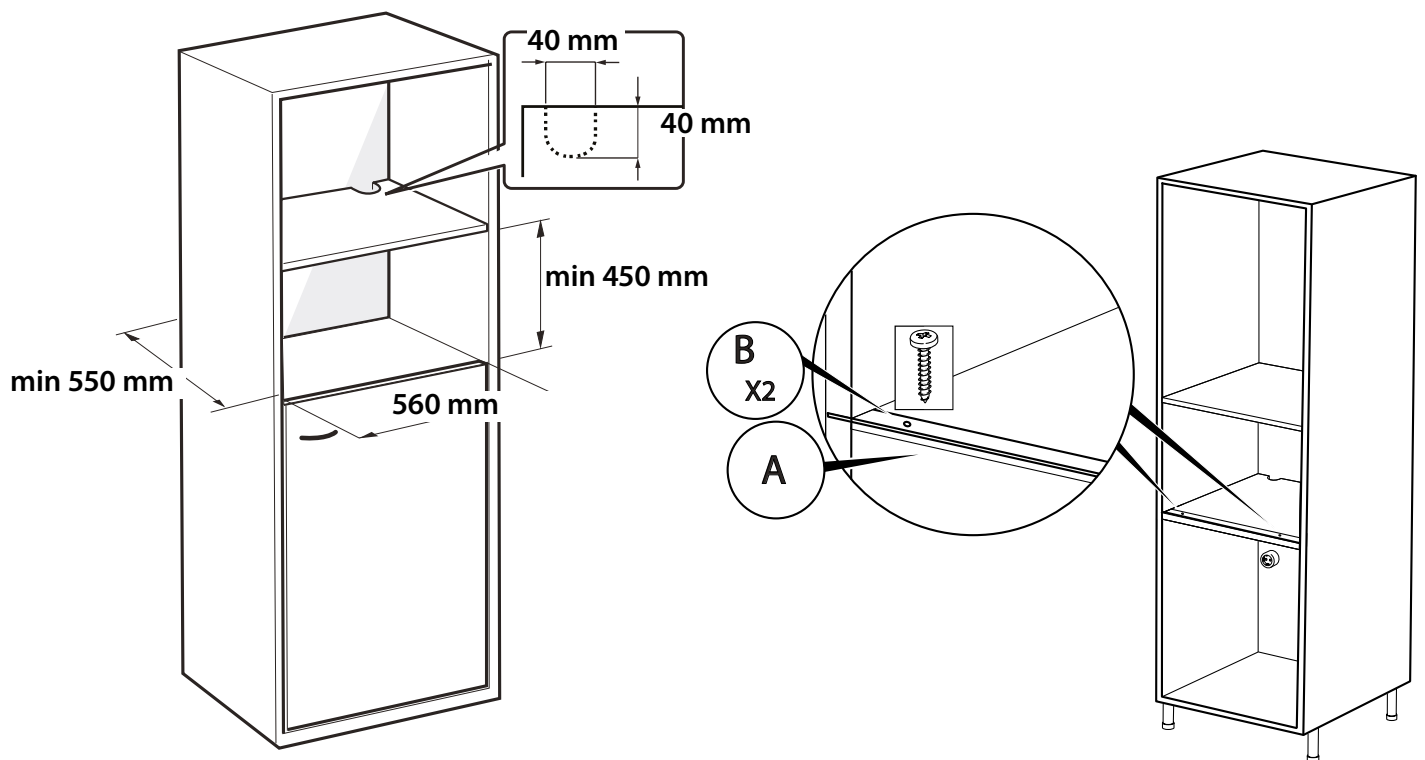
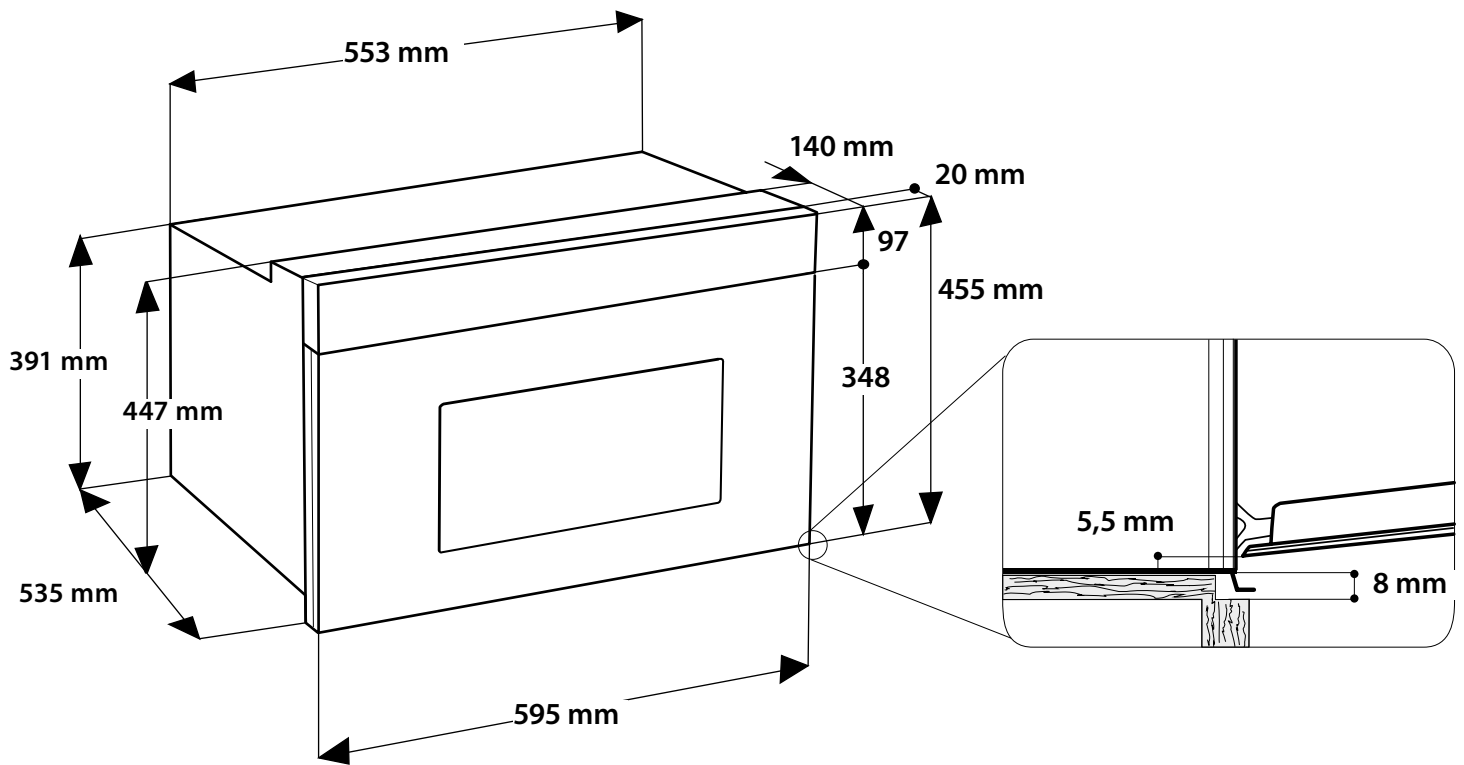
## DÉCLARATION DE CONFORMITÉ

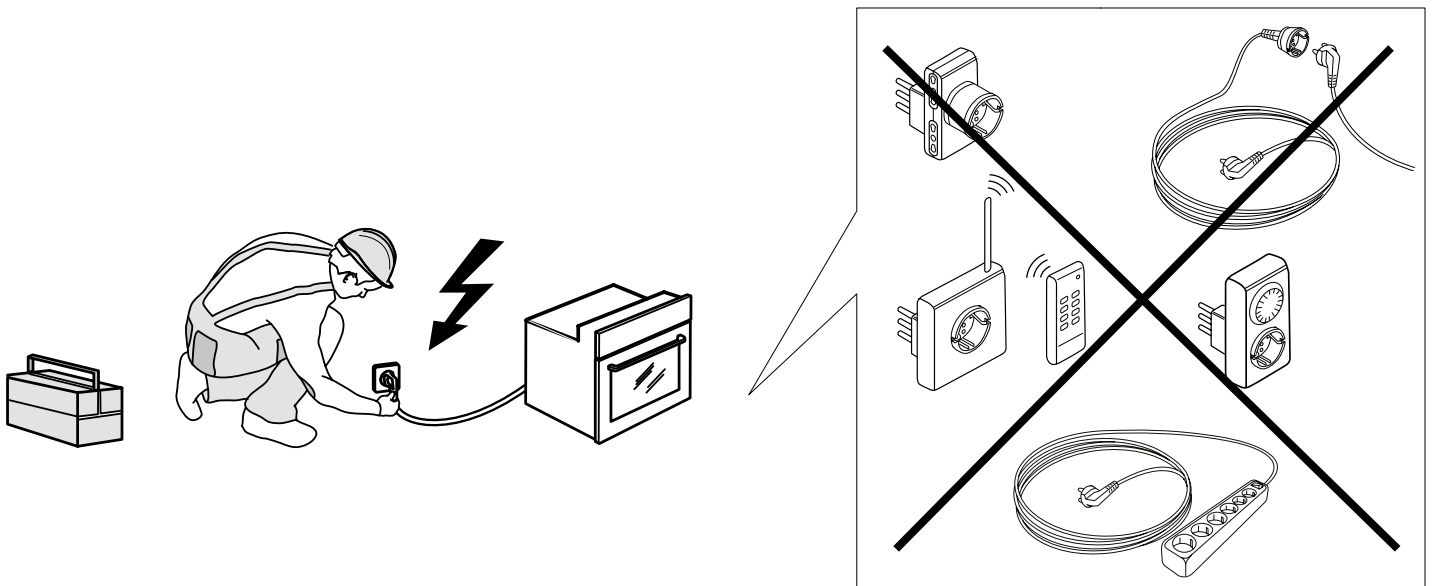
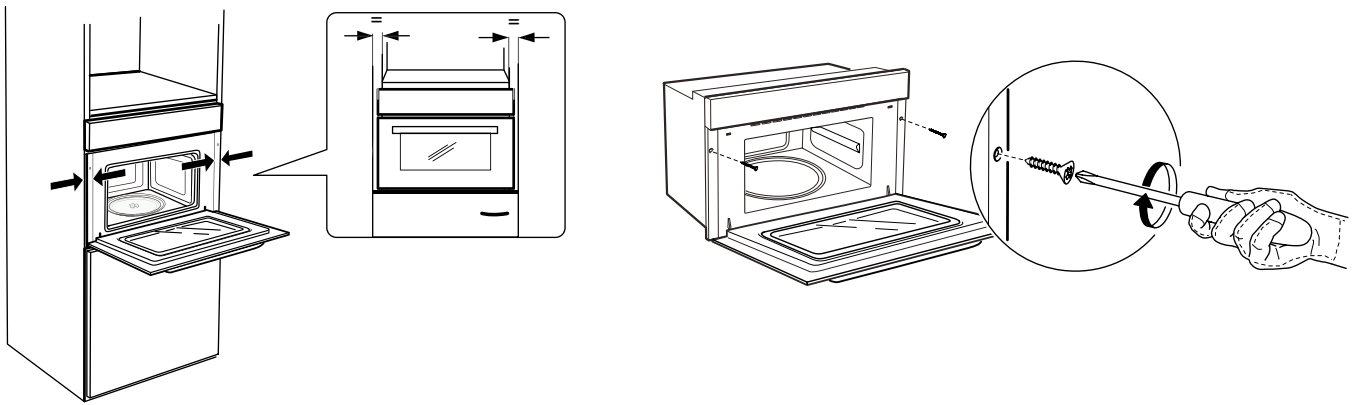
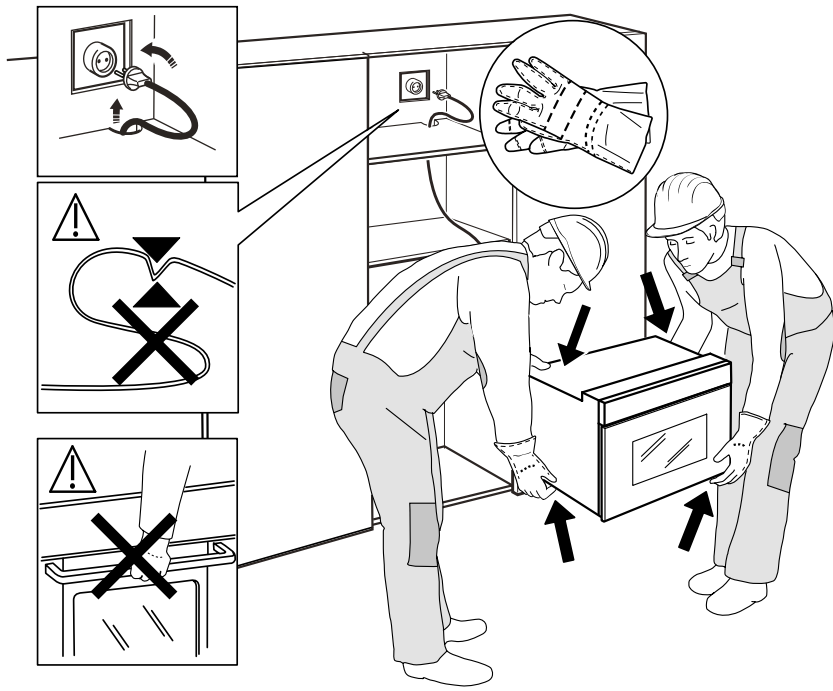
Cet appareil a été conçu, construit et mis sur le marché conformément aux normes de sécurité prévues dans les directives européennes suivantes : 2006/95/CE, 2004/108/CE, 93/68/CEE et 2011/65/UE (directive RoHS).

Ce four, qui est destiné à entrer en contact avec des denrées alimentaires, est conforme à la Réglementation européenne n° 1935/2004/CE. Cet appareil respecte les exigences d'écoconception du règlement

européen n° 65/2014, et n° 66/2014 conformément à la norme européenne EN 60350-1.







400011091752

Imprimé en Italie

