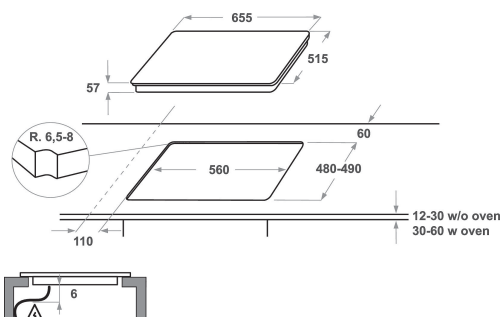
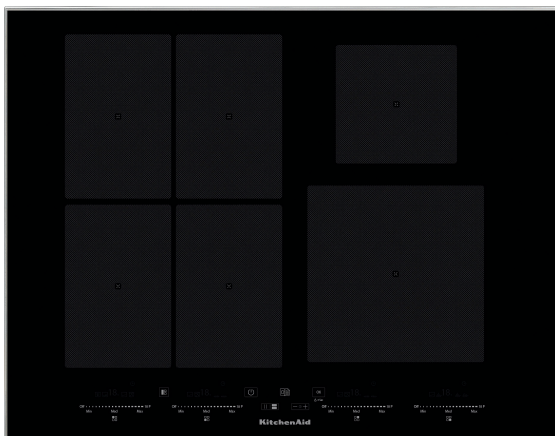


# KHIMS 66500

12NC: 859991548760

Code EAN: 8003437232381

**KitchenAid**



## CARACTERISTIQUES PRINCIPALES

|   |                  |
|---|------------------|
| Groupe de produit                           | Table de cuisson |
| Type de construction                        | Encastrable      |
| Type de commande                            | Electronique     |
| Types de dispositifs de réglage et d'alarme | -                |
| Nombre de brûleurs                          | 0                |
| Nombre de foyers électriques                | 6                |
| Nombre de plaques électriques               | 0                |
| Nombre de plaques radiantes                 | 0                |
| Nombre de plaques halogènes                 | 0                |
| Nombre de plaques à induction               | 6                |
| Nombre de zones de chauffe-plat électriques | 0                |
| Emplacement du bandeau de commande          | Front            |
| Matériau de base de la surface              | Céramique verre  |
| Couleur principale du produit               | Noir             |
| Puissance de raccordement                   | 7400             |
| Puissance de raccordement au gaz            | 0                |
| Type de gaz                                 | N/A              |
| Intensité                                   | 32,2             |
| Tension                                     | 230              |
| Fréquence                                   | 50/60            |
| Longueur du cordon électrique               | 150              |
| Type de prise                               | Non              |
| Raccordement au gaz                         | N/A              |
| Largeur du produit                          | 655              |
| Hauteur du produit                          | 57               |
| Profondeur du produit                       | 515              |
| Hauteur minimale de la niche d'encastrement | 30               |
| Largeur minimale de la niche d'encastrement | 560              |
| Profondeur de la niche d'encastrement       | 480              |
| Poids net                                   | 13               |
| Programmes automatiques                     | Oui              |

## CARACTERISTIQUES TECHNIQUES

|                                      |                              |
|--------------------------------------|------------------------------|
| Témoin de mise sous tension          | Oui                          |
| Témoin de fonctionnement des plaques | 6                            |
| Type de régulation                   | Table de cuisson à induction |
| Type de couvercle                    | Sans                         |
| Témoin de chaleur résiduelle         | Indépendant                  |
| Interrupteur Marche/Arrêt            | Oui                          |
| Dispositif de sécurité               | -                            |
| Minuterie                            | Oui                          |

## PERFORMANCES

|                |             |
|----------------|-------------|
| Type d'énergie | Électricité |
|----------------|-------------|