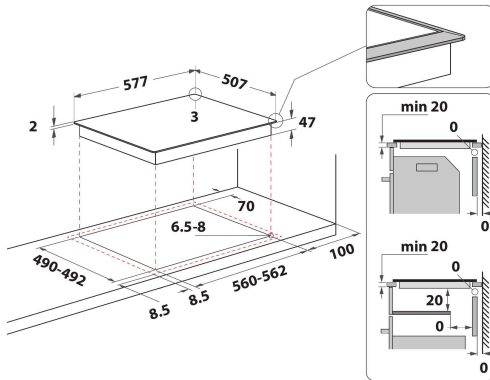


RI 261 X

12NC: F104300

EAN-Nummer: 8050147043004

Indesit
Life proof.



AUSSTATTUNG

Produktgruppe	Kochfeld
Bauform	Eingebaut
Steuerung	Elektronisch
Bedienelemente	-
Anzahl Gasbrenner	0
Anzahl Elektrokochzonen	4
Anzahl Massekochplatten	0
Anzahl der Kochzonen mit Strahlungsheizung	4
Anzahl Halogenkochzonen	0
Anzahl Induktionskochzonen	0
Anzahl elektrische Warmhaltezone	0
Lage der Steuerung	Vorne
Hauptoberflächenmaterial	Keramik Glas
Farbe Gerät	Schwarz
Anschlusswert	6200
Gasanschlusswert	0
Gasart	Nicht zutreffend
Absicherung	27,8
Spannung	230
Frequenz	50/60
Länge Anschlusskabel	0
Steckerart	Nein
Gasanschluss	Nicht zutreffend
Gerätebreite	580
Gerätehöhe	46
Gerätetiefe	510
Nischenhöhe minimal	42
Nischenbreite minimal	560
Nischentiefe	490
Nettogewicht	8
Automatikprogramm	Nein

TECHNISCHE DETAILS

Betriebskontrollleuchte	Ja
Kochzonen-Kontrollleuchte	4
Steuerung	Radiant
Abdeckungsart	Ohne
Restwärmanzeige	Getrennt
Hauptschalter	Ja
Sicherheitsvorrichtungen	-
Elektronik-Uhr	Ja

GERÄTEEIGENSCHAFTEN

Energiequelle	Elektro
---------------	---------