

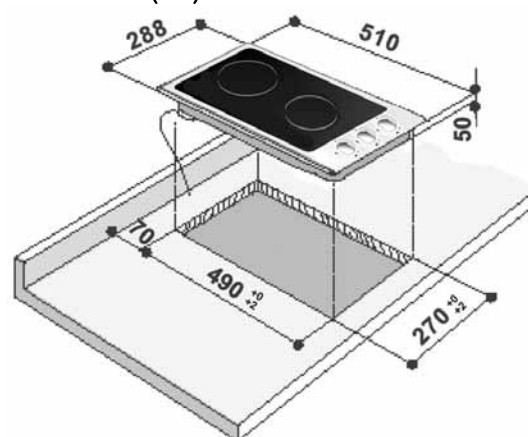
1. Automatisch regelbare Kochzone Ø 145
2. Automatisch regelbare Kochzone Ø 180
3. Anzeigelampe EIN/AUS
4. Bedienknopf für die hintere Kochzone
5. Bedienknopf für die vordere Kochzone
6. Restwärme
7. Garzeitprogrammierknopf






GARTABELLE

Dreheschalter (1-6)	Tabelle für den Gebrauch der Kochzonen	Dreheschalter (1-12)
1-2	Schmelzen von Butter, Schokolade, usw.	1-2
2	Warmhalten von Speisen und Erhitzen von kleinen Mengen Flüssigkeit	2-3-4
3	Erhitzen großer Mengen von Speisen, für Eierspeisen und Soßen	4-5-6
3-4	Dünsten, z. B.: von Gemüse, Spaghetti, Suppen, Braten, Eintopf	6-7
4	Für gebratene Speisen, Koteletts, Steaks und zum Garen ohne Deckel, z. B.: Risotto	7-8
4-5	Bräunen von Fleisch, Pommes Frites, Bratfisch und zum Kochen großer Mengen von Wasser	8-9-10
6	Schnelles Braten, Garen von Steaks, usw.	11-12

ABMESSUNGEN DES KOCHFELDS UND DER ARBEITSPLATTE (mm)




- Zur Verwendung des Kochfeldes drehen Sie die Drehschalter im Uhrzeigersinn auf die gewünschte Leistungsstufe.
- Zum Ausschalten des Kochfeldes stellen Sie den Drehschalter auf „0“.
- **GARZEITPROGRAMMIERUNG** (Einzelheiten siehe Abb. A) Diese Programmierung erlaubt eine Zeiteinstellung von 1 bis 120 Minuten. Um die Garzeit einzustellen, nach Aktivierung einer oder beider Kochzonen den Schalter im Uhrzeigersinn drehen, und dann wieder in die Gegenrichtung auf die gewünschte Gardauer drehen. Nach Ablauf der eingestellten Garzeit schaltet sich das Gerät automatisch ab und der Programmierknopf bleibt in der Position „0“. Achten Sie darauf, dass sich der Programmierknopf auf  befindet, wenn Sie den Drehschalter verwenden, ohne eine Garzeit einzustellen.
- **Wichtig:** Wenn sich der Schalter in Stellung  befindet, schaltet sich das Kochfeld nicht ein. Um das Kochfeld einzuschalten, wählen Sie  oder stellen Sie eine Garzeit ein.
- Das Kochfeld verfügt über 2 Anzeigelampen, die anzeigen, wenn die Kochzonen heiß sind. Diese Anzeigelampen leuchten auf, sobald die Kochzonen eine hohe Temperatur erreichen. Die Anzeigelampen leuchten nach dem Ausschalten der betreffenden Kochzone weiter. Sie erlöschen erst dann, wenn die Temperatur der Kochzone nicht mehr gefährlich ist.

Wichtig:

Zur Vermeidung von dauernden Beschädigungen der Glaskeramikoberfläche sollten Sie nie folgende Kochutensilien verwenden:

- Kochtöpfe, deren Boden nicht vollständig eben ist;
- Metalltöpfe mit Emailleboden.

ELEKTRISCHER ANSCHLUSS

Netzspannung	Anzahl der Kabel x Abmessungen
220-240 V ~ + 	H05 RR-F 3 x 1,5 mm ²

Typ PLA VD 220-240 V ~50/60 Hz 2,9 kW

WICHTIGE SICHERHEITSHINWEISE

IHRE EIGENE UND DIE SICHERHEIT ANDERER PERSONEN IST SEHR WICHTIG

Dieses Handbuch und das Gerät selbst sind mit wichtigen Sicherheitsinformationen versehen, die Sie lesen und jederzeit beachten sollten.

ACHTUNG:

Alle Sicherheitshinweise bezeichnen das potenzielle Risiko, auf das sie sich beziehen und geben an, wie Verletzungsgefahren, Schäden und Stromschläge durch unsachgemäßen Gebrauch des Geräts vermieden werden können. Gehen Sie folgendermaßen vor:

- Halten Sie das Gerät vor Einbauarbeiten von der Stromversorgung getrennt.
- Einbau und Wartung müssen von einer Fachkraft gemäß den Herstellerangaben und gültigen örtlichen Sicherheitsbestimmungen durchgeführt werden. Reparieren Sie das Gerät nicht selbst und tauschen Sie keine Teile aus, wenn dies vom Bedienungshandbuch nicht ausdrücklich vorgesehen ist.
- Die Erdung des Geräts ist gesetzlich vorgeschrieben.
- Das Herdanschlusskabel muss lang genug sein, um das in die Küchenzeile eingebaute Gerät an das Stromnetz anzuschließen.
- Um die einschlägigen Sicherheitsvorschriften zu erfüllen, muss installationsseitig ein allpoliger Trennschalter mit einer Kontaktöffnung von mindestens 3 mm vorgesehen werden.
- Verwenden Sie keine Mehrfachadapter oder Verlängerungskabel.
- Ziehen Sie nicht am Stromkabel.
- Nach der Installation dürfen Strom führende Teile für den Benutzer nicht mehr zugänglich sein.
- Dieses Gerät ist ausschließlich zur Zubereitung von Nahrungsmitteln für private Haushalte konzipiert. Jeder hiervon abweichende Gebrauch (z. B. das Heizen von Räumen) ist nicht gestattet. Der Hersteller haftet nicht bei Schäden aufgrund unsachgemäßen Gebrauchs oder fehlerhafter Bedienung.
- Das Gerät und seine erreichbaren Teile werden während des Betriebs sehr heiß. Berühren Sie die

Heizelemente nicht. Kinder unter 8 Jahren müssen vom Gerät fern gehalten werden, wenn sie nicht durchgehend beaufsichtigt werden.

- Die erreichbaren Teile können während des Betriebs sehr heiß werden. Halten Sie Kinder vom Gerät fern und achten Sie darauf, dass sie das Gerät nicht als Spielzeug benutzen.
- Berühren Sie die Heizelemente während des Betriebs und unmittelbar danach nicht. Vermeiden Sie den Kontakt mit Stoff oder anderen entflammaren Materialien, bis das Gerät wieder vollständig abgekühlt ist.
- Legen Sie keine brennbaren Gegenstände auf oder in die Nähe des Geräts.
- Heißes Fett und Öl sind leicht entzündlich. Achten Sie hierauf, wenn Sie Speisen mit viel Fett oder Öl zubereiten.
- Erwachsene mit eingeschränkten physischen, sensorischen oder geistigen Fähigkeiten oder einem Mangel an Erfahrung oder Kenntnis des Geräts sowie Kinder ab einem Alter von 8 Jahren dürfen dieses Gerät benutzen, wenn sie dabei beaufsichtigt werden oder in die sichere Verwendung des Geräts eingewiesen worden sind und die damit verbundenen Gefahren begreifen. Unbeaufsichtigte Kinder dürfen das Gerät nicht reinigen oder warten.
- Schalten Sie das Gerät ab, wenn die Oberfläche gerissen ist. Es besteht die Gefahr eines Stromschlags.
- Das Gerät ist nicht für den Betrieb mittels externer Zeitschaltuhr oder getrenntem Fernbedienungssystem vorgesehen.
- Unbeaufsichtigtes Kochen mit Fett oder Öl auf einem Herd kann gefährlich sein und Feuer verursachen. Versuchen Sie NIEMALS, ein Feuer mit Wasser zu löschen. Schalten Sie das Gerät ab und decken Sie die Flamme z. B. mit einem Deckel oder einer Feuerlöschdecke ab. Feuergefahr: Lagern Sie nichts auf der Kochoberfläche.
- Verwenden Sie keine Dampfstrahlreiniger.
- Keine Metallgegenstände wie Messer, Gabeln, Löffel oder Deckel auf das Kochfeld legen, da diese heiß werden können.

VOR DER BENUTZUNG DES KOCHFELDES

Entfernen Sie vor der Benutzung:

- Aufkleber auf dem Kochfeld
 - Kartenteile und Schutzfolien
 - Überprüfen Sie das Gerät auf eventuelle Transportschäden.
- Wenden Sie sich im Zweifelsfall an den Kundendienst.

Reinigung und Pflege

- Reinigen Sie das Kochfeld nach jedem Einsatz, wenn es abgekühlt ist. Dies vermeidet Schmutzablagerungen und erleichtert das Reinigen.
- Verwenden Sie ein sauberes Tuch/Küchenpapier und ein Hand-Geschirrspülmittel oder spezielle Reinigungsmittel für Glaskeramik-Kochfelder.
- Entfernen Sie hartnäckigen Schmutz mit dem Schaber (falls mitgeliefert) und Spezialreinigern.
- Entfernen Sie Speisereste, bevor sie antrocknen.
- Benutzen Sie keine Scheuermittel, Bleichlauge, Backofensprays oder Topfreiniger.
- Das Kochfeld sollte regelmäßig mit einem im Handel erhältlichen Spezialpflegemittel entsprechend den Herstelleranweisungen behandelt werden.

ERST EINMAL SELBST PRÜFEN

Das Kochfeld funktioniert nicht richtig.

- Stellen Sie sicher, dass die Stromversorgung eingeschaltet ist.

- Schalten Sie das Kochfeld aus und wieder an, um festzustellen, ob die Störung behoben ist.
- Sicherstellen, dass der Schalter nicht auf „0“ steht.
- Drehen Sie den Mehrpolerschalter für einige Minuten auf „Off“ und dann wieder auf „On“.

KUNDENSERVICE

Bevor Sie den Kundendienst rufen:

- Stellen Sie sicher, dass Sie die Störung anhand der in Kapitel „Erst einmal selbst prüfen“ beschriebenen Punkte nicht selber lösen können.

Falls die Störung nach den vorstehend beschriebenen Kontrollen weiter besteht, rufen Sie bitte die nächstliegende Kundendienststelle an.

Bitte machen Sie folgende Angaben:

- eine kurze Beschreibung der Störung,
- genauen Gerätetyp und Kochfeldmodell,
- Servicenummer (d. h. die Zahl nach dem Wort SERVICE auf dem Typenschild unter dem Kochfeld),
- Ihre vollständige Anschrift,
- Ihre vollständige Telefonnummer.

Im Reparaturfall wenden Sie sich bitte an den autorisierten **Kundenservice** (nur dann wird garantiert, dass Originalersatzteile verwendet werden und eine fachgerechte Reparatur durchgeführt wird).

Die Nichtbeachtung dieser Vorschriften kann die Sicherheit und die Qualität des Produktes beeinträchtigen.

AUFSTELLUNG

Empfehlungen

Wichtig: Trennen Sie vor Installations- oder Wartungsarbeiten das Kochfeld immer vom Netz.

- Die elektrischen Anschlüsse müssen ausgeführt werden, bevor das Gerät an die Stromversorgung angeschlossen wird.
- Die Aufstellung muss von einem qualifizierten Techniker in Übereinstimmung mit den Herstellerangaben und den gültigen lokalen Bestimmungen durchgeführt werden.
- Packen Sie das Kochfeld aus und überprüfen Sie es auf eventuelle Transportschäden.

Im Zweifelsfalle wenden Sie sich bitte an Ihren Händler oder rufen Ihre nächste Kundendienststelle an.

Vorbereitung der Arbeitsplatte

- Schneiden Sie die Arbeitsplatte vor dem Einbau des Gerätes zurecht. Entfernen Sie sorgfältig Sägespäne bzw. Holzstückchen, da sie Funktionsstörungen verursachen könnten.
- Das Kochfeld muss in eine Arbeitsplatte mit einer Stärke von mindestens 20 und maximal 50 mm eingesetzt werden.
- Unter dem Kochfeld ist in einem Mindestabstand von 20 mm ein Trennboden einzubauen, der die Geräteunterseite für den Benutzer unzugänglich macht.
- Falls Sie einen Backofen unter dem Kochfeld installieren möchten, verwenden Sie nur ein mit einem Kühlsystem ausgestattetes Whirlpool-Produkt.
- Zwischen Kochfeld und Herd dürfen sich keine Kabel, Isoliermaterialien, o. Ä. befinden.
- Ein angrenzender Hochschrank muss vom Rand des Kochfeldes (Abb. 2) mindestens 100 mm entfernt sein
- Schneiden Sie in der Arbeitsplatte einen Ausschnitt mit den angegebenen Abmessungen aus.
- Versiegeln Sie die beim Ausschnitt der Arbeitsplatte entstandenen Schnittkanten mit Holzleim oder Silikon.
- Setzen Sie das mitgelieferte Dichtungsprofil (falls es noch nicht eingesetzt ist) ein, nachdem Sie die Oberfläche des Kochfeldes sorgfältig gesäubert haben.

Glaskeramik-Kochfeld

Wichtig: Entfernen Sie vor der Installation des Kochfeldes die eventuell vorhandene Schutzfolie.

Achten Sie darauf, dass der Arbeitsplatten-Ausschnitt für das Kochfeld laut mitgelieferter Maßzeichnung und unter Einhaltung der Toleranzen erfolgt. Das Kochfeld sollte daher nicht unter großem Kraftaufwand in die

Arbeitsplatte eingesetzt werden. Andernfalls können (auch einige Zeit später) Spannungsbrüche an der Glaskeramik auftreten!


- **Bei einer Arbeitsplatte aus Holz** verwenden Sie die mitgelieferten Befestigungsklammern und Schrauben.

1. Sichern Sie die Befestigungsklammern (A) (Abb. 1) mittels der mitgelieferten Schrauben. Achten Sie dabei auf die vorgeschriebenen Abstände.
2. Setzen Sie das Kochfeld in die Arbeitsplatte ein.

MONTAGE:

Setzen Sie nach sorgfältiger Reinigung der Oberfläche des Kochfeldes das beiliegende Dichtungsprofil ein, wie in der Abbildung 4 gezeigt wird.

Elektrischer Anschluss des Kochfeldes

Hinweis: Das grün-gelbe Erdungskabel an die Schraube mit der Markierung  anschließen.

Wenn das Netzkabel nicht bereits angeschlossen ist:

- Isolieren Sie circa 70 mm der Ummantlung des Kabels ab.
- Anschließend 10 mm der Leiter.
- Öffnen Sie die Klemmenleiste, indem Sie mit einem Werkzeug auf die beiden seitlichen Klammern drücken.
- Führen Sie das Stromkabel in die Kabelklemme ein und schließen Sie die Leiter an die Klemmenleiste (Abb. 3) an.
- Schließen Sie den Deckel der Klemmenleiste.
- Montieren Sie nach dem elektrischen Anschluss das Kochfeld und haken Sie es in die Trägerfeder laut Abb. 1 ein.

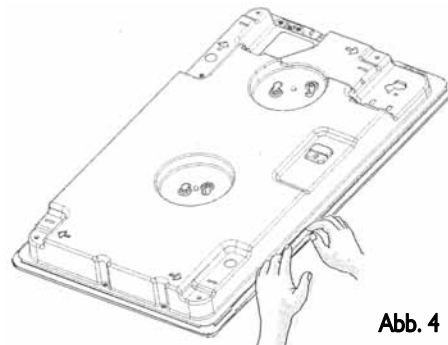


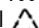
Abb. 4

Konformitätserklärung

- Das Kochfeld ist entsprechend folgender Richtlinien entwickelt und hergestellt worden:
 - Sicherheitsanforderungen der Niederspannungsrichtlinie 2006/95/CE (die die Bestimmungen 73/23/CEE und folgende Zusätze ersetzt).
 - Schutzvorschriften der CEE-Richtlinie „EMV“ 108/2004.
 - Dieses Kochfeld ist für den Kontakt mit Lebensmitteln geeignet und entspricht der CEE-Richtlinie Nr. 1935/2004.


HINWEISE ZUM UMWELTSCHUTZ

Entsorgung von Verpackungsmaterialien

- Die Verpackung besteht aus 100 % recycelbarem Material und ist durch das Recycling-Symbol  gekennzeichnet.
- Die einzelnen Verpackungsteile dürfen nicht weggeworfen, sondern müssen in Übereinstimmung mit den geltenden lokalen Bestimmungen recycelt werden.

Entsorgung von gebrauchten Hausgeräten

- Dieses Gerät ist entsprechend der europäischen Richtlinie 2002/96/CE zur Entsorgung von elektrischen und elektronischen Geräten (WEEE) gekennzeichnet. Durch eine entsprechende Entsorgung des Gerätes trägt der Nutzer dazu bei, potenziell schädliche Auswirkungen für Umwelt und Gesundheit zu verhindern.

Das Symbol  auf dem Gerät bzw. auf dem beiliegenden Informationsmaterial weist darauf hin, dass dieses Gerät kein normaler Haushaltsabfall ist. Übergeben Sie dieses Produkt zugelassenen Fachbetrieben für das Recycling von Elektro- und Elektronikgeräten. Die Entsorgung muss gemäß den örtlichen Bestimmungen zur Abfallbeseitigung erfolgen. Wenden Sie sich für weitere Informationen hinsichtlich Entsorgung, Wiederverwertung und Recycling des Gerätes an die zuständigen lokalen Behörden, an die städtische Müllabfuhr oder an Ihren Fachhändler, bei dem Sie das Gerät erworben haben.

Energiesparen

- Verwenden Sie nur Kochgeschirr, dessen Bodendurchmesser gleich dem der Kochzone oder etwas größer ist.
- Verwenden Sie nur Töpfe und Pfannen mit flachem Boden.
- Lassen Sie beim Kochen den Deckel möglichst auf dem Topf.
- Gemüse, Kartoffeln usw. mit wenig Wasser garen, um die Garzeit zu verkürzen.
- Durch Verwendung eines Schnellkochtopfes können Sie noch mehr Energie und Zeit sparen.

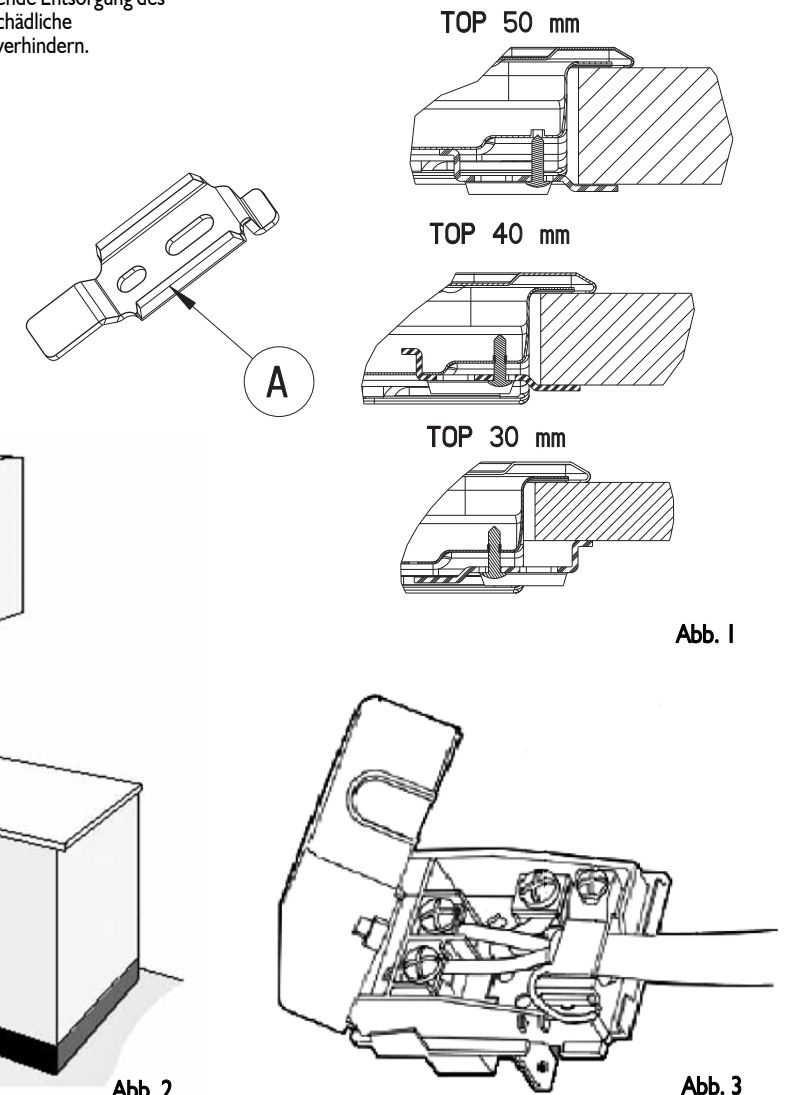


Abb. 1

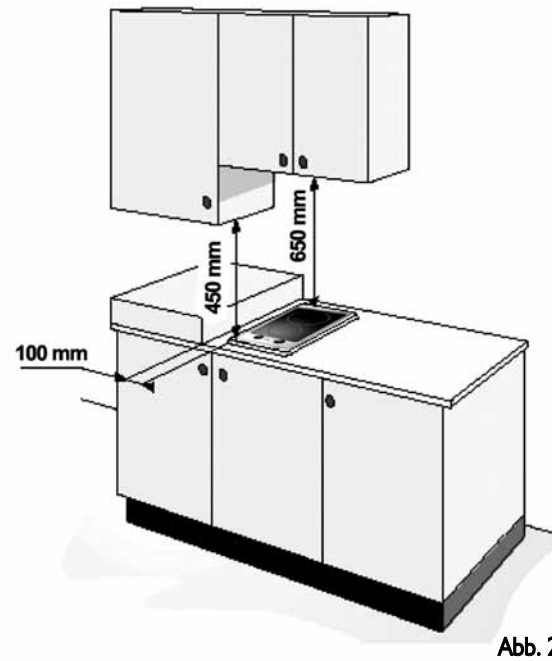


Abb. 2

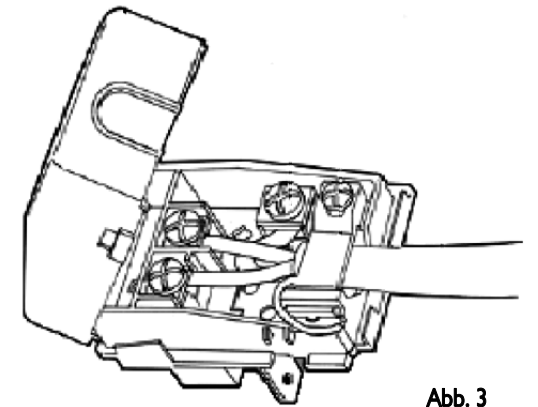


Abb. 3