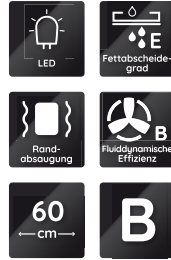


# DBHVP 63 LM K

Kopffrei-Dunstabzugshaube (Wand/60cm)

**Bauknecht**

Für mich und mein Zuhause



## TOP 4

- Wandesse aus hochwertigem Edelstahl in Kombination mit edlem Glas zur Montage direkt an die Wand
- Für Abluft- und Umluftbetrieb geeignet
- Effizient, geräuscharm und reinigungsfreundlich durch Randabsaugung
- 1 leistungsstarker Lüftermotor, 3 Leistungsstufen

SCHWARZES GLAS

**DBHVP 63 LM K**

EAN 40 11577 85153 3

## BAUART

- Wandesse aus hochwertigem Edelstahl in Kombination mit edlem Glas zur Montage direkt an die Wand
- Dunkelgrauer Schacht
- Für Abluft- und Umluftbetrieb geeignet

## WPRO-ZUBEHÖR (OPTIONAL)

- terrabianca Putzstein  
UNC502, EAN 8015250613858

## AUSSTATTUNG

- Besonders effizient, geräuscharm und reinigungsfreundlich durch **Randabsaugung**
- Steuerung über Kurzhubtaste
- Kochstellenbeleuchtung LED, 2x1 Watt
- 1 leistungsstarker Lüftermotor, 3 Leistungsstufen

## ZUBEHÖR

- Montage- und Befestigungsmaterial, inkl. Schacht
- 1 Aluminium-Fettfilter, auswaschbar
- Rückstauklappe für Abluftbetrieb

## ALS SONDERZUBEHÖR LIEFERBAR

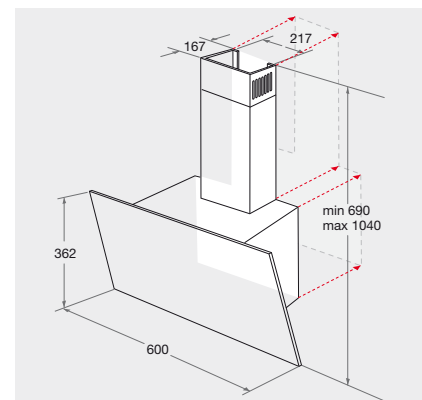
- Aktivkohlefilter für den Umluftbetrieb AMC 072

## VERBRAUCHSWERTE

- Jahresenergieverbrauch: 73,5 kWh
- Energieeffizienzklasse B<sup>1</sup>

## TECHNISCHE DATEN

- Gebläseleistung im Abluftbetrieb: **max. Normalstufe 647 m<sup>3</sup>/h**
- Betriebsgeräusch im Abluftbetrieb: min. 59 – max. 70 dB/A
- Außenmaße (HxBxT): 1040x600x362 mm
- Gesamte Gerätehöhe verstellbar von 690 bis 1040 mm
- Abluftstutzen Ø 150 mm
- **Mindestabstand zum Elektrokochfeld 550 mm**
- **Mindestabstand zum Gaskochfeld 700 mm**



<sup>1</sup> Energieeffizienzklassen-Spektrum von A+++ bis D