

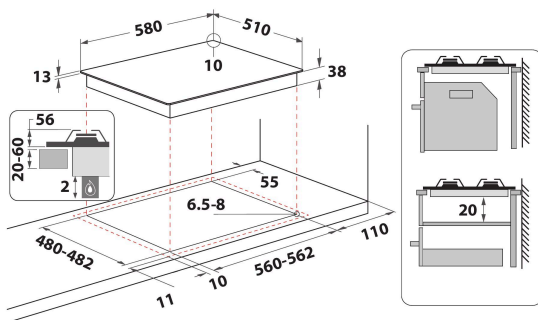
# TKRL 660 IX

12NC: 859991635780

GTIN (EAN) kód: 8003437625169

Whirlpool

SENSING THE DIFFERENCE



## ZÁKLADNÁ CHARAKTERISTIKA

Skupina výrobkov	Varná doska
Typ konštrukcie	Vstavaná
Typ ovládania	Mechanické
Typ nastavenia ovládania	Kľučka
Počet plynových horákov	4
Počet elektrických varných zón	0
Počet elektrických platní	0
Počet sálavých platní	0
Počet halogénových platní	0
Počet indukčných dosiek	0
Počet elektrických ohrievacích zón	0
Umiestnenie ovládacieho panela	Predná strana
Základný materiál povrchu	Nerez
Hlavná farba výrobku	Nerez
Hodnota elektrického pripojenia (W)	0
Hodnota plynovej prípojky (W)	7300
Typ plynu	Methane
Prúd (A)	0,6
Napätie (V)	220-240
Frekvencia (Hz)	50
Dĺžka elektrického prívodného kábla (cm)	85
Typ zástrčky	Nie
Plynová prípojka	Cylindrický
Šírka výrobku	580
Výška výrobku	56
Hĺbka zabaleného výrobku	510
Minimálna výška výklenku	20
Minimálna šírka výklenku	560
Hĺbka výklenku	480
Čistá hmotnosť (kg)	10.5
Automatické programy	Nie

## TECHNICKÉ VLASTNOSTI

Indikátor zapnutia	Nie
Počet ukazovateľov	0
Typ regulácie	Rýchla
Typ veka	Sklo
Indikátor zvyškového tepla	Bez
Hlavný vypínač	Nie
Bezpečnostné zariadenie	Áno
Časovač	Nie

## ENERGETICKÝ ŠTÍTK

Príkon energie

Plynová