

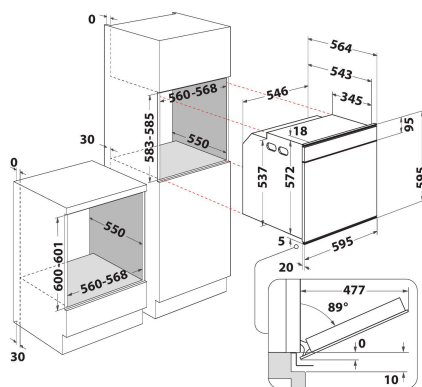
# W11I OM1 4MS2 H

12NC: 859991549450

Κωδικός EAN: 8003437834790

Whirlpool

SENSING THE DIFFERENCE



## MAIN FEATURES

|   |                        |
|---|------------------------|
| Ομάδα προϊόντος                           | Φούρνος                |
| Εμπορικός κωδικός                         | <b>W11I OM1 4MS2 H</b> |
| Κύριο χρώμα προϊόντος                     | <b>Dark grey</b>       |
| Τύπος κατασκευής                          | Εντοιχισμένη           |
| Τύπος ελέγχου                             | Ηλεκτρονικός           |
| Τύπος διατάξεων ελέγχου και επισήμανσης   | -                      |
| Υπάρχουν ενσωματωμένα χειριστήρια εστιών; | Όχι                    |
| Τι είδους εστίες μπορούν να ελέγχονται;   | -                      |
| Αυτόματα προγράμματα                      | Ναι                    |
| Ρεύμα                                     | <b>16</b>              |
| Τάση                                      | <b>220-240</b>         |
| Συχνότητα                                 | <b>50/60</b>           |
| Μήκος καλωδίου ηλεκτρικής παροχής         | <b>90</b>              |
| Τύπος φις                                 | <b>No</b>              |
| Βάθος με ανοιχτή πόρτα στις 90 μοίρες     | -                      |
| Ύψος προϊόντος                            | <b>595</b>             |
| Πλάτος προϊόντος                          | <b>595</b>             |
| Βάθος προϊόντος                           | <b>564</b>             |
| Ελάχιστο ύψος εσοχής                      | <b>0</b>               |
| Ελάχιστο πλάτος εσοχής                    | <b>0</b>               |
| Βάθος εσοχής                              | <b>0</b>               |
| Καθαρό βάρος                              | <b>40.5</b>            |
| Οφέλιμος όγκος (θαλάμους)                 | <b>73</b>              |
| Ενσωματωμένο σύστημα καθαρισμού           | <b>Hydrolytic</b>      |
| Σχάρες                                    | <b>2</b>               |
| Ταψιά                                     | <b>2</b>               |

## TECHNICAL FEATURES

|                          |                    |
|--------------------------|--------------------|
| Χρονοδιακόπτης           | -                  |
| Ρύθμιση χρόνου           | Ηλεκτρονικός       |
| Επιλογές ρύθμισης χρόνου | Έναρξη και Διακοπή |
| Διάταξη ασφαλείας        | -                  |
| Εσωτερικό φως            | Ναι                |
| Αριθμός εσωτερικών φώτων | <b>2</b>           |
| Θέση εσωτερικών φώτων    | <b>Right side</b>  |
| Οδηγοί φούρνου           | Σχάρες             |
| Αισθητήρας               | Ναι                |

## ENERGY LABEL

|  |                 |
|--|-----------------|
| Εισερχόμενη ενέργεια   | Ηλεκτρικό ρεύμα |
| Τύπος ενέργειας  | Ηλεκτρικό ρεύμα |
| Κατηγορία ενεργειακής απόδοσης - NEO (2010/30/EK)                        | <b>A+</b>       |
| Κατανάλωση ενέργειας ανά κύκλο, συμβατική λειτουργία - NEO (2010/30/EK)  | <b>0.91</b>     |
| Κατανάλωση ενέργειας ανά κύκλο, με εξαναγκασμένο αέρα - NEO (2010/30/EK) | <b>0.7</b>      |