

## Instrucțiuni de utilizare





# PRIMA UTILIZARE

Introduceți ștecherul în priză.

La unele modele este posibil să se activeze un semnal acustic, ceea ce înseamnă că a intervenit alarma de temperatură: apăsați pe buton pentru a opri alarmele sonore.

Notă: După ce puneți aparatul în funcțiune, trebuie să așteptați 4-5 ore până când se atinge temperatura adecvată de păstrare a alimentelor pentru un aparat încărcat normal.

# ÎNTREȚINEREA ȘI CURĂȚAREA APARATULUI

Curățați periodic aparatul cu o cârpă și cu o soluție de apă caldă și detergent neutru special pentru curățarea interiorului frigiderului. Nu folosiți niciodată detergenți abrazivi.

Înainte de a efectua orice operație de curățare sau de întreținere, scoateți aparatul din priză sau deconectați alimentarea cu energie electrică.

# ÎNLOCUIREA BECLUI CU LED (în funcție de model)

Deconectați întotdeauna aparatul de la rețeaua electrică înainte de a înlocui becul. Apoi urmați instrucțiunile în funcție de tipul de bec cu care este echipat produsul.

Înlocuiți becul cu unul cu aceleași caracteristici, disponibil la Serviciul de Asistență Tehnică sau la vânzătorii autorizați.

Sistemul de iluminare din interiorul compartimentului frigider utilizează un bec cu LED-uri, care permite o iluminare mai bună decât becurile tradiționale, precum și un consum de energie foarte redus.

Contactați Serviciul de Asistență Tehnică dacă aveți nevoie de un bec de schimb.

**Important:** Becul din compartimentul frigider se aprinde când se deschide ușa frigiderului.



# ÎN CAZ DE NEUTILIZARE A APARATULUI

Deconectați aparatul de la rețeaua electrică, goliți-l, dezghețați-l (dacă este necesar) și curățați-l. Lăsați ușile întredeschise pentru a permite aerului să circule în interior. Astfel evitați formarea mucegaiului și apariția mirosurilor neplăcute.

## ÎNTRERUPEREA ALIMENTĂRII CU CURENT ELECTRIC

În cazul unei căderi de curent, sunați la biroul local al companiei de furnizare a energiei electrice și întrebați cât va dura întreruperea.

**Notă:** Rețineți că un aparat plin va rămâne rece mai mult timp decât unul parțial plin.

Dacă pe alimente se mai văd încă cristale de gheață, le puteți congela din nou, deși gustul și aroma ar putea fi afectate.

Dacă alimentele nu sunt în stare bună, este mai bine să le aruncați.

**În cazul unei căderi de curent de maximum 24 de ore.**


1. Țineți închisă ușa aparatului. Astfel, alimentele din interior vor rămâne reci cât mai mult timp posibil.

**În cazul unei întreruperi a alimentării cu curent electric care durează mai mult de 24 de ore.**

1. Goliți compartimentul congelator și introduceți alimentele într-un congelator portabil. Dacă nu aveți la dispoziție un astfel de congelator sau acumulatori frigorifici, încercați să consumați alimentele cele mai perisabile.

2. Goliți tava pentru cuburi de gheață.

# COMPARTIMENTUL CONGELATOR

Compartimentul congelator  permite păstrarea alimentelor congelate (pe perioada indicată pe ambalaj) și congelarea alimentelor proaspete. Cantitatea de alimente proaspete care poate fi congelată în 24 de ore este indicată pe plăcuța cu date tehnice. Așezați alimentele proaspete în zona de congelare din interiorul compartimentului congelator (consultați Ghidul rapid), lăsând spațiu suficient în jurul pachetelor pentru a permite libera circulație a aerului. Se recomandă să nu congelați din nou alimentele care s-au dezghețat parțial. Este important să ambalați alimentele astfel încât să se evite pătrunderea apei, a umezelii sau a condensului.

## **Producerea cuburilor de gheață**

Umpleți tăvița pentru gheață (dacă este disponibilă) până la 2/3 cu apă și așezați-o înapoi în compartimentul congelator. Nu folosiți în niciun caz obiecte tăioase sau ascuțite pentru a scoate gheața.

## **Scoaterea sertarelor (în funcție de model)**

Trageți sertarele în afară până la capăt, ridicați-le și scoateți-le. Pentru a beneficia de mai mult spațiu, compartimentul congelator poate fi utilizat fără sertare.

Verificați dacă ușa este închisă corect după ce ați așezat alimentele înapoi pe grătare/rafturi.

**Atenție:** accesoriile produsului nu trebuie spălate în mașina de spălat vase.

**Notă:** Temperatura ambientală, frecvența cu care se deschide ușa și poziția aparatului pot influența temperatura din interiorul produsului. Reglați temperaturile în funcție de acești factori.

# DECONGELAREA COMPARTIMENTULUI CONGELATOR (în funcție de model)

Nu este necesar să efectuați operații de decongelare în cazul modelelor fără formare de gheață, deoarece acestea au loc automat.

## **În cazul altor modele, formarea gheții este un proces normal.**

Cantitatea de gheață și rapiditatea cu care se formează variază în funcție de condițiile de mediu și de frecvența de deschidere a ușii. Se recomandă să setați o temperatură mai mică sau să activați funcția de congelare rapidă (dacă există) (consultați Ghidul rapid) cu patru ore înainte de a scoate alimentele din compartimentul congelator, pentru a prelungi starea de conservare a alimentelor în timpul fazei de dezghețare. Pentru a dezgheța compartimentul, opriți aparatul și scoateți sertarele. Amplasați alimentele congelate într-un loc răcoros. Lăsați ușa deschisă pentru a permite topirea gheții. Pentru ca apa să nu se scurgă în timpul dezghețării, se recomandă să așezați o cârpă absorbantă în partea inferioară a compartimentului congelator și să o stoarceți din când în când. Curățați și uscați cu grijă interiorul compartimentului congelator.

Reporniți aparatul și introduceți alimentele.

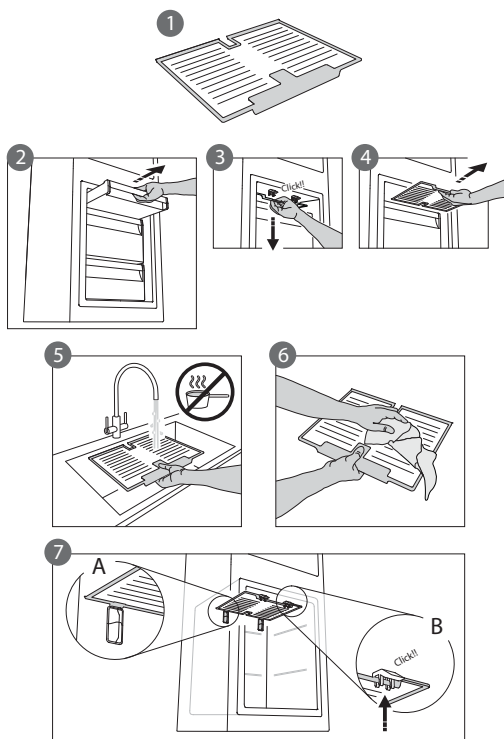
# SISTEMUL STOP FROST (în funcție de model)

SISTEMUL OPRIRE ÎNGHEȚARE (disponibil la unele modele) facilitează procedura de dezghețare a compartimentului congelator. Accesoriul OPRIRE ÎNGHEȚARE (figura 1) este conceput pentru a colecta o parte din gheața care se formează în compartimentul congelator. Accesoriul este ușor de scos și curățat, reducând astfel timpul necesar pentru dezghețarea interiorului compartimentului congelator.

Pentru a îndepărta gheața de pe accesoriul STOP FROST, urmați procedura de curățare descrisă mai jos.

## PROCEDURA DE CURĂȚARE A ACCESORIULUI STOP FROST

- Deschideți ușa compartimentului congelator și scoateți sertarul superior (figura 2).
- Detașați accesoriul STOP FROST (figura 3) și scoateți-l (figura 4), având grijă să nu îl scăpați pe raftul din sticlă de dedesubt.
- Notă: dacă accesoriul este blocat sau este greu de scos, nu încercați să-l mai scoateți, ci continuați să dezghețați complet compartimentul congelator.
- Închideți ușa compartimentului congelator.
- Îndepărtați gheața de pe accesoriu clătindu-l sub un jet de apă curentă (apa nu trebuie să fie fierbinte) (figura 5).
- Lăsați apa să se scurgă de pe accesoriu până când acesta se usucă și ștergeți părțile din plastic cu o lavetă moale.
- Introduceți la loc accesoriul așezând partea din spate a acestuia pe proeminențele indicate în figura 7-A, apoi fixați mânerul pe clemele de deasupra (figura 7-B).
- Introduceți la loc sertarul superior și închideți ușa compartimentului congelator.



Puteți să curățați accesoriul OPRIRE ÎNGHEȚARE și fără să dezghețați complet compartimentul congelator. Curățarea regulată a accesoriului OPRIRE ÎNGHEȚARE reduce necesitatea de a dezgheța complet compartimentul congelator.

**Notă:** specificațiile produsului, inclusiv volumul și energia, sunt calculate fără accesoriul STOP FROST.

# SHOCK FREEZE (CONGELARE ULTRARAPIDĂ) ✨ (în funcție de model)

Compartimentul „Shock Freeze” este conceput special pentru a congela extrem de rapid o cantitate de până la 2 kg de alimente proaspete. Funcția ultra-rapidă „Shock Freeze” reduce la minimum formarea de cristale de gheață în interiorul alimentelor supuse congelării; astfel, când sunt dezghețate înainte să fie consumate, alimentele își păstrează calitatea optimă. Atunci când funcția „Shock Freeze” nu este activă, compartimentul poate fi utilizat pentru congelare obișnuită sau pentru păstrarea alimentelor deja congelate.

**Notă:** În timp ce funcția Shock Freeze este activă, puteți auzi un bâzâit. Acest sunet este absolut normal și este produs de fluxul de aer care asigură distribuirea optimă a frigului în interiorul compartimentului.

## **Activarea și dezactivarea funcției „Shock Freeze”:**

1. Asigurați-vă că au trecut cel puțin 12 ore de la ultima activare a funcției „Shock Freeze” (dacă a fost activată). Nu activați funcția mai frecvent decât o dată la 12 ore.
2. Verificați ca funcția „Fast Freeze” să nu fie activă: funcțiile „Shock Freeze” și „Fast Freeze” nu pot fi active simultan.
3. Goliți compartimentul „Shock Freeze”.
4. Activați funcția „Shock Freeze” atingând scurt butonul de pe panoul de comandă: simbolul se aprinde și ventilatoarele din partea posterioară a compartimentului pornesc, măbind fluxul de aer rece, ceea ce duce la accelerarea procesului de congelare.
5. Așezați alimentele de congelat în interiorul compartimentului, la o distanță de câțiva centimetri (min. 2 cm) de ventilatoarele din partea posterioară a compartimentului, astfel încât aerul rece să poată circula.
6. Pentru a obține viteza maximă de congelare, vă recomandăm să nu dezactivați funcția „Shock Freeze” înainte ca aceasta să se dezactiveze automat și să țineți ușa închisă.
7. Funcția „Shock Freeze” se dezactivează automat la 4-5 ore după activare: indicatorul se stinge și ventilatoarele se opresc. Totuși, puteți dezactiva funcția „Shock Freeze” oricând doriți, apăsând scurt pe butonul de pe panoul de comandă: indicatorul se stinge și ventilatoarele se opresc.

## **Atenție:**

### **• Incompatibilitate cu funcția „Fast Freeze”**

Pentru ca performanțele optime să fie asigurate, funcțiile „Shock Freeze” și „Fast Freeze” nu pot fi utilizate concomitent. Din acest motiv, dacă funcția „Fast Freeze” a fost deja activată, trebuie să fie dezactivată înainte de a porni funcția „Shock Freeze” (și invers).

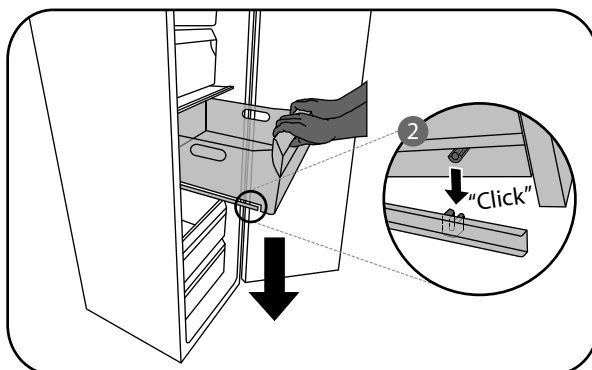
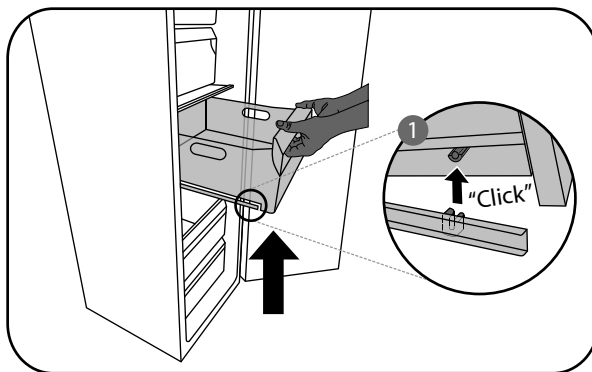
### **• Dacă ventilatoarele din compartimentul Shock Freeze nu încep să funcționeze**

După ce funcția „Shock Freeze” a fost activată, se poate întâmpla ca indicatorul să se aprindă conform așteptărilor, dar ventilatoarele să nu înceapă să funcționeze. Acest lucru este normal și înseamnă că procesul de dezghețare a congelatorului este în curs de desfășurare. La terminarea fazei de dezghețare (durata maximă: 1,5 ore), ventilatoarele vor începe să funcționeze automat și procesul „Shock Freeze” va decurge normal.

### **• Dacă indicatorul nu se aprinde**

Dacă simbolul se aprinde după ce s-a apăsat butonul : în acest caz, butonul a fost ținut apăsat prea mult timp. Pentru a activa funcția „Shock Freeze”, dezactivați mai întâi funcția Fast Freeze (ținând apăsat butonul timp de 3 secunde), apoi apăsați scurt (mai puțin de 1 secundă) pe buton.

## DEMONTAREA SERTARELOR DE PE ȘINELE METALICE (în funcție de model).



## SERVICIUL DE ASISTENȚĂ TEHNICĂ

### Înainte de a lua legătura cu Serviciul de Asistență Tehnică:

Reporniți aparatul pentru a vedea dacă problema se rezolvă. Dacă nu s-a rezolvat, deconectați din nou aparatul și repetați procedura după o oră.

Dacă aparatul continuă să funcționeze incorect după ce ați efectuat toate verificările enumerate în ghidul de remediere a defecțiunilor și ați repornit aparatul, contactați Serviciul de Asistență Tehnică, descrieți clar problema și indicați:

- tipul defecțiunii
- modelul

- tipul și numărul de serie al aparatului (inscripționate pe plăcuța cu date tehnice)
- numărul de service (dacă este disponibil) (numărul care se găsește după cuvântul SERVICE pe plăcuța cu date tehnice din interiorul aparatului)

**SERVICE** 0000 000 00000



**Notă:**  
Dacă este efectuată de Serviciul de Asistență Tehnică, schimbarea direcției de deschidere a ușilor aparatului nu constituie cerere de garanție.





