

HVK3 NN8F IN

12NC: 855654101000

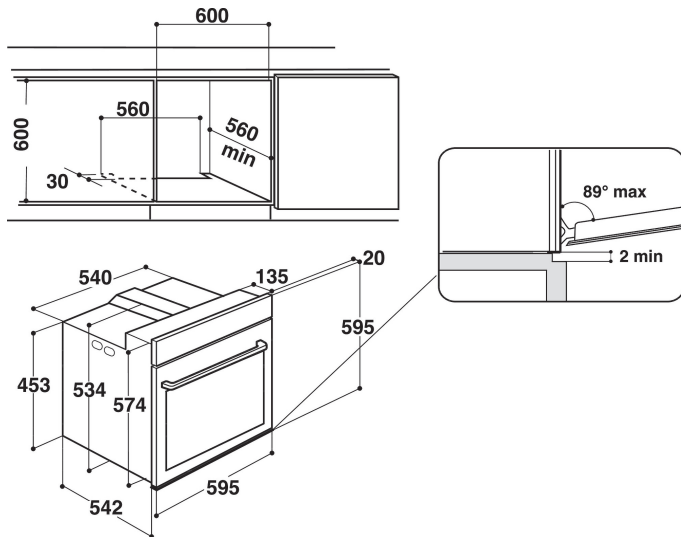
EAN-Nummer 4011577840360

Bauknecht



Bauknecht elektrischer Einbauherd: Farbe Edelstahl - HVK3 NN8F IN

Die Vorteile dieses Einbau-Backofens von Bauknecht im Überblick: Elektrischer Anschluss. Halogenlicht sorgt für eine energieeffiziente Ausleuchtung. Grosszügiges Garraum-Volumen von 65 Liter.



- SmartClean – spezielle Innenraumbeschichtung für mühelose Reinigung
- Door Glasses Number: 2
- Mechanic Programmer
- 1 Back-/Brat-/Grillrost
- Glatte Backofenseitenwände
- Gesamtanschlusswert: 10200 W
- Backofentemperatur bis 250 °C

HVK3 NN8F IN

12NC: 855654101000

EAN-Nummer 4011577840360

Bauknecht

AUSSTATTUNG

Produktgruppe	Einbauherd/Backofen
Internationale Bestellbezeichnung	HVK3 NN8F IN
Farbe Gerät	Inox
Bauform	Eingebaut
Steuerung	Mechanisch
Bedienelemente	-
Integrierte Kochfeldsteuereinheiten	Ja
Kochfeldarten	-
Automatikprogramm	Nein
Absicherung	16
Spannung	220-240
Frequenz	50/60
Länge Anschlusskabel	90
Steckerart	Nein
Tiefe Produkt bei geöffneter Tür (90°)	-
Gerätehöhe	595
Gerätebreite	595
Gerätetiefe	564
Nischenhöhe minimal	0
Nischenbreite minimal	0
Nischentiefe	0
Nettogewicht	28.8
Nettovolumen	65
Integriertes Reinigungssystem	Nein
Gitter	1
Anzahl Backbleche	1

TECHNISCHE DETAILS

Elektronik-Uhr	Nein
Zeitsteuerung	Mechanisch
Zeitfunktionen	Keine Verzögerungs Optionen
Sicherheitsvorrichtungen	-
Innenbeleuchtung	Ja
Anzahl eingebauter Leuchten	1
Lage Innenbeleuchtung	Hinten
Backblechführung	Gitter
Sicherung	Nein

GERÄTEEIGENSCHAFTEN

Energiequelle	Elektro
Energieart	Elektro
Energieeffizienzklasse - neu (2010/30/EU)	A
Energieverbrauch pro Ober-/Unterhitze Zyklus- neu (2010/30/EC)	0.87
Energieverbrauch pro Heißluft-Zyklus - neu (2010/30/EC)	0.78

ENERG Y IA
енергия · ενεργεια IE 1A

BAUKNECHT HVK3 NN8F IN

65 L

0.87 kWh/cycle*

0.78 kWh/cycle*

A

* цистерна · cylindus · partion · zylinder · nádókapacitás · cido · tsükkel · ohjelma · ciklus ciklus · cikls · ciklu · cycles · cykl · ciclu · program · cyclel

65/2014