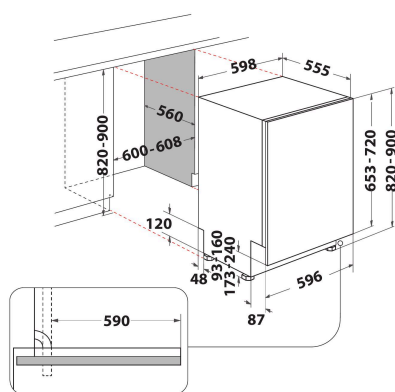


# D10 3C24 AC E

12NC: 869991586820

Κωδικός EAN: 8050147586822

**INDESIT**  
Life proof.



## MAIN FEATURES

|   |                     |
|---|---------------------|
| Τύπος κατασκευής                        | Εντοιχισμένη        |
| Τύπος εγκατάστασης                      | Πλήρους ενσωμάτωσης |
| Τύπος ελέγχου                           | Ηλεκτρονικός        |
| Τύπος διατάξεων ελέγχου και επισήμανσης | <b>Digit</b>        |
| Αφαιρούμενη πάνω επιφάνεια              | Όχι                 |
| Κύριο χρώμα προϊόντος                   | <b>White</b>        |
| Ονομαστικές τιμές παροχής               | <b>1900</b>         |
| Ρεύμα                                   | <b>10</b>           |
| Τάση                                    | <b>220-240</b>      |
| Συχνότητα                               | <b>50</b>           |
| Μήκος καλωδίου ηλεκτρικής παροχής       | <b>130</b>          |
| Τύπος φις                               | <b>Schuko</b>       |
| Μήκος εύκαμπτου σωλήνα εισαγωγής        | <b>155</b>          |
| Μήκος σωλήνα εξαγωγής                   | <b>150</b>          |
| Ρυθμιζόμενα πόδια                       | Ναι - όλα           |
| Ύψος προϊόντος                          | <b>820</b>          |
| Πλάτος προϊόντος                        | <b>598</b>          |
| Βάθος προϊόντος                         | <b>555</b>          |
| Ελάχιστο ύψος εσοχής                    | <b>0</b>            |
| Μέγιστο ύψος εσοχής                     | <b>0</b>            |
| Ελάχιστο πλάτος εσοχής                  | <b>0</b>            |
| Μέγιστο πλάτος εσοχής                   | <b>0</b>            |
| Βάθος εσοχής                            | <b>560</b>          |
| Καθαρό βάρος                            | <b>35,5</b>         |
| Μεικτό βάρος                            | <b>37,5</b>         |

## TECHNICAL FEATURES

|  |            |
|--|------------|
| Αυτόματα προγράμματα                       | Ναι        |
| Μέγιστη θερμοκρασία εισαγωγής νερού        | <b>60</b>  |
| Επιλογές καθυστέρησης έναρξης              | Συνεχής    |
| Μέγιστος χρόνος καθυστέρησης έναρξης       | <b>12</b>  |
| Ένδειξη προόδου                            | -          |
| Ψηφιακή ένδειξη αντίστροφης μέτρησης       | Όχι        |
| Ενδεικτική λυχνία αλατιού                  | Ναι        |
| Ενδεικτική λυχνία λαμπρυντικού             | Ναι        |
| Διάταξη ασφαλείας                          | <b>No</b>  |
| Ρυθμιζόμενο πάνω καλάθι                    | <b>Yes</b> |
| Μέγιστη διάσταση πιάτου στο πάνω καλάθι    | <b>0</b>   |
| Μέγιστη διάσταση πιάτου στο κάτω καλάθι    | <b>0</b>   |
| Μέγιστος αριθμός σερβίτσιων (EE 2017/1369) | <b>14</b>  |
| Εγκατάσταση σε στήλη                       | Όχι        |

## ENERGY LABEL

|   |             |
|---|-------------|
| Κατηγορία ενεργειακής απόδοσης (Κανονισμός (ΕΕ) 2017/1369)                | <b>E</b>    |
| Κατανάλωση ενέργειας για 100 κύκλους προγράμματος Eco (EE 2017/1369)      | <b>95</b>   |
| Κατανάλωση ισχύος στην κατάσταση αναμονής (EE 2017/1369)                  | <b>0,50</b> |
| Κατανάλωση ισχύος εκτός λειτουργίας (EE 2017/1369)                        | <b>0,00</b> |
| Η κατανάλωση νερού του προγράμματος eco σε λίτρα ανά κύκλο (EE 2017/1369) | <b>9,5</b>  |
| Εκπομπές αερόφερτου ακουστικού θορύβου (EE 2017/1369)                     | <b>44</b>   |
| Κατηγορία εκπομπών αερόφερτου ακουστικού θορύβου (EE 2017/1369)           | <b>B</b>    |
| Διάρκεια προγράμματος (EE 2017/1369)                                      | <b>3:10</b> |