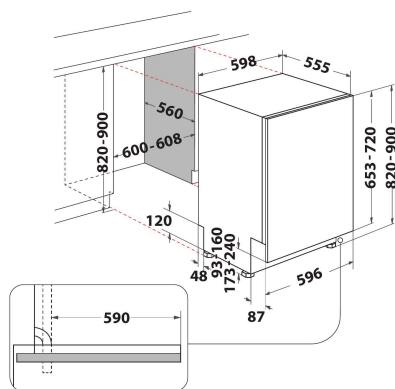


DIC 3B+16 A

12NC: F158674

Штрих-код (EAN) код: 8050147586747

Indesit
Life proof.



ОСНОВНІ ХАРАКТЕРИСТИКИ

Тип конструкції	Вбудована
Тип встановлення	Вбудований
Тип управління	Електронне
Тип управління	Цифровий
Зйомна верхня кришка	Ні
Декоративна панель на дверцятах	Nincs adat
Основний колір продукту	Білий
Потужність електричного підключення (Вт)	1900
Струм (А)	10
Напруга (В)	220-240
Частота (Гц)	50
Довжина шнура живлення (см)	130
Тип вилок	Schuko
Довжина заливного шланга (см)	155
Довжина зливного шланга (см)	150
Регульовний плінтус	Ні
Висота зйомної робочої поверхні (мм)	0
Регульовні ніжки	Так, всі спереду
Висота продукту	820
Ширина продукту	598
Глибина продукту	555
Глибина з відкритими на 90 градусів дверцятами (мм)	-
Мінімальна висота ніші	0
Максимальна висота ніші	0
Мінімальна ширина ніші	0
Максимальна ширина ніші	0
Глибина ніші	560
Вага нетто (кг)	35.5
Вага брутто (кг)	37.5

ТЕХНІЧНІ ХАРАКТЕРИСТИКИ

Автоматичні програми	Ні
Максимальна температура води (°C)	0
Опція Відкладеного старту	Постійний
Максимальний час відкладення старту (год.)	12
Індикація ходу програми	-
Індикація часу до завершення циклу	Так/Є
Індикатор відсутності солі	Так/Є
Індикатор відсутності ополіскувача	Так/Є
Система захисту	Так/Є
Регульовна верхня корзина	Так/Є
Макс. допустимий розмір посуду для верхньої корзини (см)	0
Макс. допустимий розмір посуду для нижньої корзини (см)	0
Кількість комплектів посуду	13

ЕНЕРГЕТИЧНЕ МАРКУВАННЯ

Клас енергоефективності - NEW (2010/30/EU)	A+
Річне енергоспоживання (кВт/рік) - NEW (2010/30/EU)	296
Тривалість перебування у режимі stand-by - NEW (2010/30/EU)	12
Енергоспоживання у режимі stand-by - NEW (2010/30/EU)	6
Енергоспоживання у режимі Вимкнено - NEW (2010/30/EU)	0.5
Річне споживання води (л/рік) - NEW (2010/30/EU)	3360