

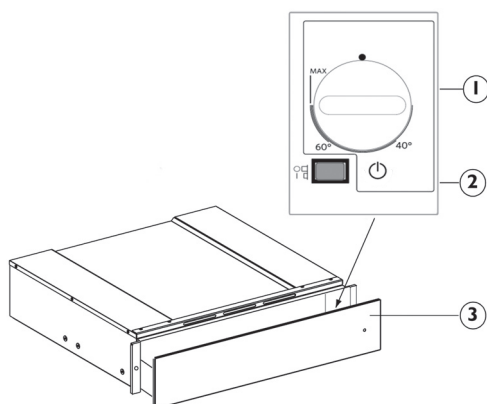
Fiche produit

KitchenAid

Bandeau de commande	4
Tiroir chauffant	4
Fonctionnement	4
Sélection de la température	5
Durées de chauffage	5
Capacité de chargement	6
Extraction du tiroir	7

Bandeau de commande

1. Bouton de réglage de la température
2. Interrupteur lumineux ON-OFF
3. Témoin ON-OFF



Tiroir chauffant

Le bouton de réglage de la température et l'interrupteur lumineux **ON-OFF** constituent les **éléments de commande de l'appareil**.

Le tiroir est allumé lorsque l'interrupteur est enfoncé (position **1**), éteint lorsque l'interrupteur est relâché (position **0**).

Ces éléments ne sont visibles que si le tiroir est ouvert.

Quand le tiroir est fermé, un témoin situé sur la partie avant de l'appareil permet de voir s'il est allumé.

Fonctionnement

- Déposez la vaisselle dans le tiroir.
- Réglez la température.
- Mettez l'appareil en marche, l'interrupteur s'allume.
- Refermez doucement le tiroir en accompagnant le mouvement.
- Éteignez l'appareil avant d'en sortir la vaisselle réchauffée.

Sélection de la température

Avec le bouton de réglage de la température, vous pouvez sélectionner une température comprise entre 0°C et 75°C (max.).

Tournez le bouton de réglage de la température, d'abord dans le sens des aiguilles d'une montre jusqu'à la butée du maximum, puis dans le sens inverse.

Ne forcez pas au-delà de la butée, vous risqueriez d'endommager le thermostat.

Réglage de la température	Conseils pour l'utilisation	
40° C	Tasses, verres	Les tasses et les verres réchauffés à cette température retardent le refroidissement de la boisson qu'ils contiennent. Vous pouvez toucher le récipient sans vous brûler.
60° C	Assiettes	Les assiettes réchauffées à cette température retardent le refroidissement des aliments qu'elles contiennent. Bien que le contact avec les récipients ne comporte aucun risque, munissez-vous de gants ou de maniques.
MAX (env. 75°C)	Vaisselle	Le thermostat est réglé à la température maximum. Pour toucher les récipients, il est INDISPENSABLE de porter des gants ou des maniques.

Durées de chauffage

Le temps nécessaire au chauffage de la vaisselle, des verres, etc., dépend de plusieurs facteurs.

- Matériau et épaisseur de la vaisselle
- Quantité chargée
- Disposition des pièces
- Réglage de la température.

C'est pourquoi il n'est pas possible de donner des indications générales.

Nous vous recommandons de trouver les réglages adaptés à vos besoins à partir de votre expérience pratique.

Capacité de chargement

La capacité de chargement dépend de la hauteur de l'appareil et des dimensions de la vaisselle.

Les exemples de chargement ci-après sont fournis uniquement à titre indicatif.

Nous rappelons que le poids maximum supporté par le tiroir est de 25 kg.

Vaisselle pour 6 personnes

6	assiettes	ø 28cm
6	tasses à bouillon	ø 10cm
1	assiette creuse	ø 22cm
1	assiette creuse	ø 19cm
1	assiette creuse	ø 17cm
2	plats à viande	ø 36cm

ou au choix :

20	assiettes	ø 26cm
36	assiettes à soupe	ø 22cm
30	assiettes à soupe	ø 10cm
10	assiettes	ø 27cm
10	assiettes à soupe	ø 22cm
10	assiettes à pizza	ø 36cm
80	tasses expresso	
40	tasses cappuccino	
30	verres (grog)	
18	assiettes à soupe	ø 22cm
2	plats à viande	21 x 18 cm

Extraction du tiroir

⚠ AVERTISSEMENT :

- Munissez-vous de gants de protection.
- Débranchez l'appareil.

Il est possible de sortir complètement le tiroir pour le nettoyer à l'intérieur.

Ouvrez complètement le tiroir (**figure 1**).

Desserrez les quatre vis latérales (deux de chaque côté) (**figure 2**).

Sortez avec précaution la partie coulissante du tiroir en la tenant par l'avant et par le côté à deux mains (**figure 3**).

Nettoyez l'intérieur de votre appareil électroménager à l'aide d'une solution d'eau et de détergent.

Après l'avoir sorti, ne plongez pas le tiroir dans l'eau.

Comment remonter le tiroir

Pour remettre le tiroir en place, effectuez les opérations décrites ci-dessus dans l'ordre inverse.

Placez le tiroir sur les guides.

Remarque :

introduisez le tiroir après avoir entièrement sorti les guides.

Tenez les guides d'une main et poussez le tiroir jusqu'à aligner les 4 trous latéraux (**figure 4-5**).



Figure 1



Figure 2

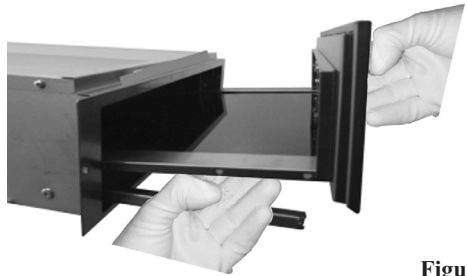


Figure 3

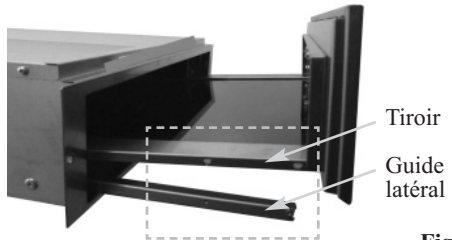


Figure 4

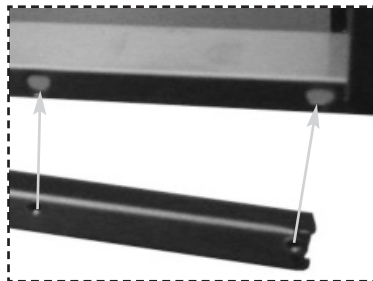


Figure 5



FOR THE WAY IT'S MADE.

Printed in Italy
05/15

400010794638

