

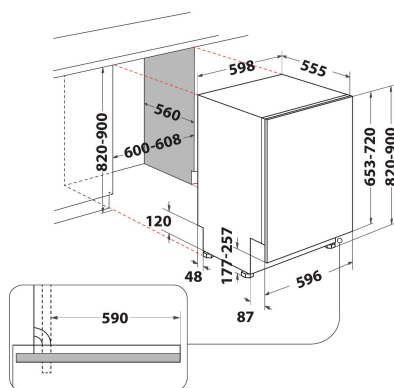
WIC 3C33 E

12NC: 859991604300

EAN-kod: 8003437611124

Whirlpool

SENSING THE DIFFERENCE



PRODUKTEGENSKAPER

Konstruktion	Inbyggd
Installationstyp	Fullt integrerad
Typ av reglage	Elektronisk
Typ av kontrollinställning och signalenheter	-
Demonterbar toppskiva	Saknas
Dekorpanel för dörren	N/A
Färg	Silver
Anslutningseffekt	1900
Ström	10
Spänning	220-240
Frekvens	50
Nätkabelns längd	130
Elkontakt	Schuko
Längd, tilloppsslang	155
Längd, avloppsslang	150
Justerbar sockelplåt	Saknas
Höjd med toppskiva	0
Justerbara fötter	Ja, justerbara framifrån
Höjd	820
Bredd	598
Djup	555
Djup med dörren öppen i 90°	-
Min inbyggnadshöjd i nisch	820
Max inbyggnadshöjd i nisch	900
Min inbyggnadsbredd i nisch	600
Max inbyggnadsbredd i nisch	600
Inbyggnadsdjup i nisch	560
Nettovikt	35.5
Bruttovikt	37.5

TEKNISKA DATA

Automatiska program	Ja
Maxtemperatur inkommande vatten, °C	60
Alternativ för startfördröjning	Steglös
Fördröjd start, max. tid	12
Programförloppsindikering	-
Display, programtid	Ja
Saltindikator	Ja
Sköljmedelsindikator	Ja
Säkerhetsanordning	Ja
Höj- och sänkbar överkorg	Ja
Största tallrik i överkorg	0
Största tallrik i underkorg	0
Standardkuvert	14

ENERGI & PRESTANDA

Energieffektivitetsklass - NY (2010/30/EU)	A+++
Årlig energiförbrukning - NY (2010/30/EU)	238
Varaktighet viloläge - NY (2010/30/EU)	12
Effektförbrukning i viloläge, NY (2010/30/EU)	6
Effektförbrukning i frånläge, NY (2010/30/EU)	0.5
Årlig vattenförbrukning - NY (2010/30/EU)	2660
Buller	43